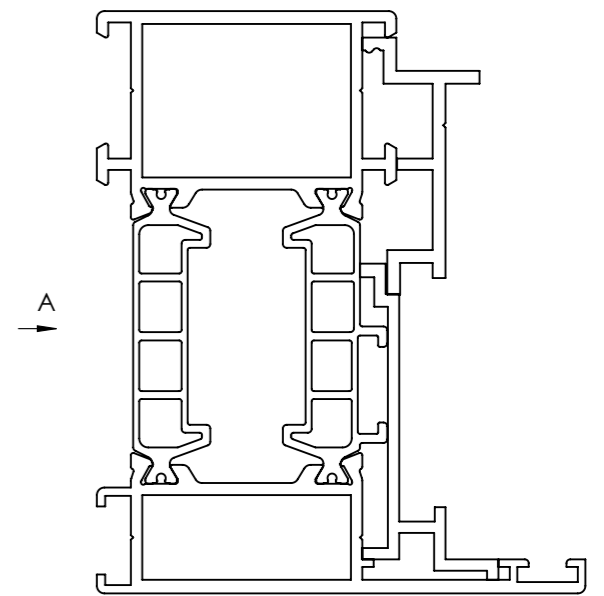
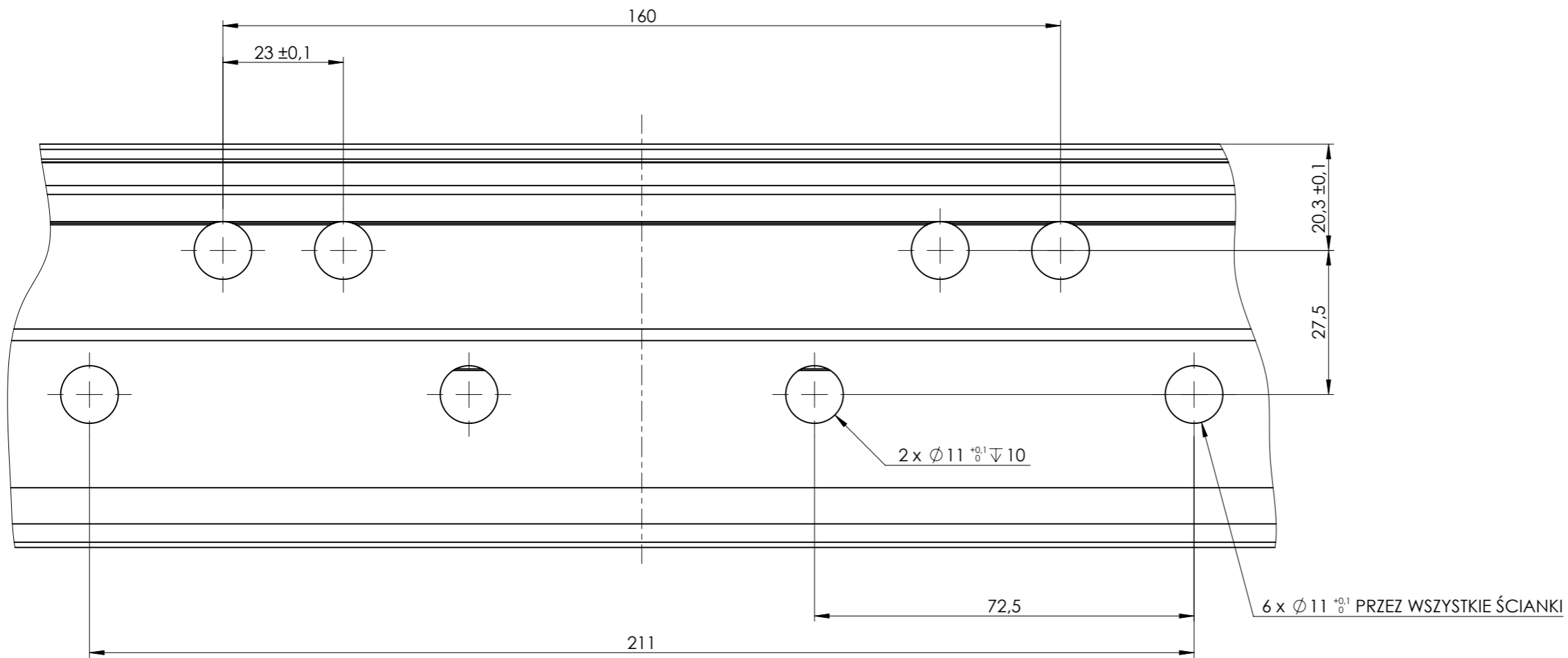
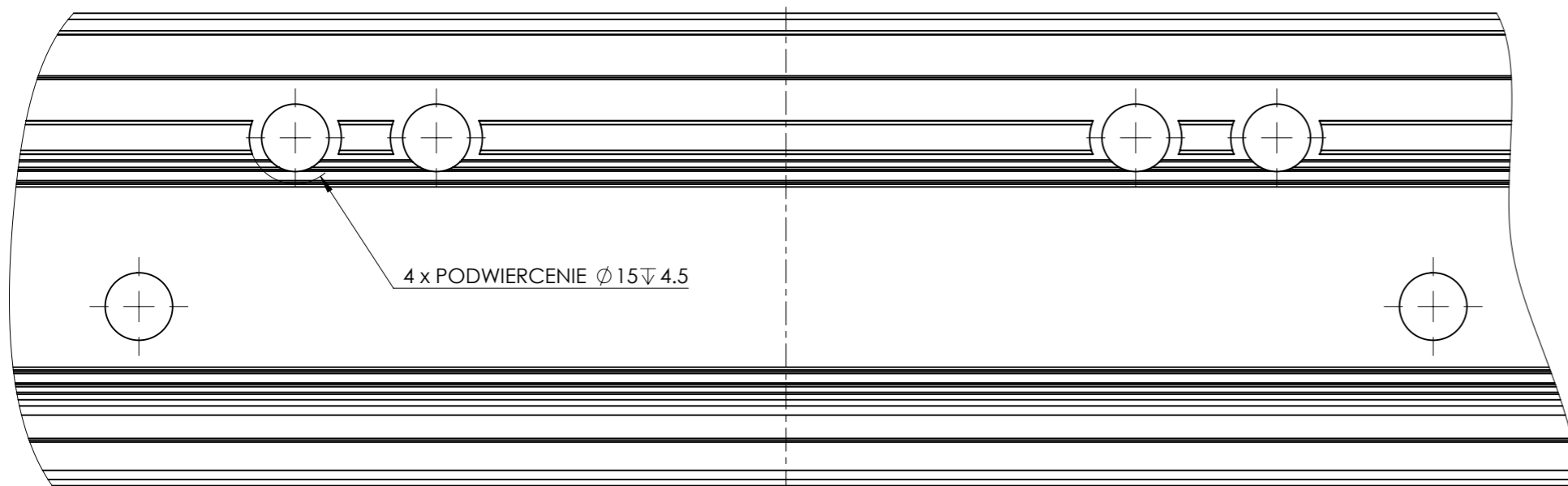


18.14067.x

		Data:	Podpis:	 WALA sp. z o. o. ul. Parkowa 16 43-365 Wilkowice	A3	Materiał
Konstruował	Szymon Zoń	2013-07-03			Masa:	-
Rysował	Szymon Zoń	2014-09-15			Wersja rysunku	-
Modyfikował	Szymon Zoń	2015-08-20			Nr części:	-
Skala:	Nazwa części:			Nr części:		
1:1	TM77 - OŚCIEŻNICA DO WEWNĄTRZ			OBRÓBKA CNC		

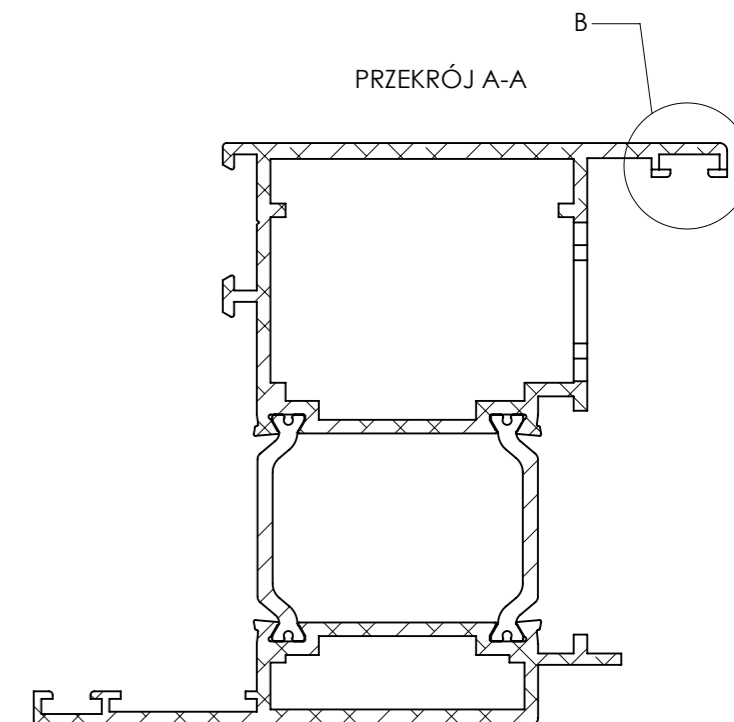
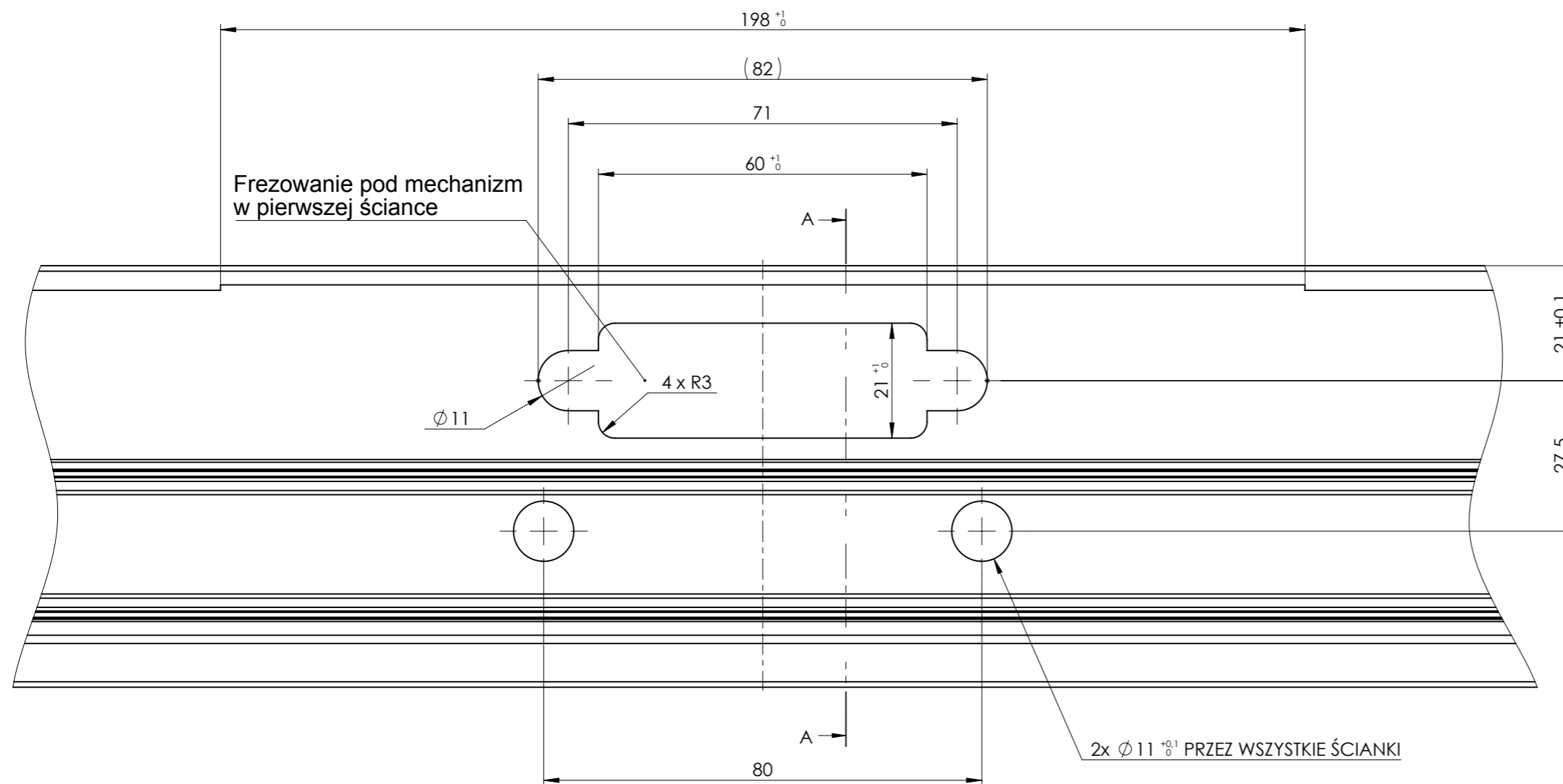


- 18.11065.x / 18.82034.x**
- (18.31090.x / 18.82034.x)**
- (18.11065.x / 18.82032.x)**
- (18.31090.x / 18.82032.x)**
- (18.11077.x / 18.82034.x)**
- (18.31102.x / 18.82034.x)**
- (18.31802.x / 18.82034.x)**
- (18.31852.x / 18.82034.x)**
- (18.11077.x / 18.82032.x)**
- (18.31102.x / 18.82032.x)**
- (18.31802.x / 18.82032.x)**
- (18.31852.x / 18.82032.x)**

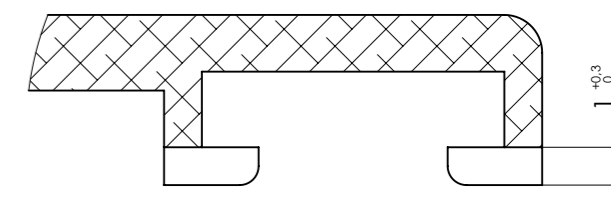


WIDOK A

		Data:	Podpis:		A3	Materiał
Konstruował	Szymon Zoń	2015-04-30			Masa:	
Rysował	Szymon Zoń	2014-09-15		WALA sp. z o. o. ul. Parkowa 16 43-365 Wilkowice	Wersja rysunku	
Modyfikował	Szymon Zoń	2015-08-20			-	
Skala:	Nazwa części:				Nr części:	
1:1	TM77 - OŚCIEŻNICA DO WEWNĄTRZ					OBRÓBKA CNC

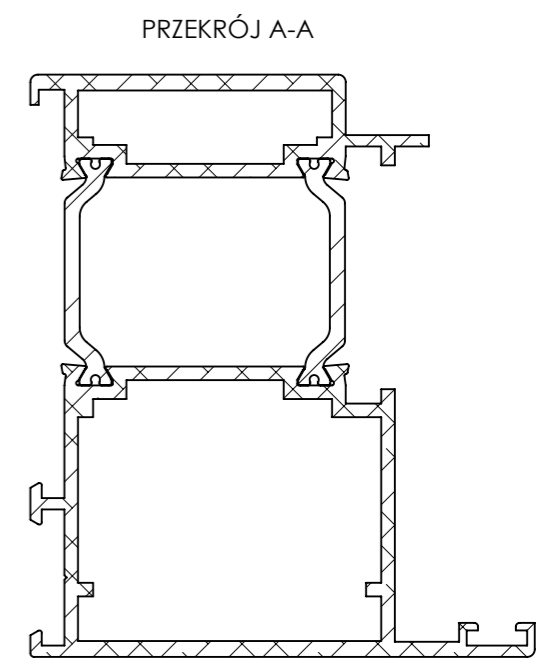
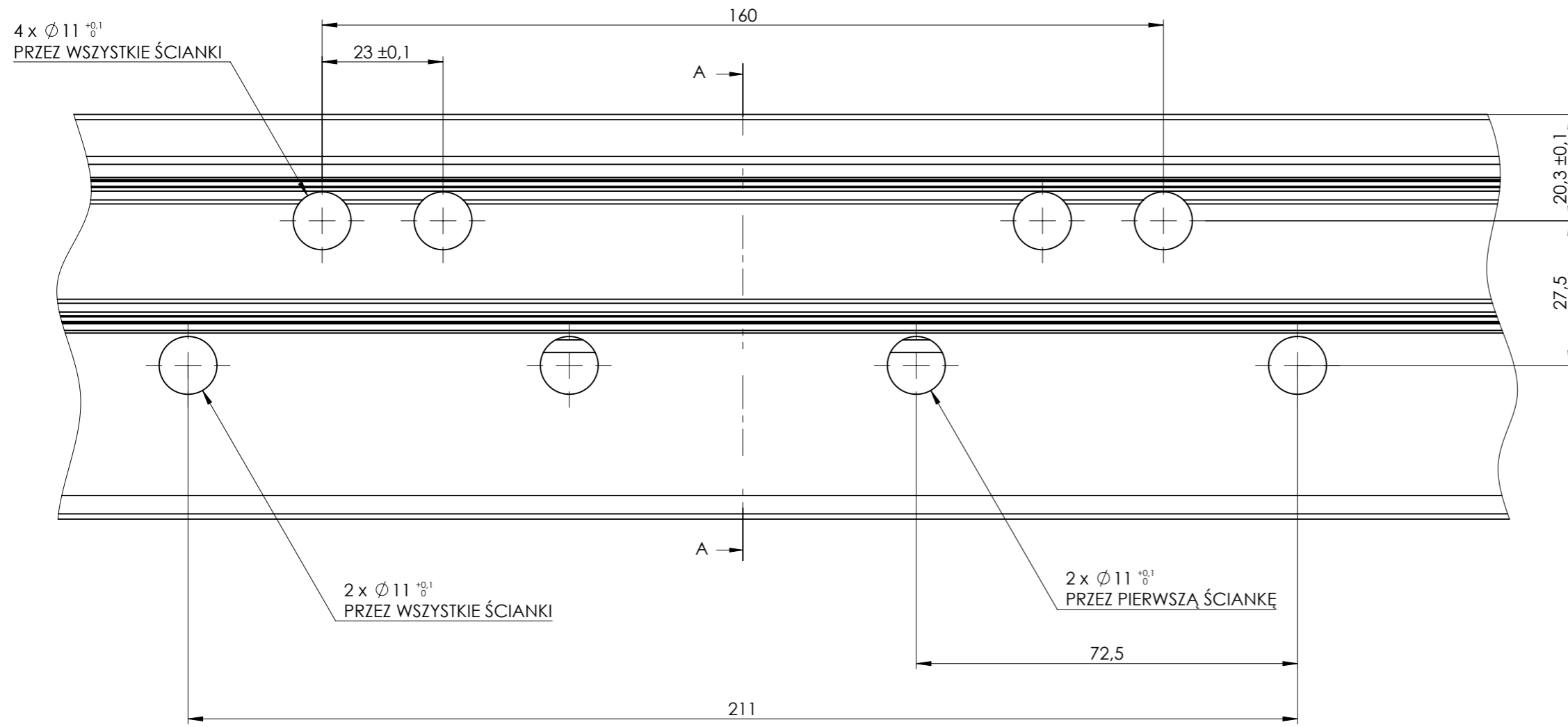


18.24078.x
(18.24084.x)
(18.24578.x)
(18.24584.x)




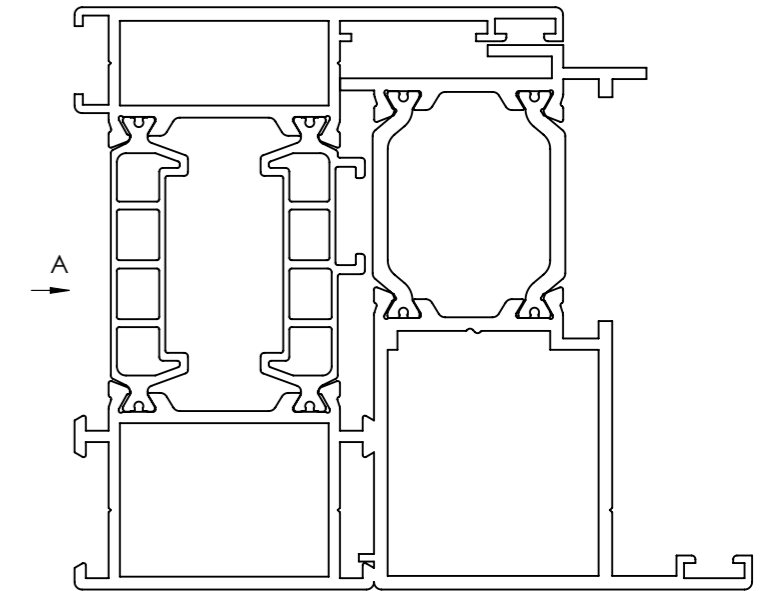
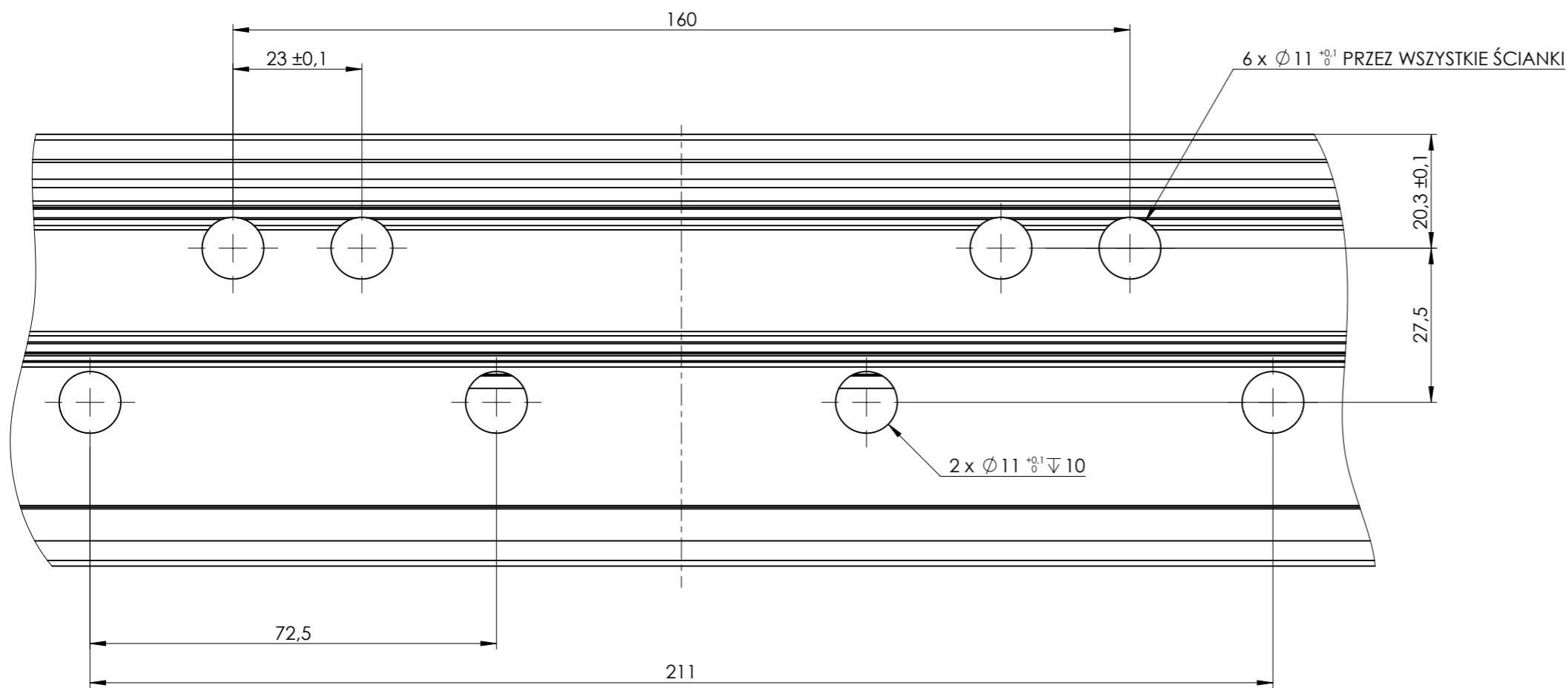
SZCZEGÓŁ B
 SKALA 5 : 1

		Data:	Podpis:		A3	Materiał
Konstruował	Szymon Zoń	2013-07-03			Masa:	-
Rysował	Szymon Zoń	2014-09-15		WALA sp. z o. o. ul. Parkowa 16 43-365 Wilkowice	Wersja rysunku	
Modyfikował	Szymon Zoń	2015-08-20			-	
Skala:	Nazwa części:		Nr części:			
1:1	TM77 - SKRZYDŁO DO WEWNĄTRZ		OBRÓBKA CNC			

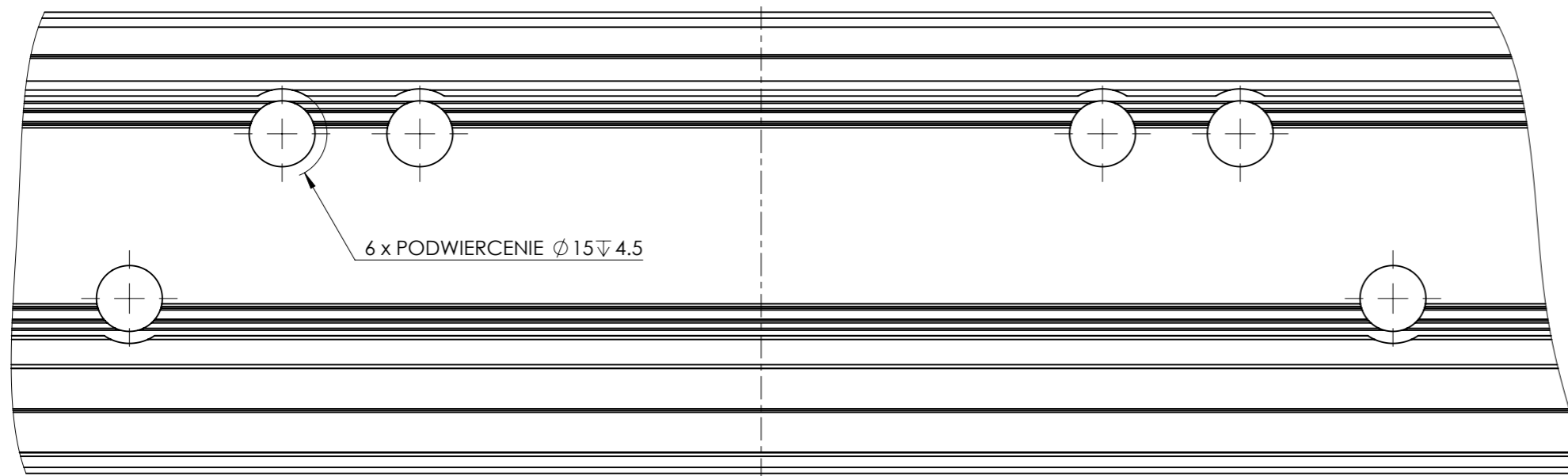


18.14053.x


		Data:	Podpis:	 WALA sp. z o. o. ul. Parkowa 16 43-365 Wilkowice	A3	Materiał
Konstruował	<i>Szymon Zoń</i>	2013-07-03			Masa:	-
Rysował	<i>Szymon Zoń</i>	2014-09-15			Wersja rysunku	-
Modyfikował	<i>Szymon Zoń</i>	2015-08-20			Nr części:	OBRÓBKA CNC
Skala:	Nazwa części:					
1:1	TM77 - OŚCIEŻNICA NA ZEWNĄTRZ					

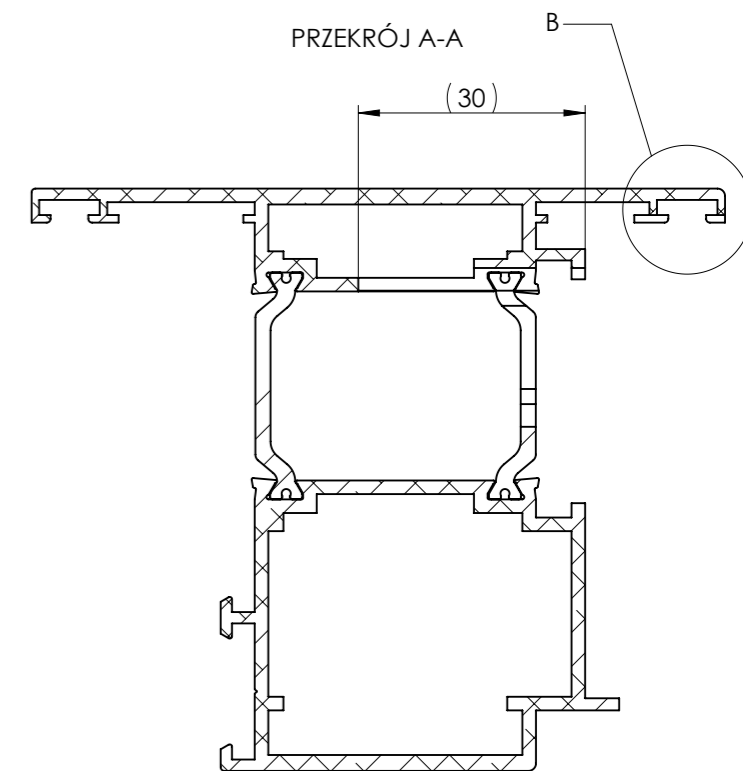
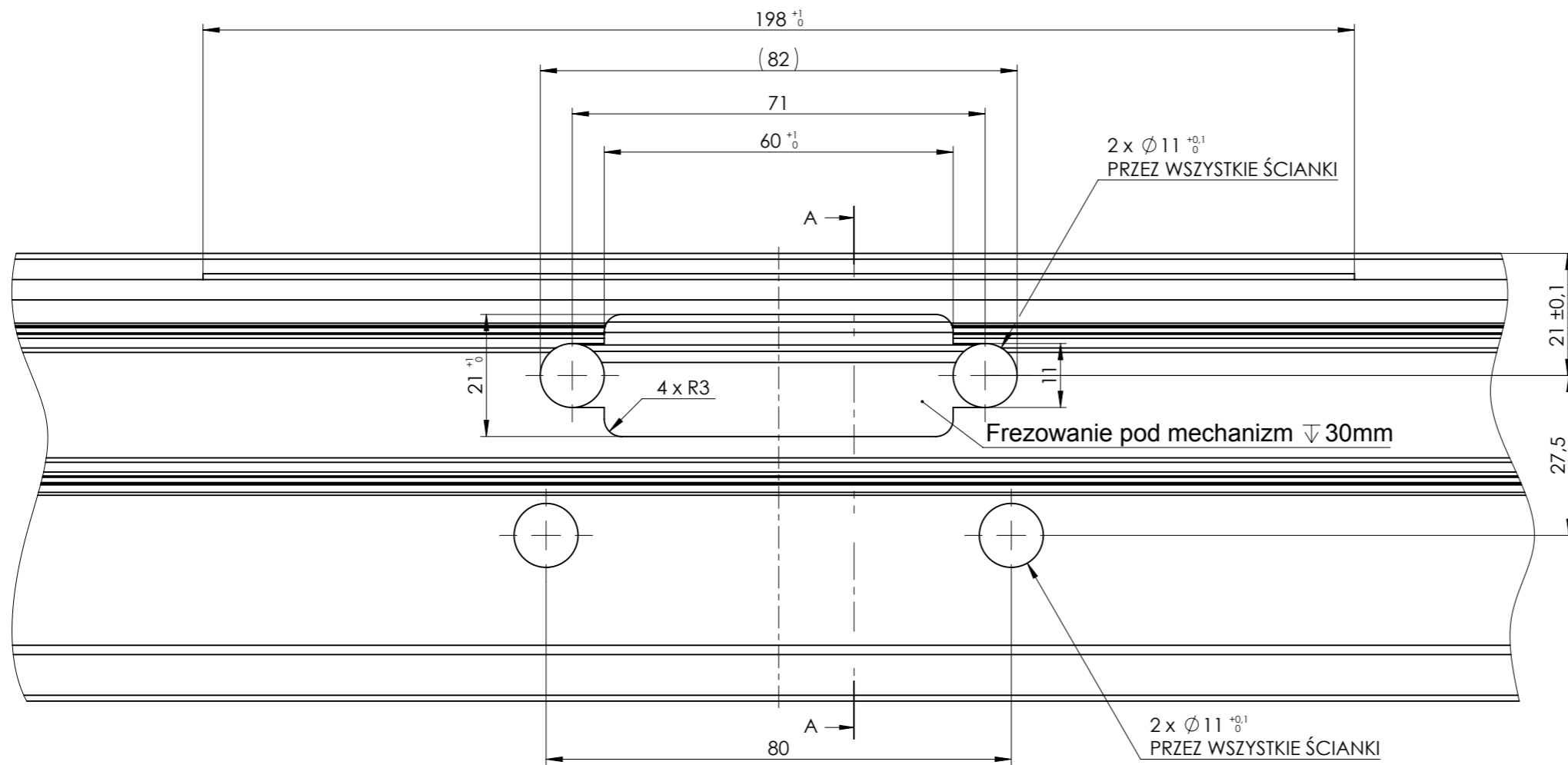


18.11065.x / 18.82021.x
 (18.31090.x / 18.82021.x)
 (18.11077.x / 18.82021.x)
 (18.31102.x / 18.82021.x)
 (18.31802.x / 18.82021.x)
 (18.31852.x / 18.82021.x)

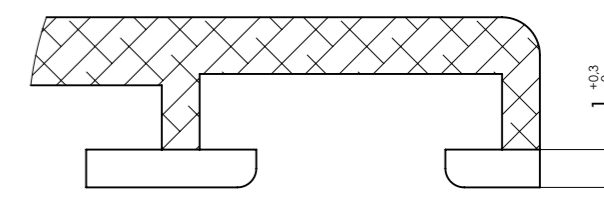


WIDOK A

Konstruował	Szymon Zoń	Data:	2015-05-03	Podpis:	 WALA sp. z o. o. ul. Parkowa 16 43-365 Wilkowice	A3	Material	
Rysował	Szymon Zoń		2014-09-15			Wersja rysunku	Masa:	-
Modyfikował	Szymon Zoń		2015-08-20			-		
Skala:	Nazwa części:		1:1		TM77 - OŚCIEŻNICA NA ZEWNĄTRZ		Nr części:	OBRÓBKA CNC



18.24092.x
(18.24098.x)
(18.24592.x)
(18.24598.x)



		Data:	Podpis:		A3	Materiał
Konstruował	Szymon Zoń	2013-07-03			Masa:	-
Rysował	Szymon Zoń	2014-09-15		WALA sp. z o. o. ul. Parkowa 16 43-365 Wilkowice	Wersja rysunku	
Modyfikował	Szymon Zoń	2015-08-20			-	
Skala:	Nazwa części:		Nr części:			
1:1	TM77 - SKRZYDŁO NA ZEWNĄTRZ		OBRÓBKA CNC			