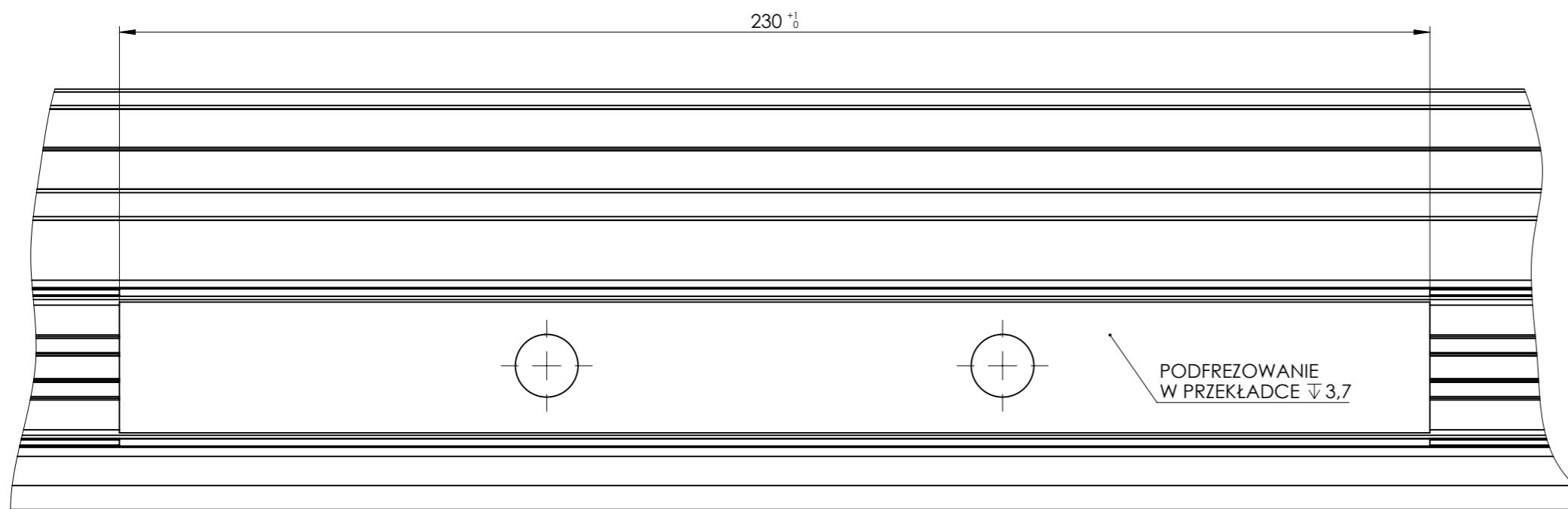
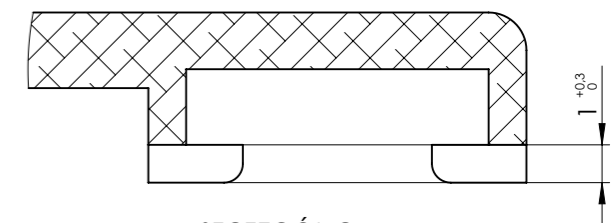


28.24078.x
(28.24084.x)

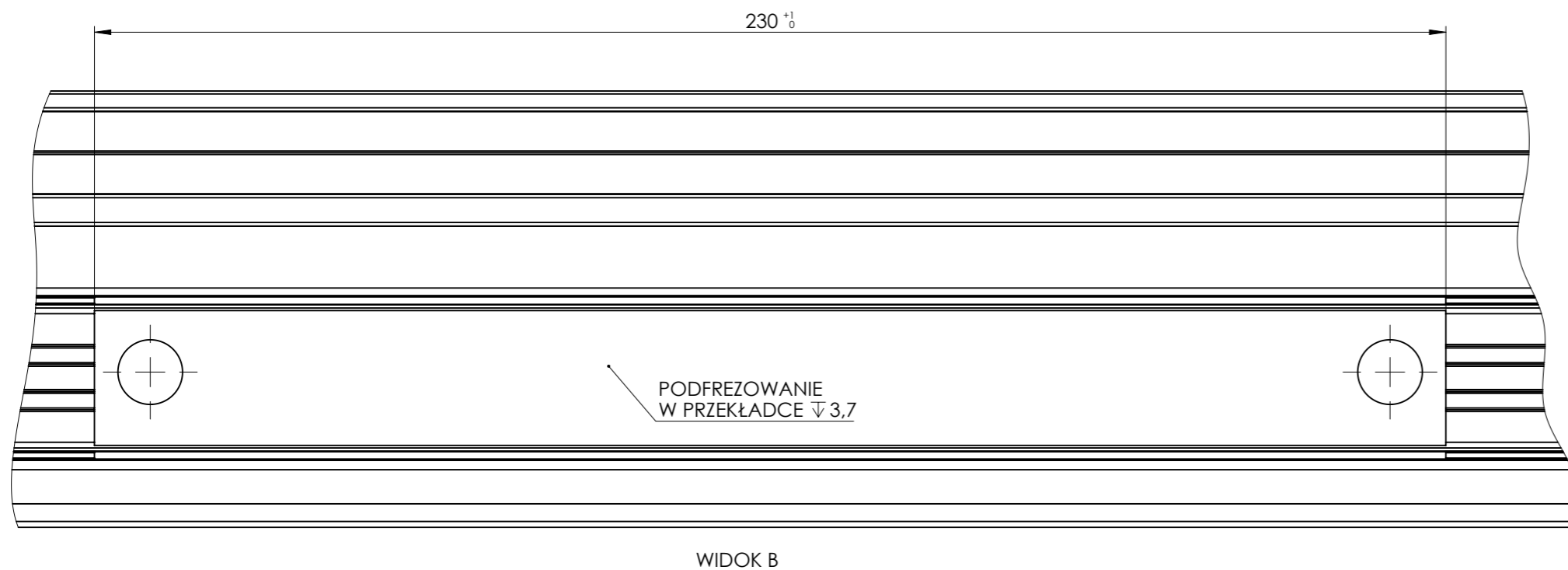
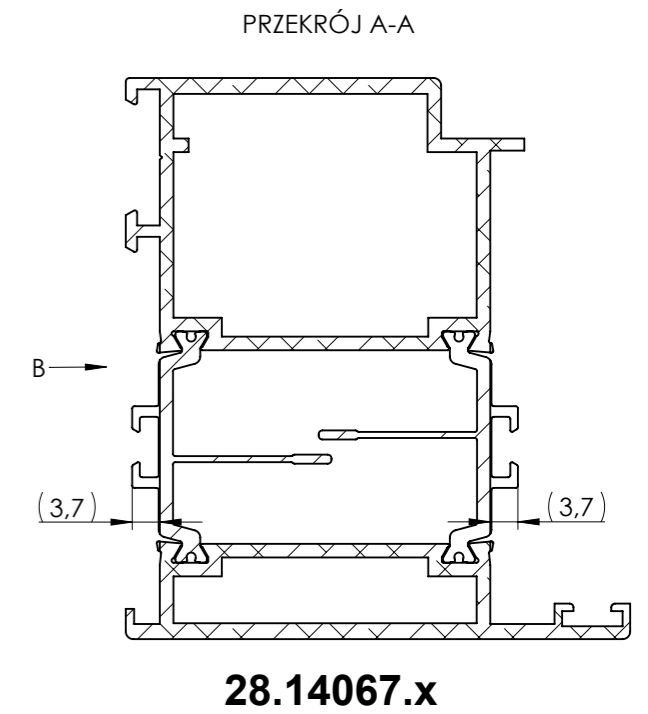
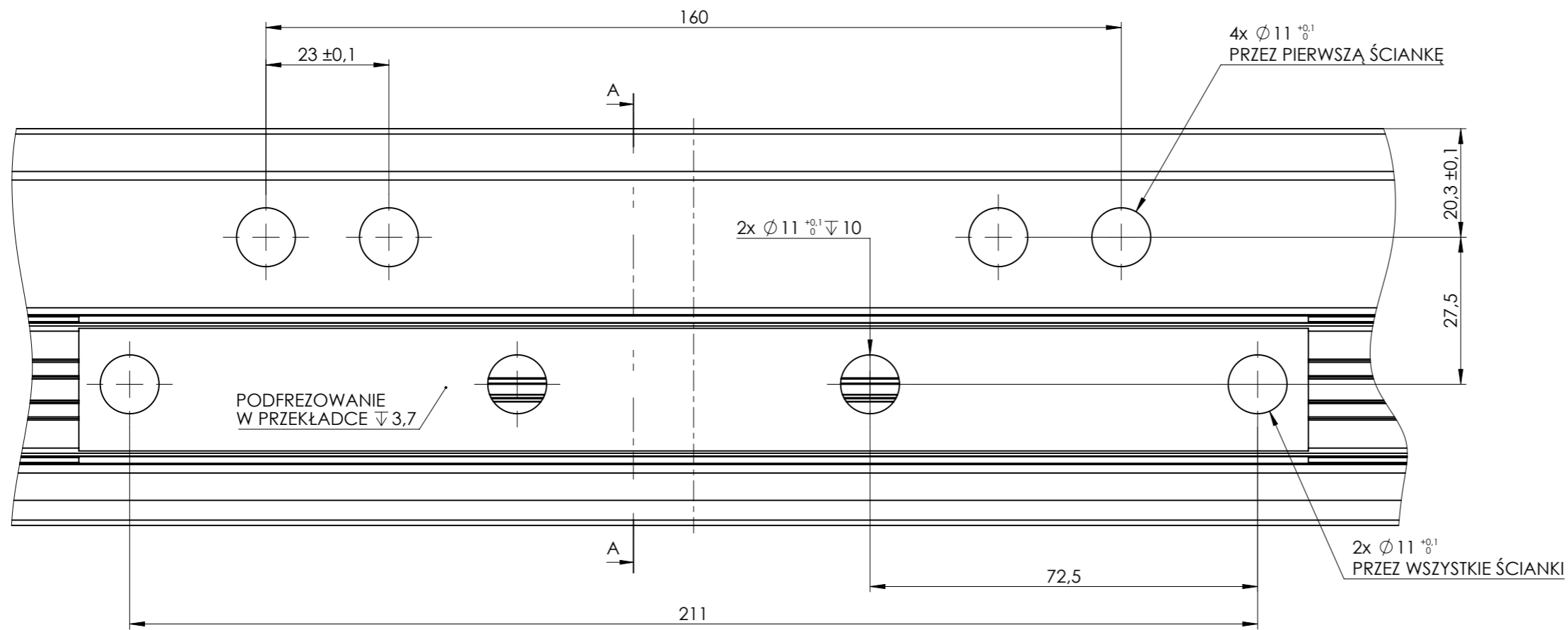



WIDOK B

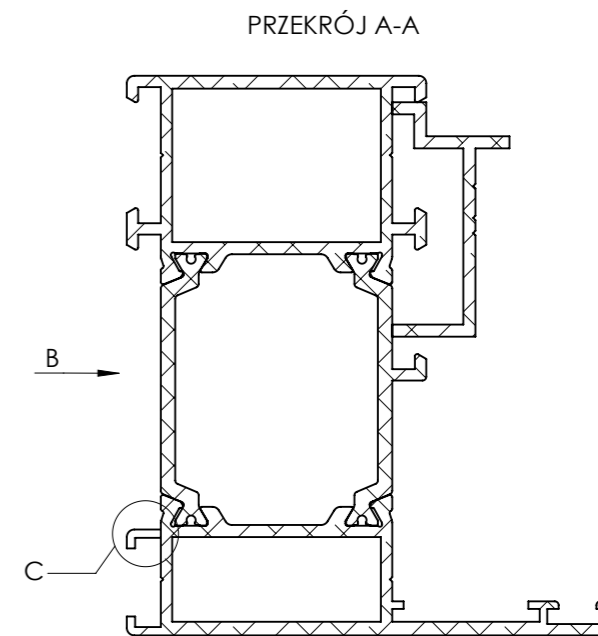
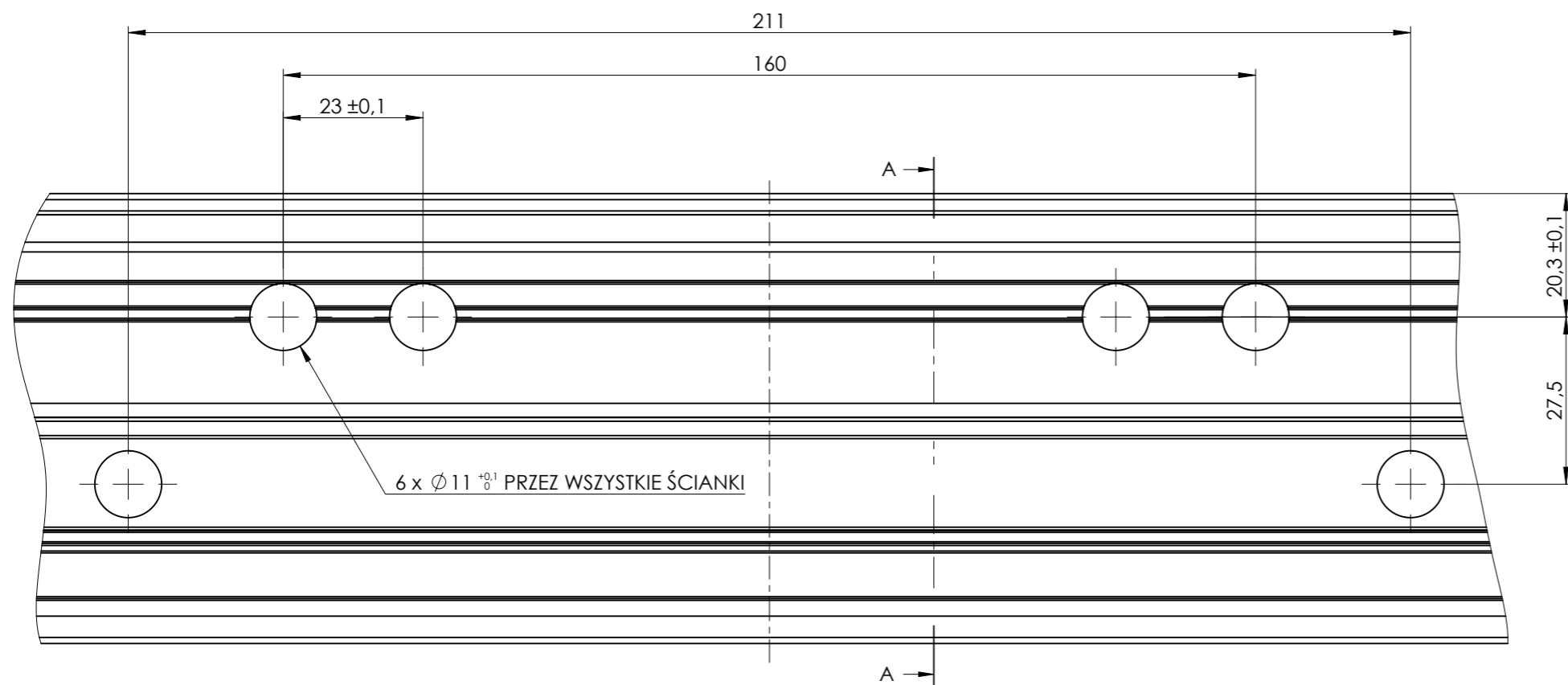


SZCZEGÓŁ C
SKALA 5:1

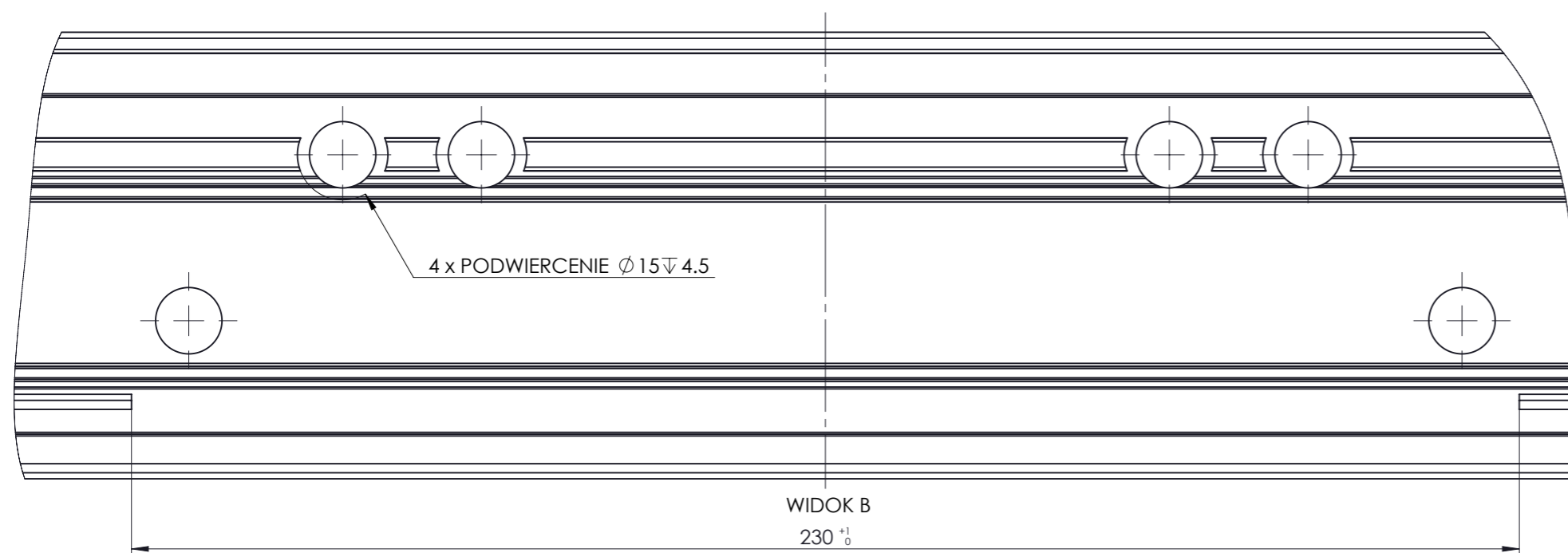
Konstruował	Szymon Zoń	Data:	2013-07-04	Podpis:	 WALA sp. z o. o. ul. Parkowa 16 43-365 Wilkowice	A3	Material
Rysował	Szymon Zoń		2014-03-11			Wersja rysunku	Masa:
Modyfikował	Szymon Zoń		2015-08-19			-	-
Skala:	Nazwa części:				Nr części:		
1:1	YAWAL TM74 - SKRZYDŁO DO WEWNĄTRZ				OBRÓBKA CNC		



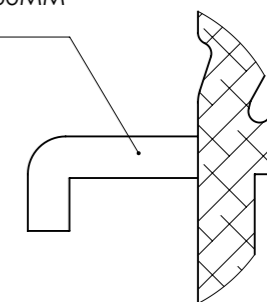
Konstruował	Szymon Zoń	Data:	2013-07-04	Podpis:	 WALA sp. z o. o. ul. Parkowa 16 43-365 Wilkowice	A3	Material	
Rysował	Szymon Zoń		2014-03-11			Wersja rysunku	Masa:	-
Modyfikował	Szymon Zoń		2015-08-19			-		
Skala:	Nazwa części:				Nr części:			
1:1	YAWAL TM74 - OŚCIEŻNICA DO WEWNĄTRZ				CNC OBRÓBKA			




08.11065.x / 04.82031.x
(08.11077.x / 04.82031.x)

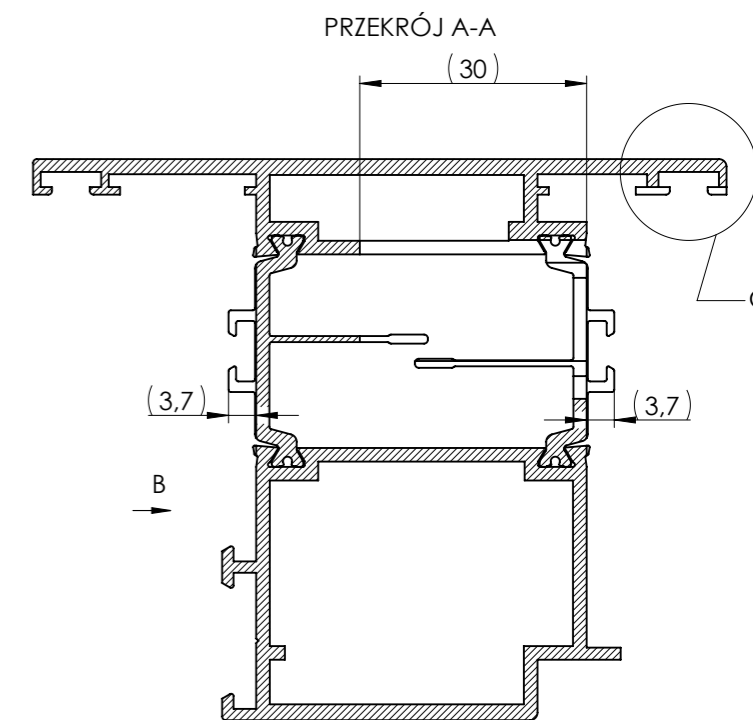
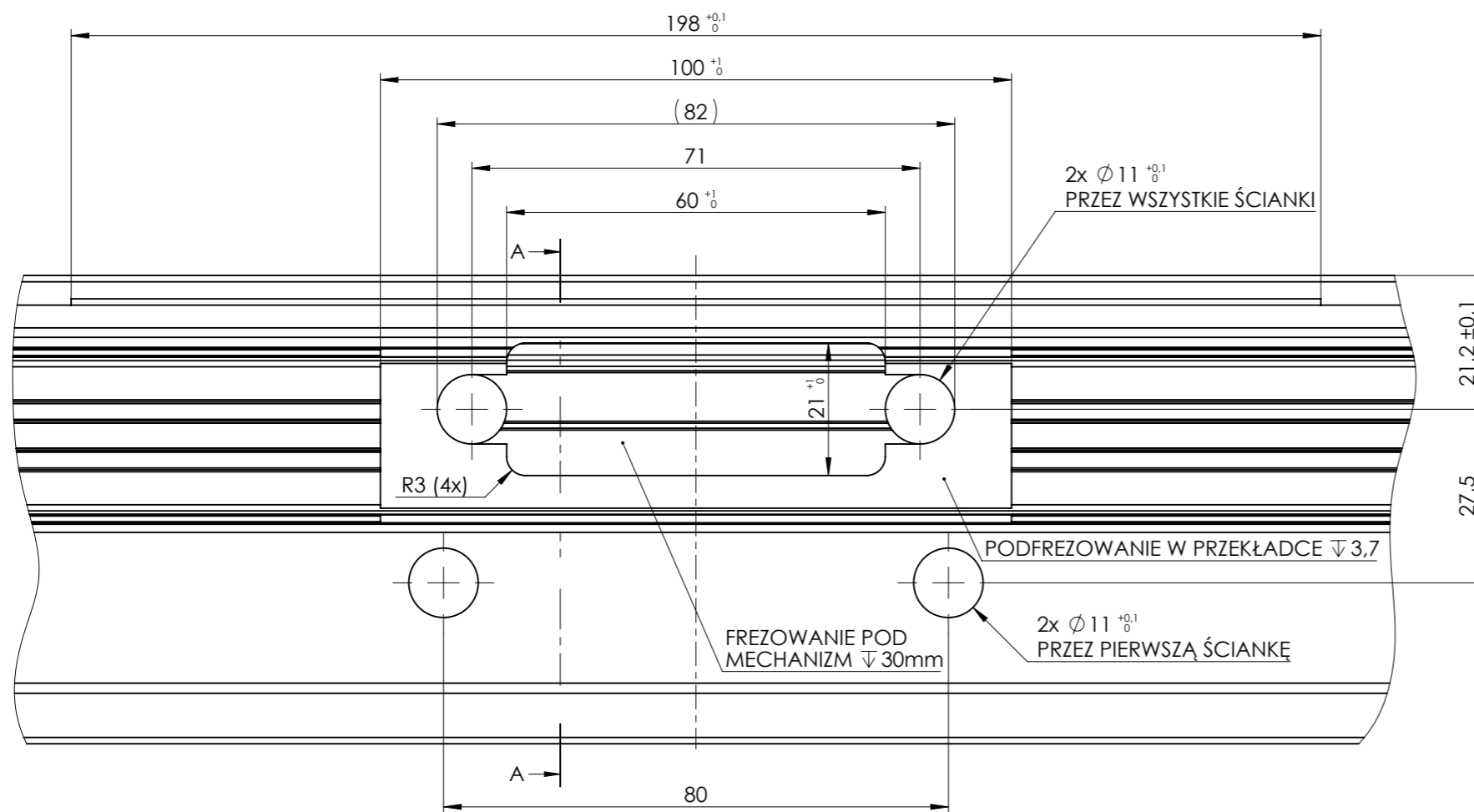


PODFREZOWAĆ NA DŁ. 230MM
WG WIDOKU B

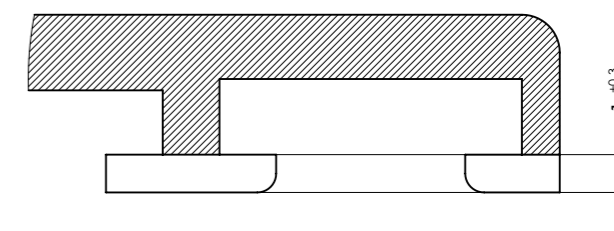
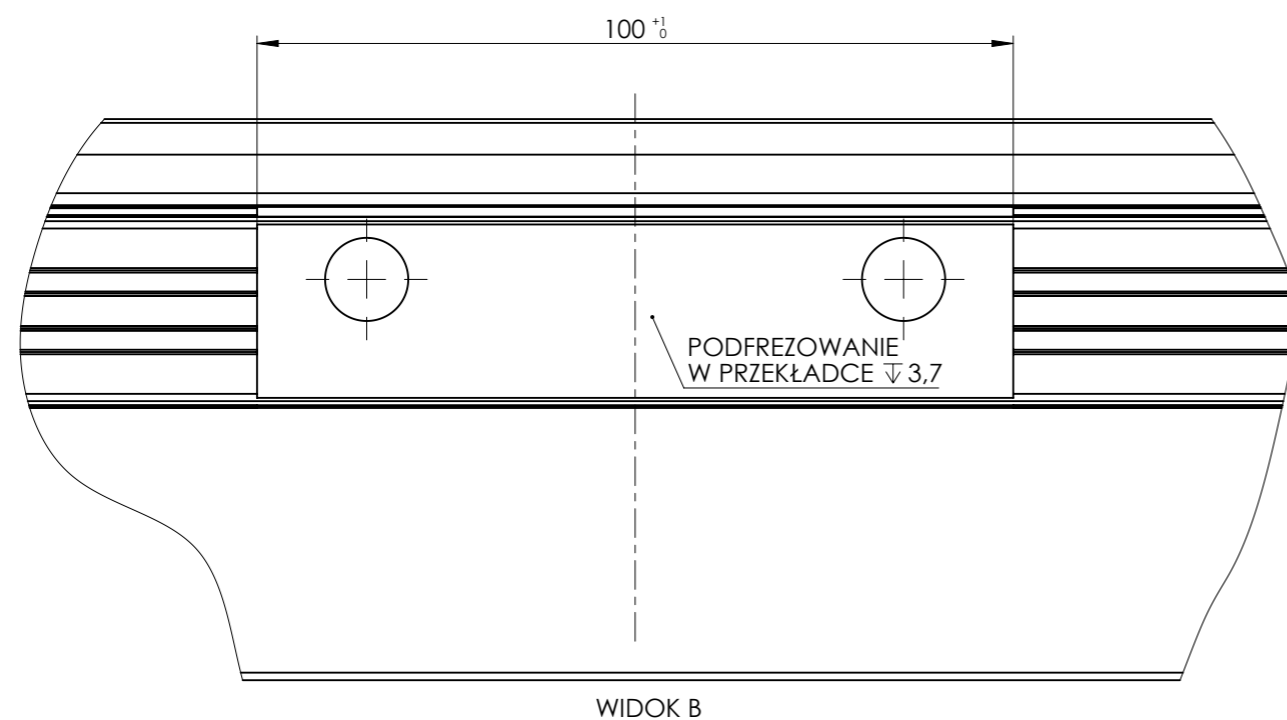


SZCZEGÓŁ C
SKALA 5 : 1

Konstruował	Szymon Zoń	Data:	2015-04-22	Podpis:	 WALA sp. z o. o. ul. Parkowa 16 43-365 Wilkowice	A3	Material
Rysował	Szymon Zoń		2014-03-11			Wersja rysunku	Masa:
Modyfikował	Szymon Zoń		2015-08-19			-	-
Skala:	Nazwa części:				Nr części:		
1:1	YAWAŁ TM74 - OŚCIEŻNICA DO WEWNĄTRZ: ZABUDOWA WITRYNOWA				CNC OBRÓBKA		

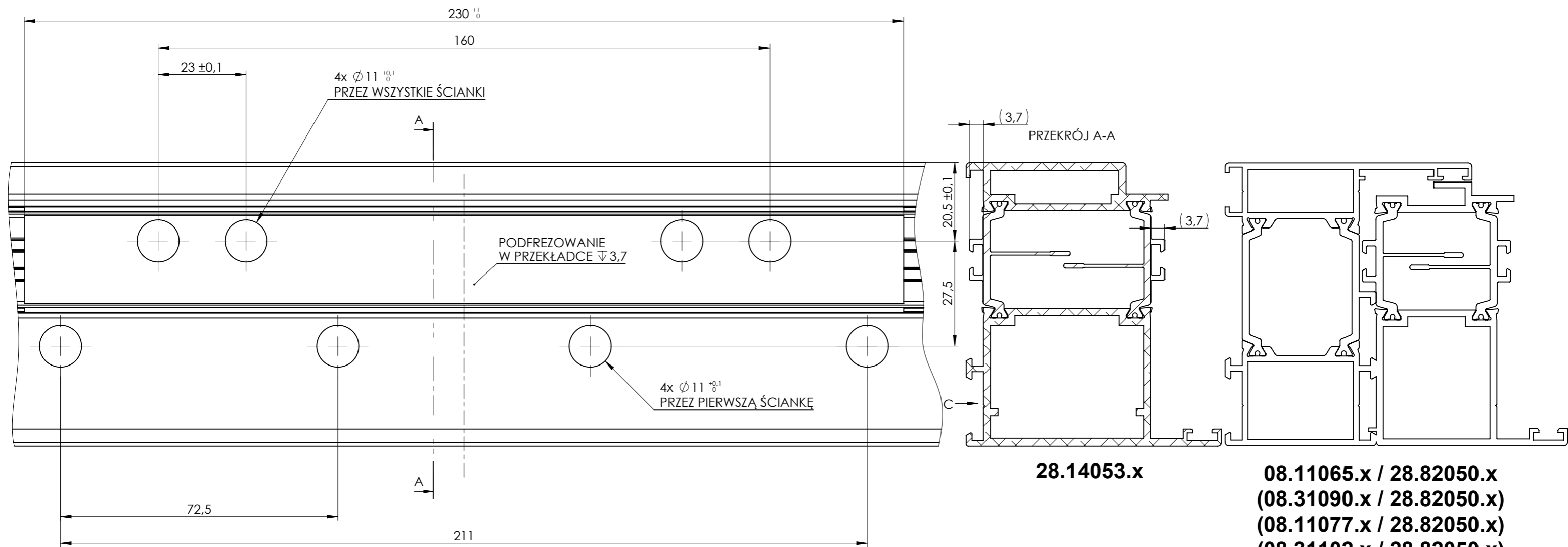


28.24092.x
(28.24098.x)

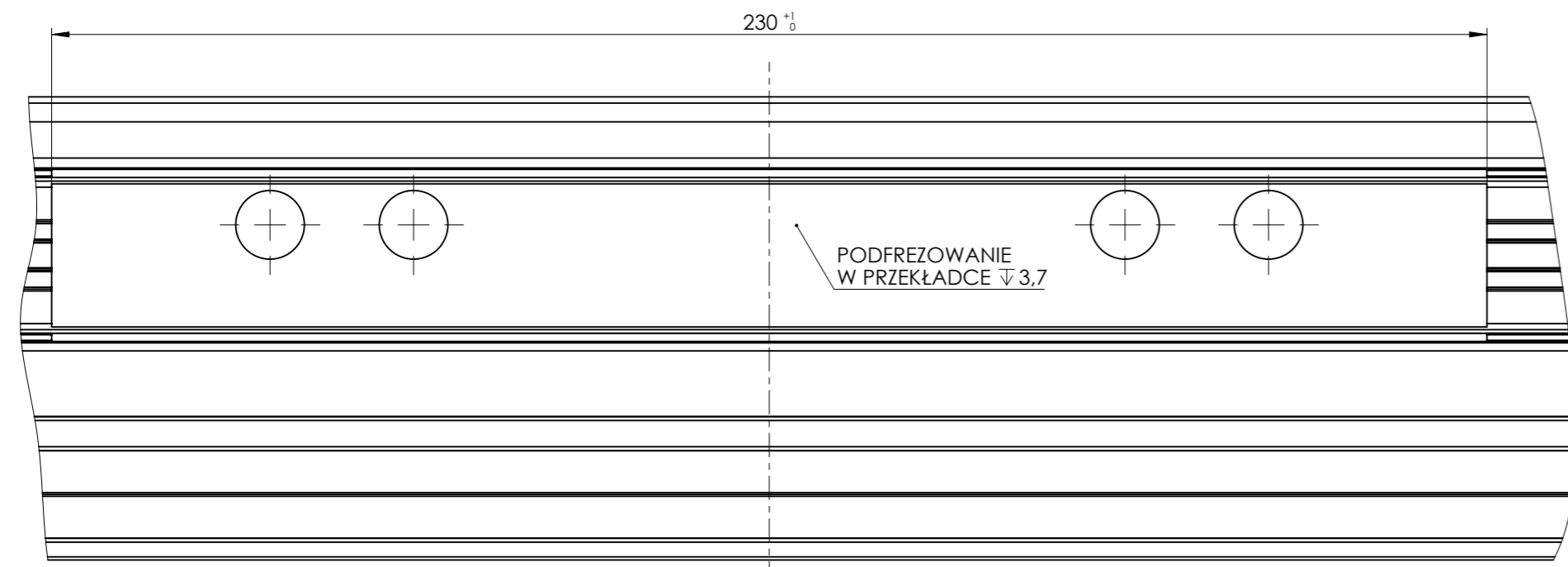


SZCZEGÓŁ C
SKALA 5 : 1

		Data:	Podpis:		A3	Materiał
Konstruował	Szymon Zoń	2013-07-04			Masa:	
Rysował	Szymon Zoń	2014-03-11		WALA sp. z o. o. ul. Parkowa 16 43-365 Wilkowice	Wersja rysunku	
Modyfikował	Szymon Zoń	2015-08-19			-	
Skala:	Nazwa części:				Nr części:	
1:1	YAWAL TM74 - SKRZYDŁO NA ZEWNĄTRZ					OBRÓBKA CNC



- 08.11065.x / 28.82050.x
- (08.31090.x / 28.82050.x)
- (08.11077.x / 28.82050.x)
- (08.31102.x / 28.82050.x)
- (08.31802.x / 28.82050.x)
- (08.31852.x / 28.82050.x)



WIDOK B

Konstruował	Szymon Zoń	Data:	2013-07-04	Podpis:		A3	Material
Rysował	Szymon Zoń					Masa:	-
Modyfikował	Szymon Zoń					Wersja rysunku	-
Skala:	Nazwa części:				Nr części:		
1:1	YAWAL TM74 - OŚCIEŻNICA NA ZEWNĄTRZ				OBRÓBKA CNC		

WALA sp. z o. o.
ul. Parkowa 16
43-365 Wilkowice