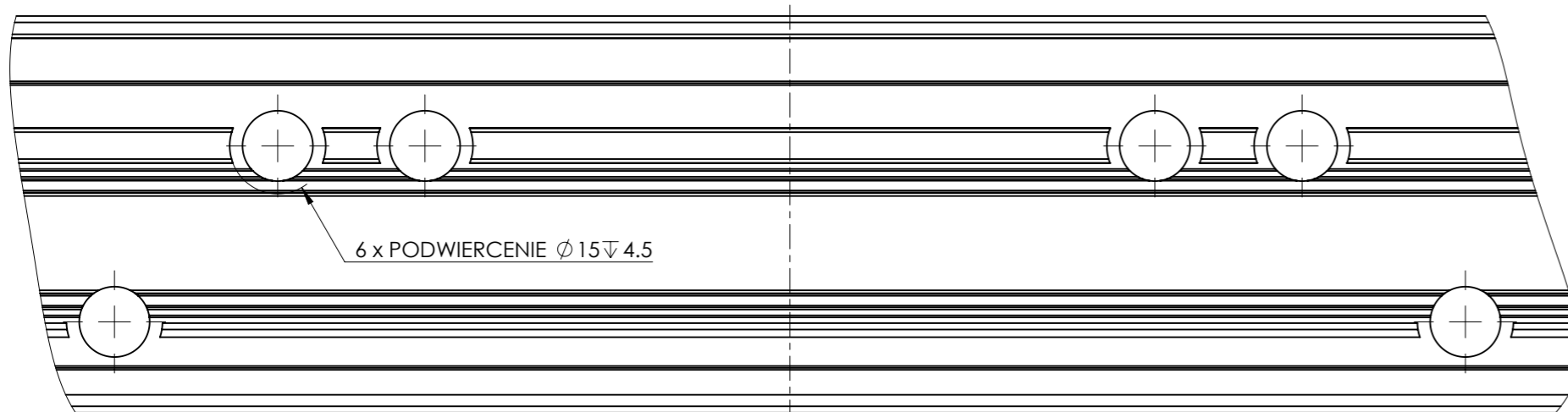
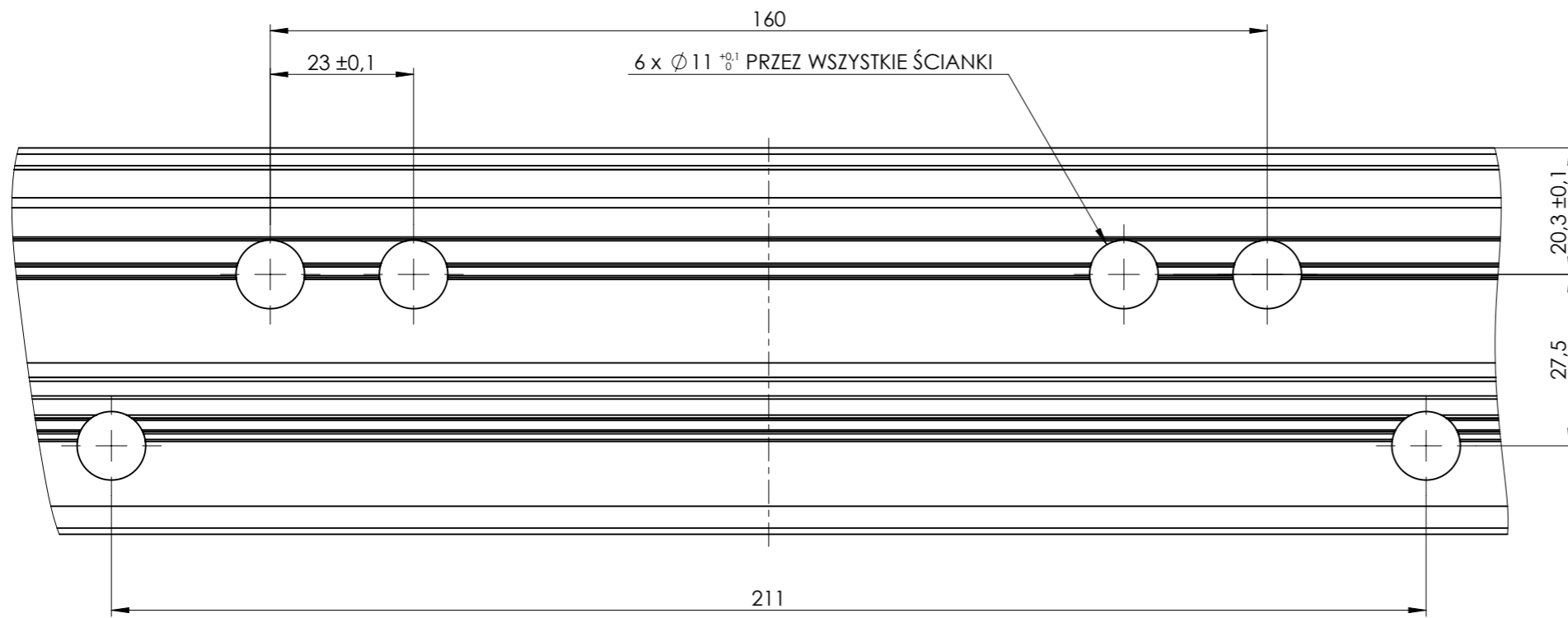
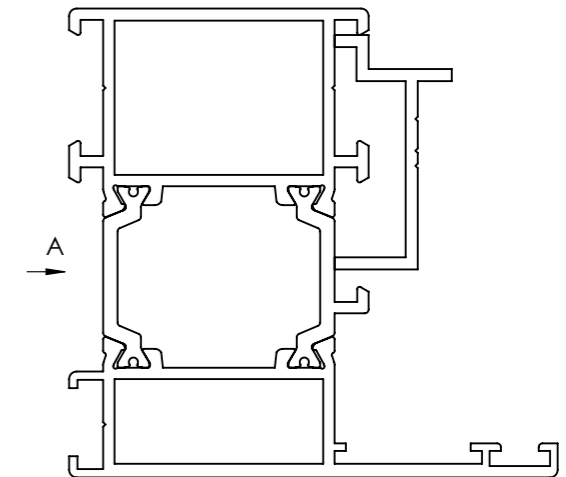


**04.14067 / 24.14067**

		<b>Data:</b>	<b>Podpis:</b>		<b>A3</b>	<b>Materiał</b>
Konstruował	Szymon Zoń	2013-07-03			<b>Masa:</b>	-
Rysował	Szymon Zoń	2014-03-04		WALA sp. z o. o. ul. Parkowa 16 43-365 Wilkowice	<b>Wersja rysunku</b>	
Modyfikował	Szymon Zoń	2015-08-20			-	
<b>Skala:</b>	<b>Nazwa części:</b>		<b>Nr części:</b>			
1:1	TM62 - OŚCIEŻNICA DO WEWNĄTRZ				<b>OBRÓBKA CNC</b>	

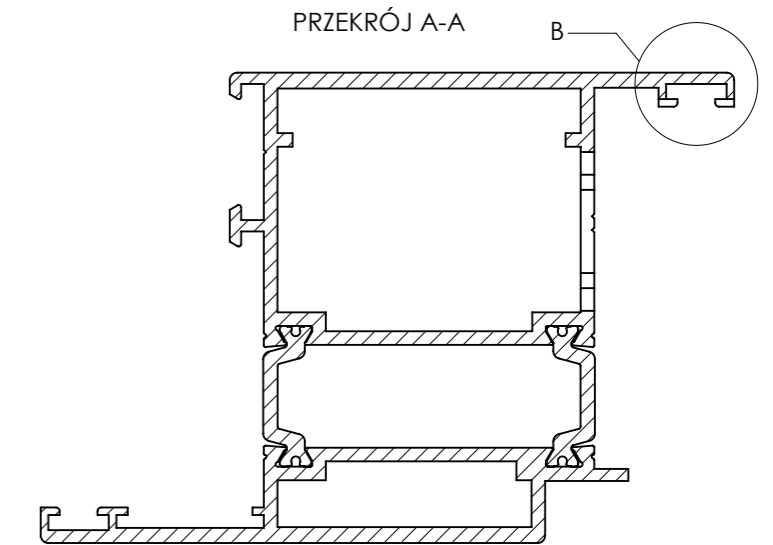
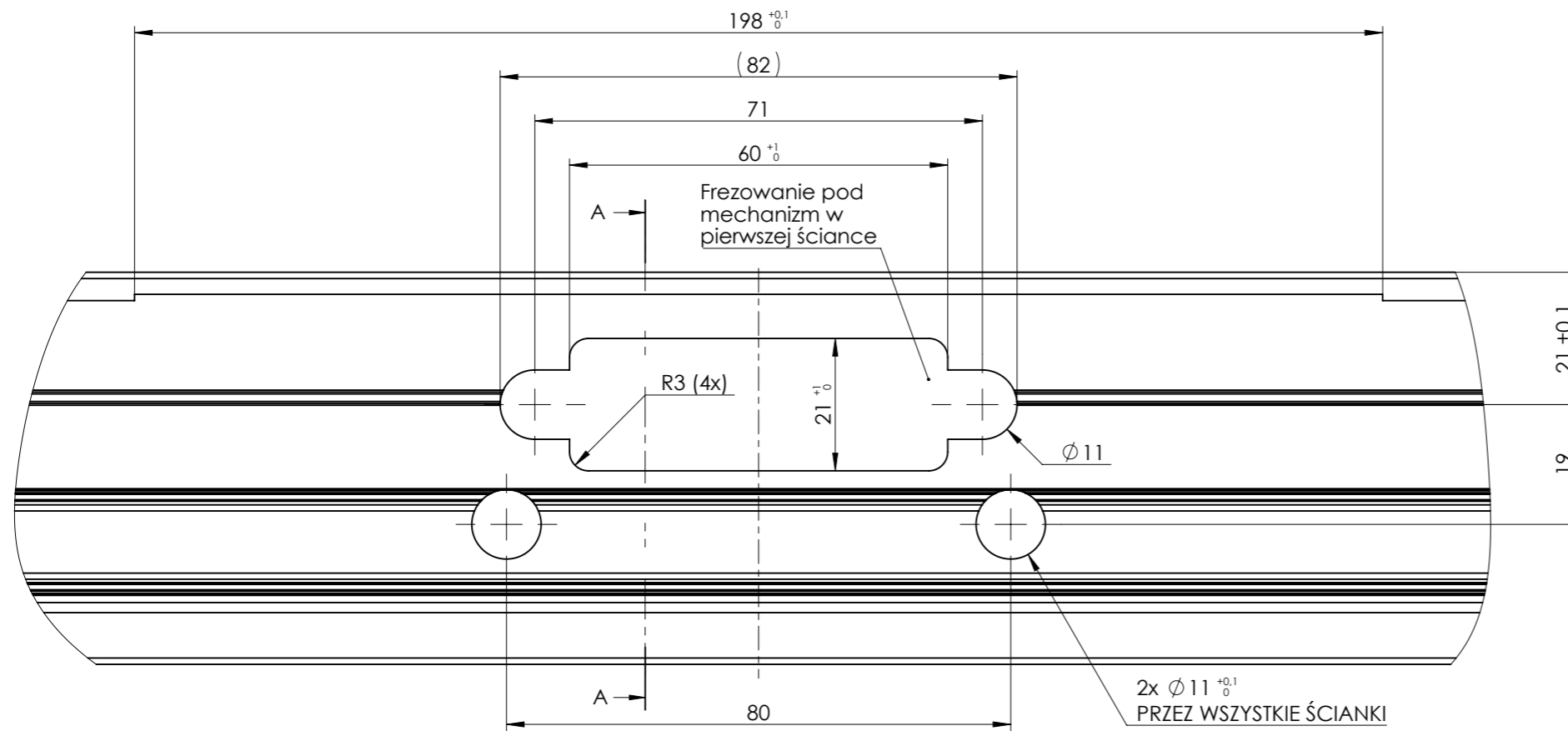


WIDOK A

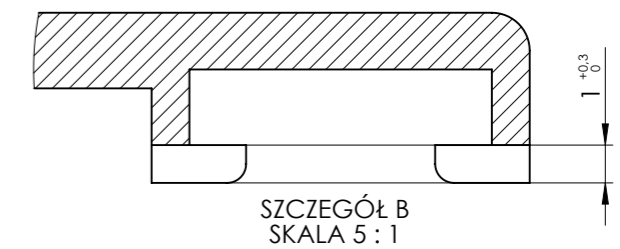


04.11077 / 24.11077 / 04.82031  
 (04.31102 / 24.31102 / 04.82031)  
 (04.31802 / 24.31802 / 04.82031)  
 (04.31852 / 24.31852 / 04.82031)  
 (04.11065 / 24.11065 / 04.82031)  
 (04.31090 / 24.31090 / 04.82031)

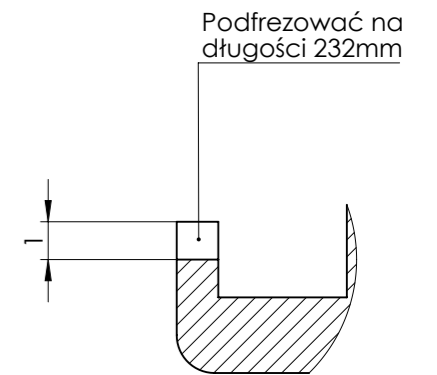
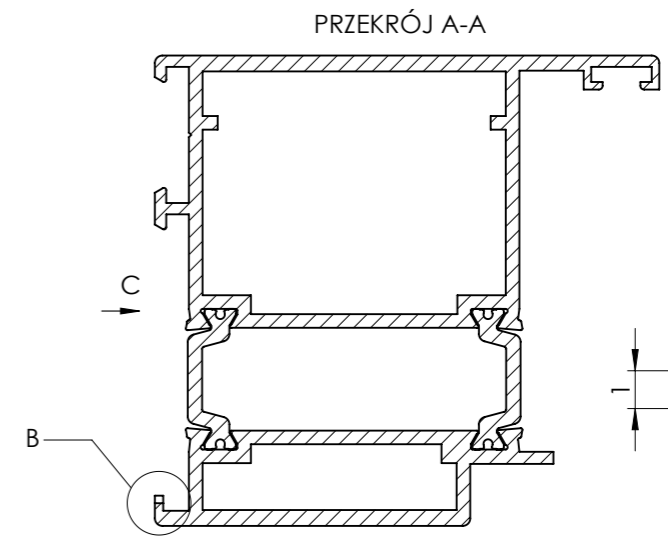
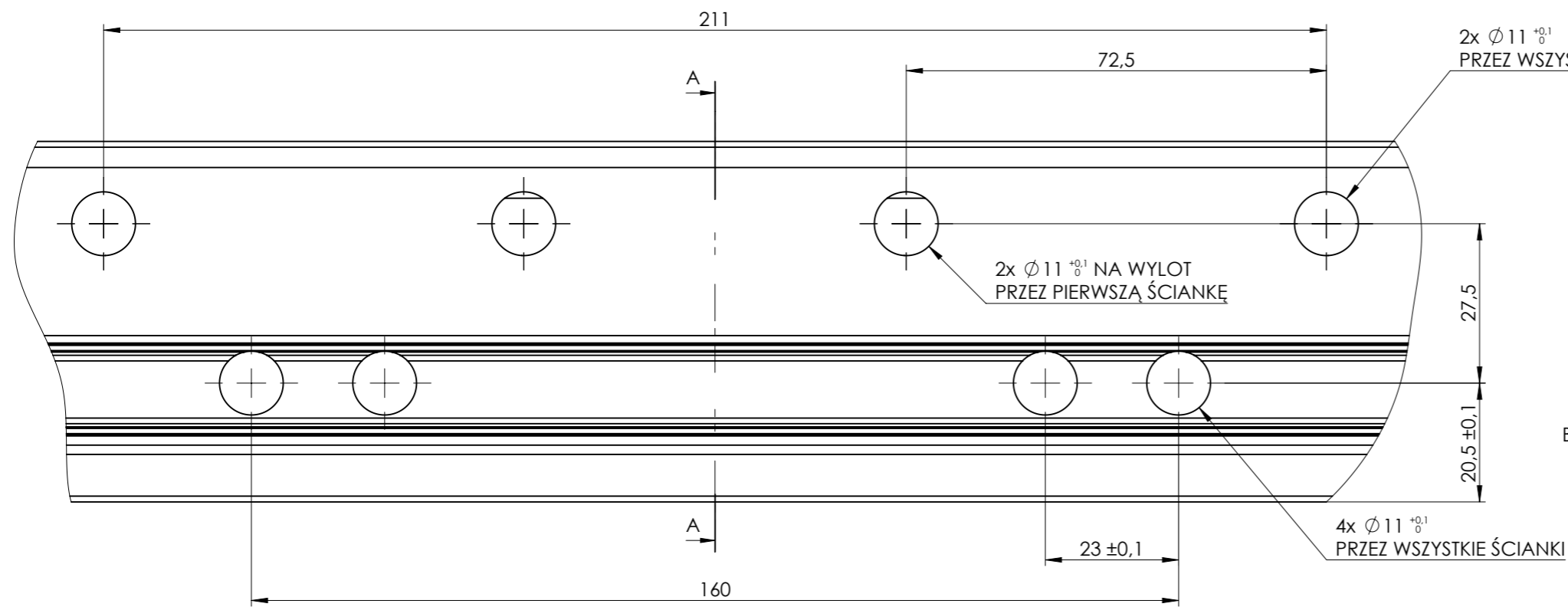
		<b>Data:</b>	<b>Podpis:</b>		<b>A3</b>	<b>Materiał</b>
Konstruował	Szymon Zoń	2015-06-23			<b>Masa:</b>	-
Rysował	Szymon Zoń	2014-03-04		WALA sp. z o. o. ul. Parkowa 16 43-365 Wilkowice	<b>Wersja rysunku</b>	
Modyfikował	Szymon Zoń	2015-08-20			-	
<b>Skala:</b>	<b>Nazwa części:</b>		<b>Nr części:</b>			
1:1	TM62 - OŚCIEŻNICA DO WEWNĄTRZ				<b>OBRÓBKA CNC</b>	



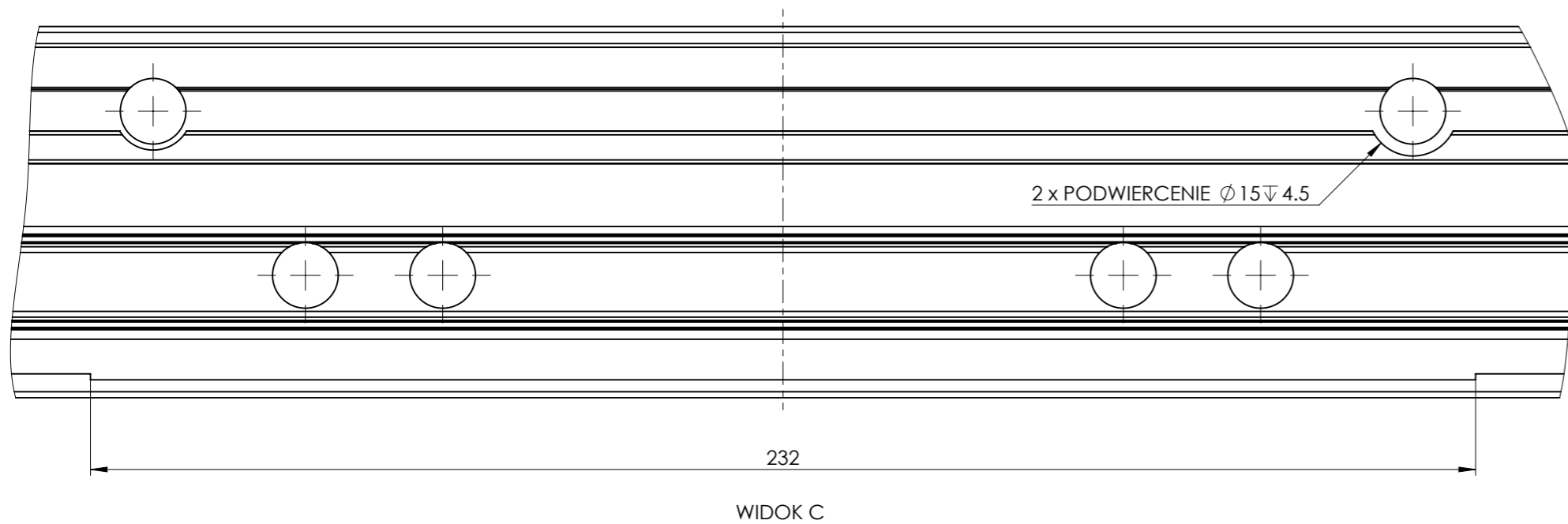
**04.24078 / 24.24078**  
**(04.24578 / 24.24578)**  
**(04.24084 / 24.24084)**  
**(04.24584 / 24.24584)**



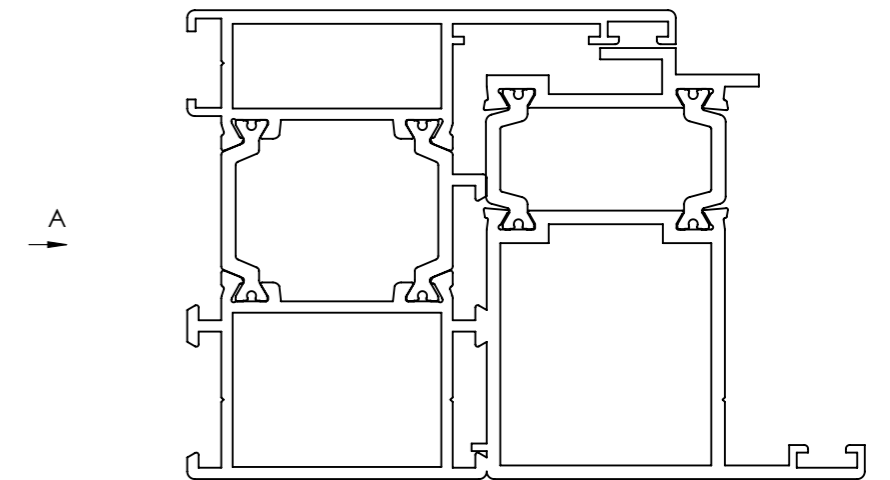
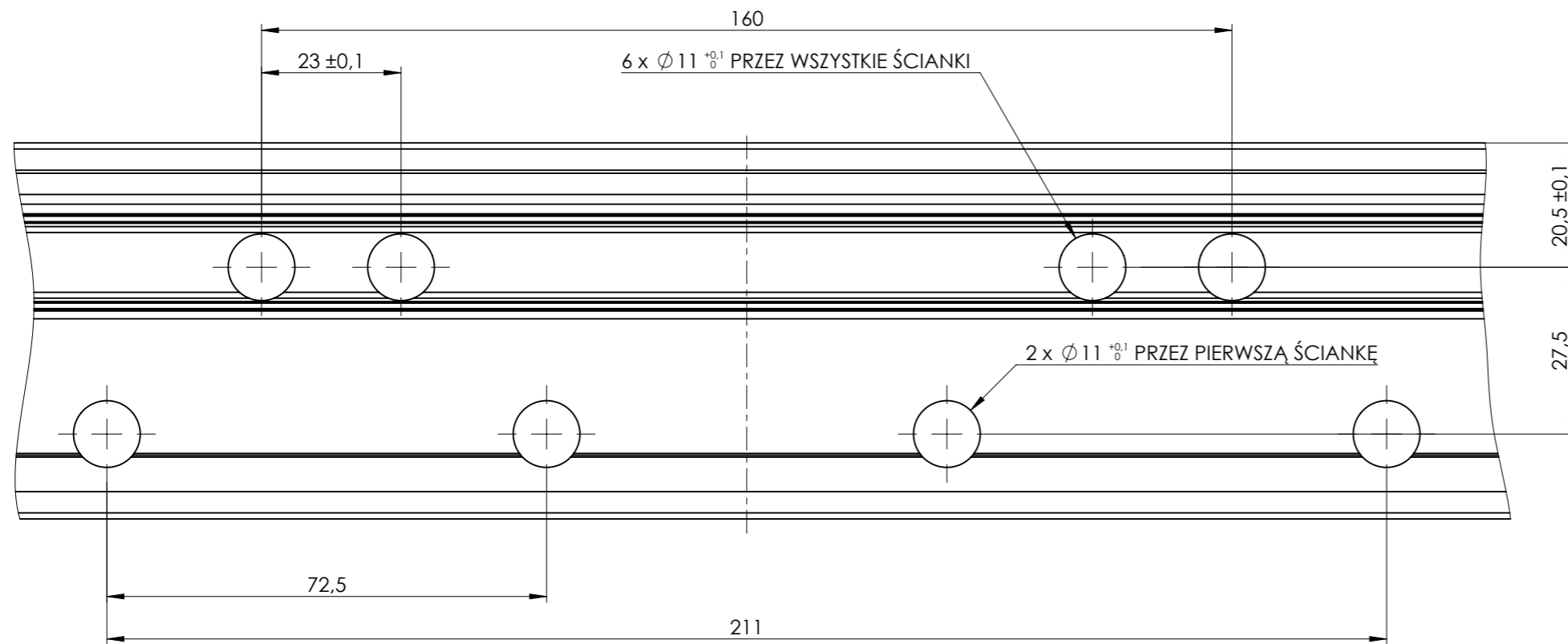
		<b>Data:</b>	<b>Podpis:</b>		<b>A3</b>	<b>Materiał</b>
Konstruował	Szymon Zoń	2013-07-03			<b>Masa:</b>	-
Rysował	Szymon Zoń	2014-03-04		WALA sp. z o. o. ul. Parkowa 16 43-365 Wilkowice	<b>Wersja rysunku</b>	
Modyfikował	Szymon Zoń	2015-08-20			-	
<b>Skala:</b>	<b>Nazwa części:</b>		<b>Nr części:</b>			
1:1	TM62 - SKRZYDŁO DO WEWNĄTRZ				<b>OBRÓBKA CNC</b>	



**04.14053 / 24.14053**




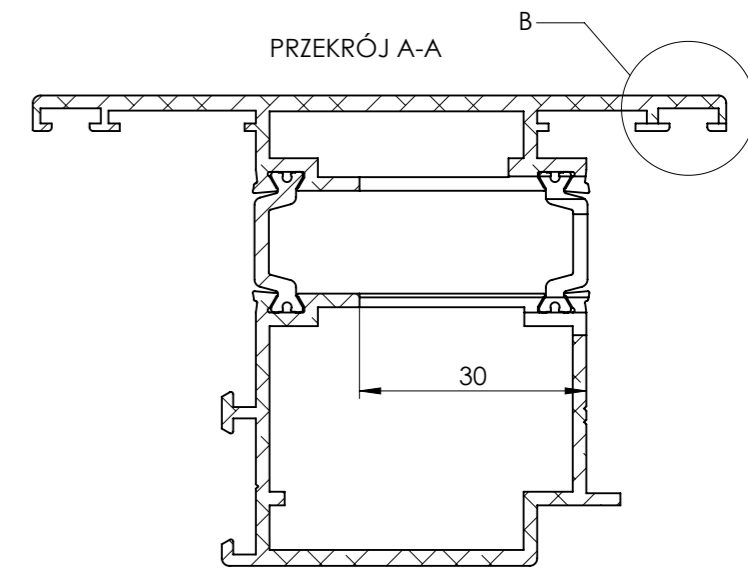
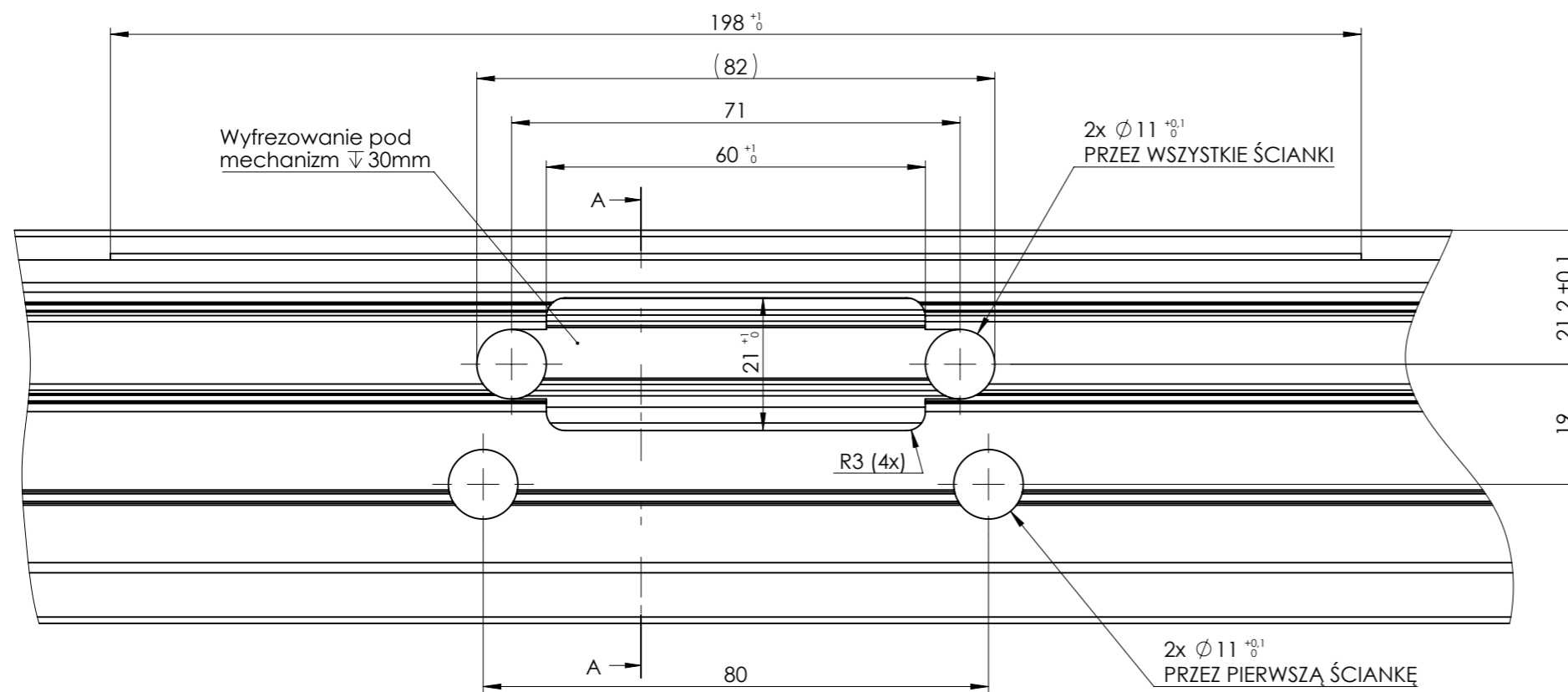
		<b>Data:</b>	<b>Podpis:</b>		<b>A3</b>	<b>Materiał</b>
Konstruował	Szymon Zoń	2013-07-25			<b>Masa:</b>	-
Rysował	Szymon Zoń	2014-03-04		WALA sp. z o. o. ul. Parkowa 16 43-365 Wilkowice	<b>Wersja rysunku</b>	
Modyfikował	Szymon Zoń	2015-08-20			-	
<b>Skala:</b>	<b>Nazwa części:</b>		<b>Nr części:</b>		<b>CNC OBRÓBKA</b>	
1:1	TM62 - OŚCIEŻNICA NA ZEWNĄTRZ					



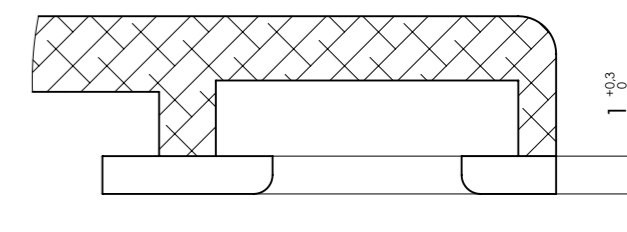
WIDOK A

**04.11065 / 24.11065 / 04.82050 / 24.82050**  
**(04.31090 / 24.31090 / 04.82050 / 24.82050)**  
**(04.11077 / 24.11077 / 04.82050 / 24.82050)**  
**(04.31102 / 24.31102 / 04.82050 / 24.82050)**  
**(04.31802 / 24.31802 / 04.82050 / 24.82050)**  
**(04.31852 / 24.31852 / 04.82050 / 24.82050)**

		<b>Data:</b>	<b>Podpis:</b>	 WALA sp. z o. o. ul. Parkowa 16 43-365 Wilkowice	<b>A3</b>	<b>Materiał</b>
Konstruował	Szymon Zoń	2014-12-15			<b>Masa:</b>	-
Rysował	Szymon Zoń	2014-03-04			<b>Wersja rysunku</b>	-
Modyfikował	Szymon Zoń	2015-08-20			<b>Nr części:</b>	-
<b>Skala:</b>	<b>Nazwa części:</b>			<b>CNC OBRÓBKA</b>		
1:1	TM62 - OŚCIEŻNICA NA ZEWNĄTRZ					



**04.24092 / 24.24092**  
**(04.24592 / 24.24592)**  
**(04.24098 / 24.24098)**  
**(04.24598 / 24.24598)**



SZCZEGÓŁ B  
 SKALA 5 : 1

		<b>Data:</b>	<b>Podpis:</b>	 WALA sp. z o. o. ul. Parkowa 16 43-365 Wilkowice	<b>A3</b>	<b>Materiał</b>
Konstruował	Szymon Zoń	2013-07-25			<b>Masa:</b>	-
Rysował	Szymon Zoń	2014-03-04			<b>Wersja rysunku</b>	-
Modyfikował	Szymon Zoń	2015-08-20			<b>Nr części:</b>	-
<b>Skala:</b>	<b>Nazwa części:</b>			<b>CNC OBRÓBKA</b>		
1:1	TM62 - SKRZYDŁO NA ZEWNĄTRZ					