

MONTAŻ ZAWIASU ROLKOWEGO WR WALA
ROLLER HINGE WR WALA MANUAL

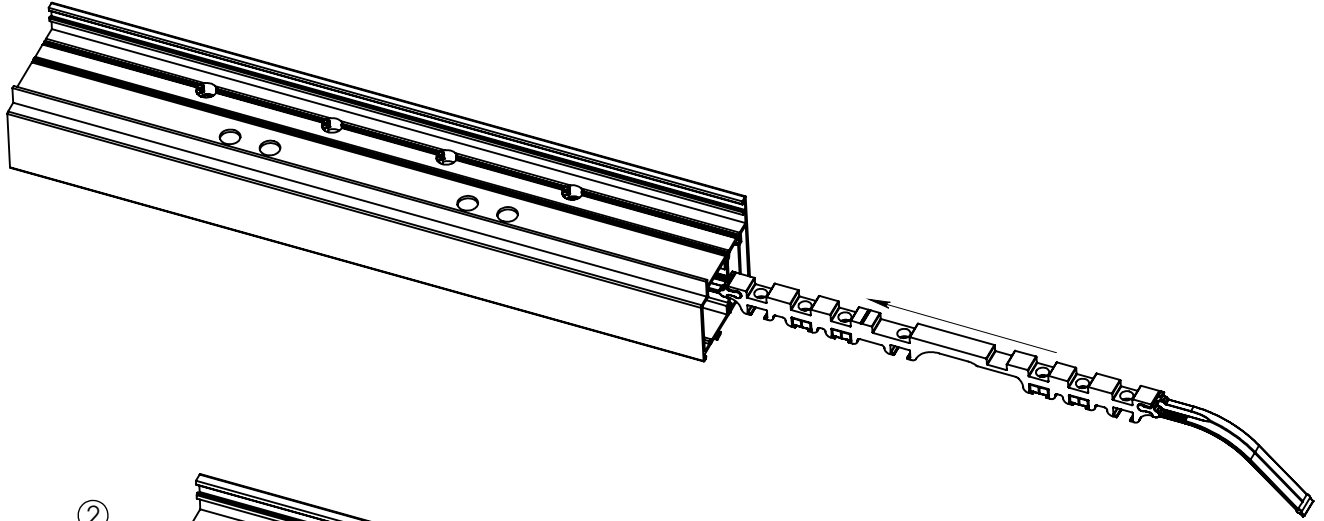
SYSTEM TM 62



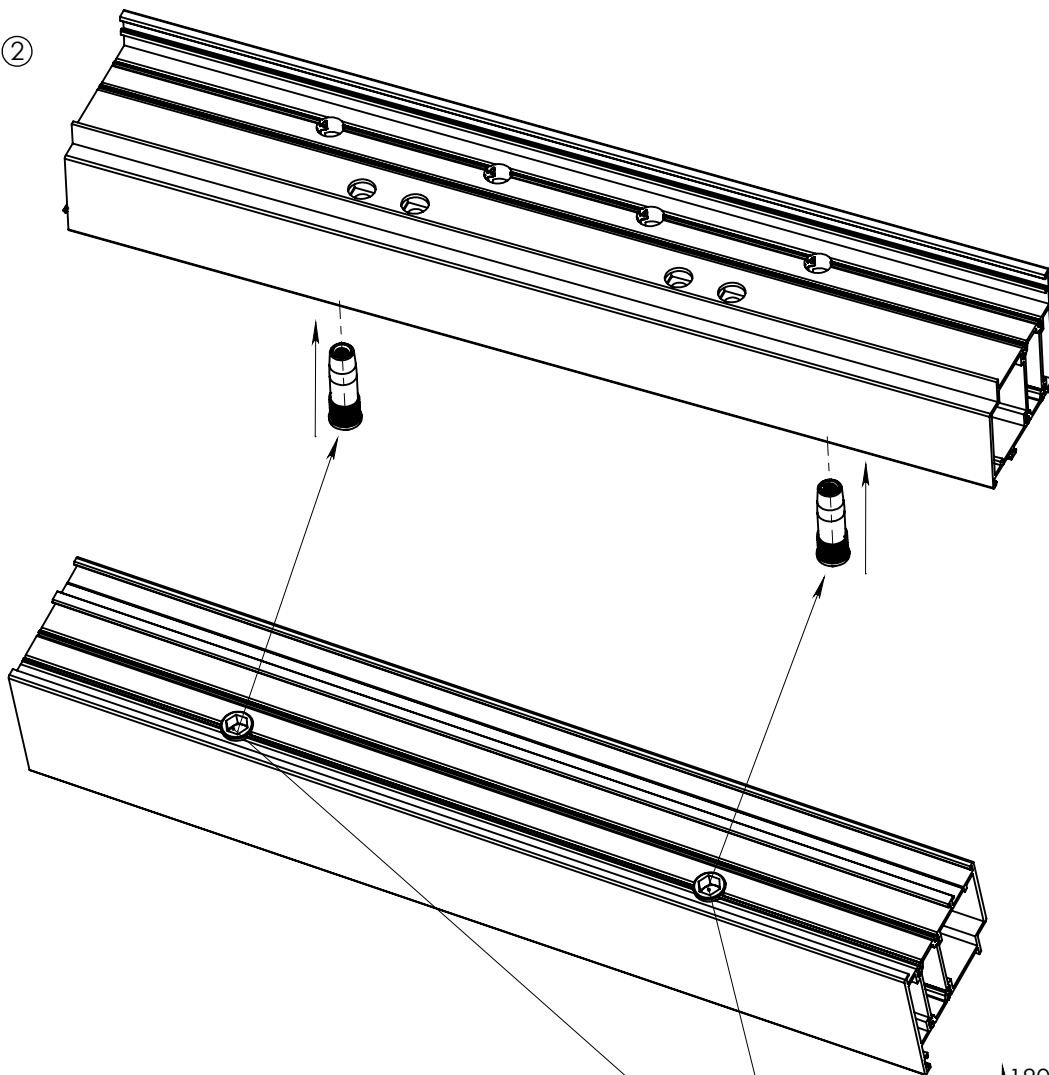
DRZWI OTWIERANE DO WEWNĄTRZ DOOR OPENING INWARD

Montaż w ościeżnicy (zabudowa indywidualna):
Frame (individual assembly):

①

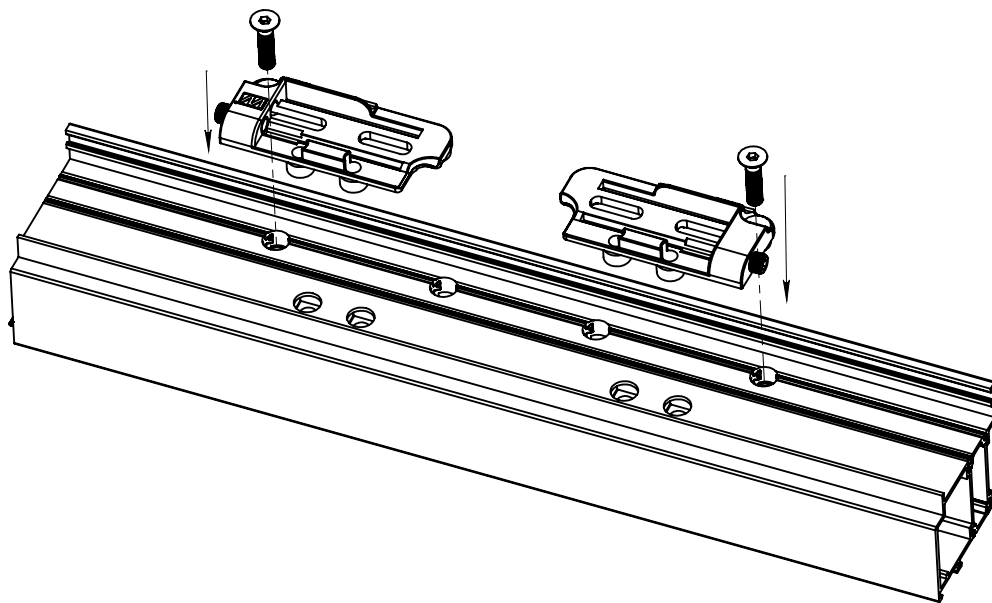


②

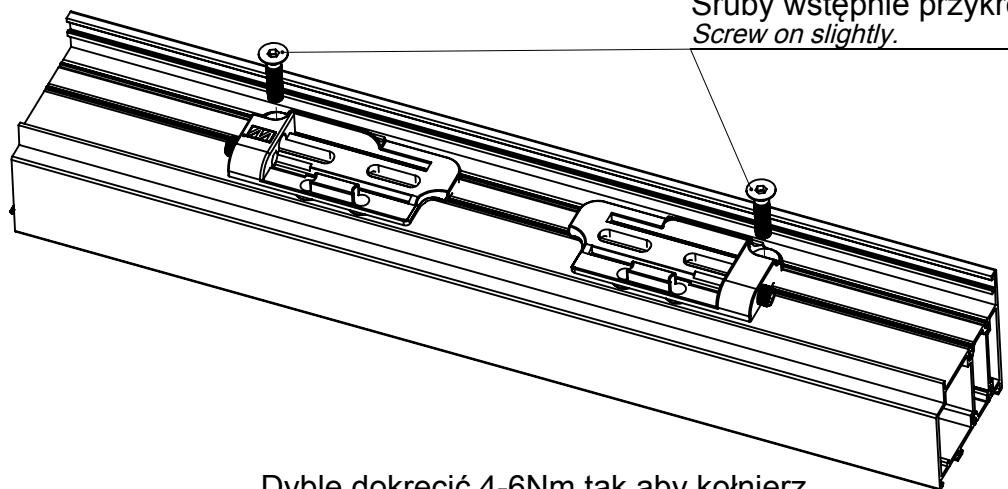


Dyble wkręcić częściowo,
ale nie dokręcać.
Dowel screws screw on slightly.

③

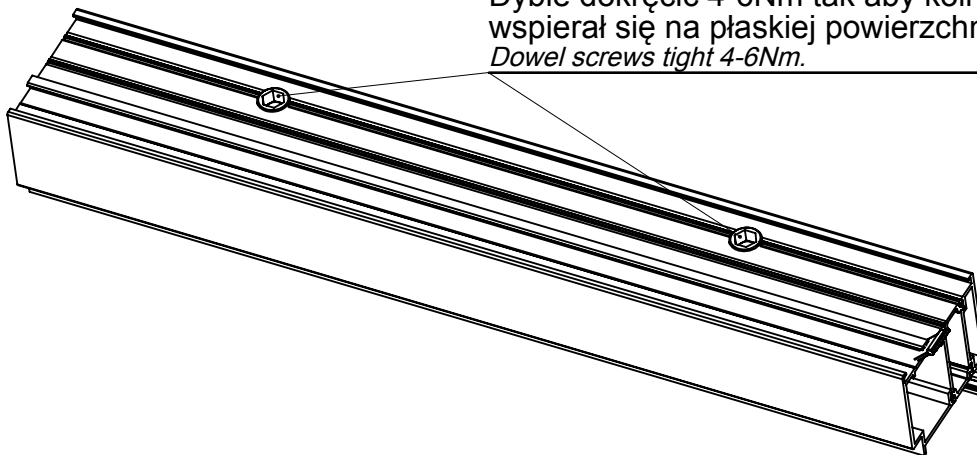


④



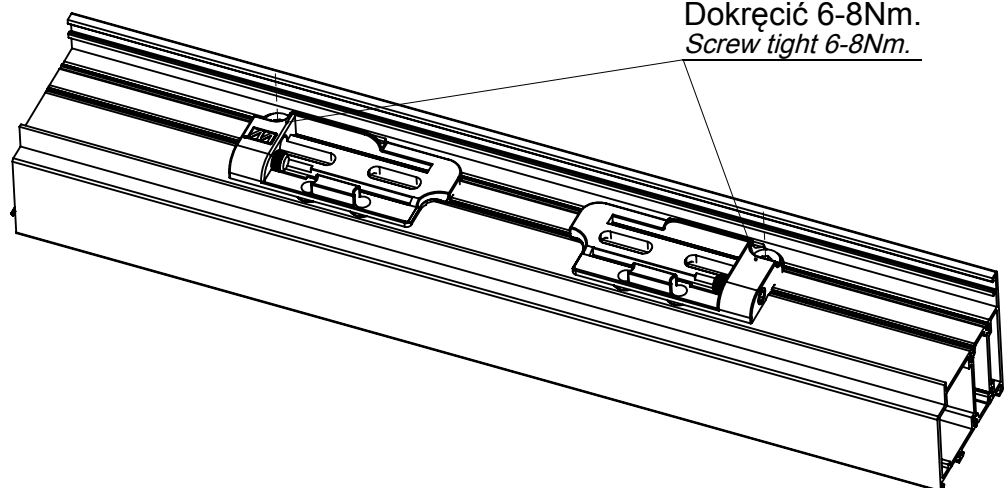
Śruby wstępnie przykręcić.
Screw on slightly.

⑤

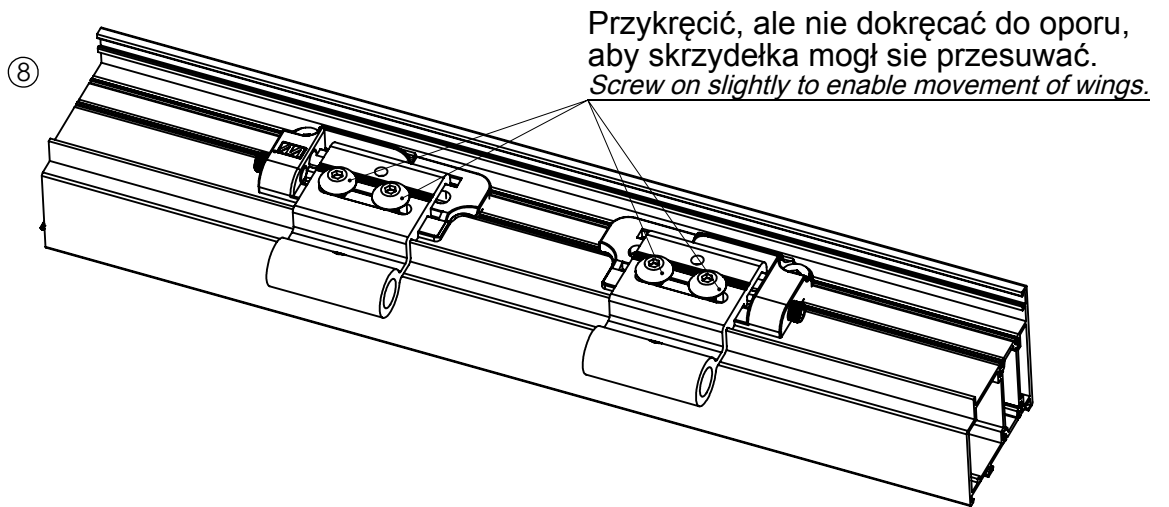
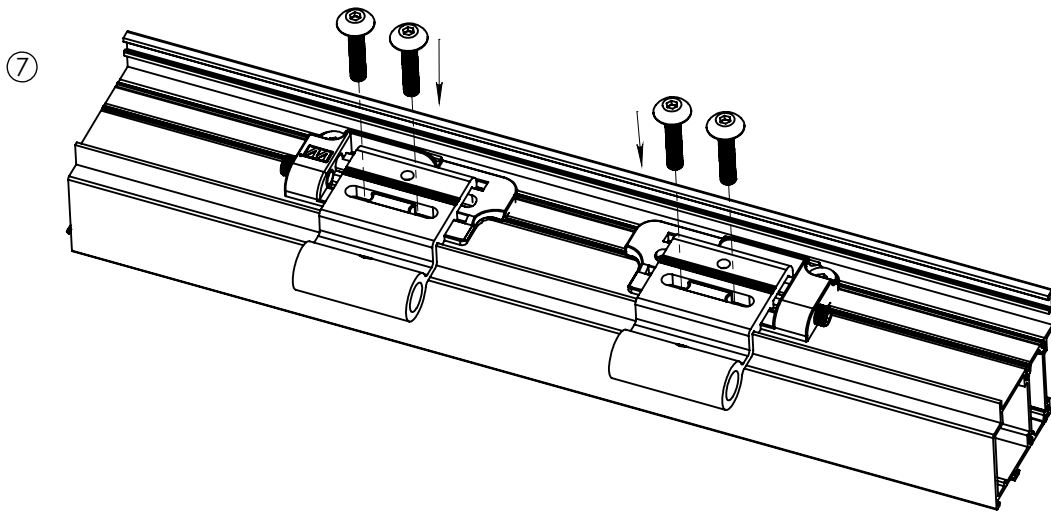


Dyble dokręcić 4-6Nm tak aby kołnierz
wspierał się na płaskiej powierzchni profilu.
Dowel screws tight 4-6Nm.

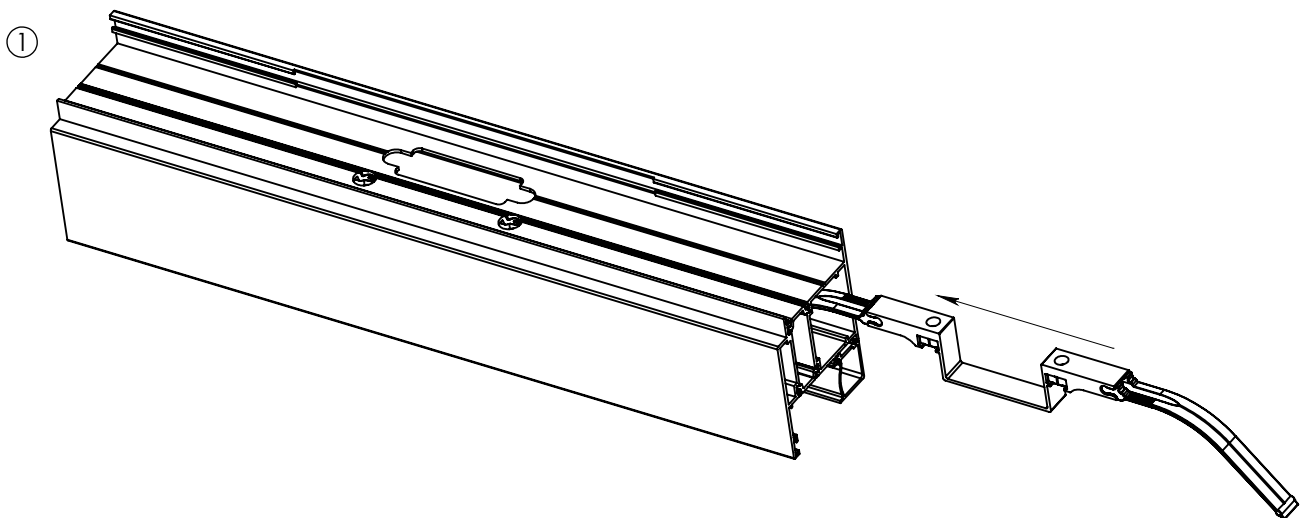
⑥



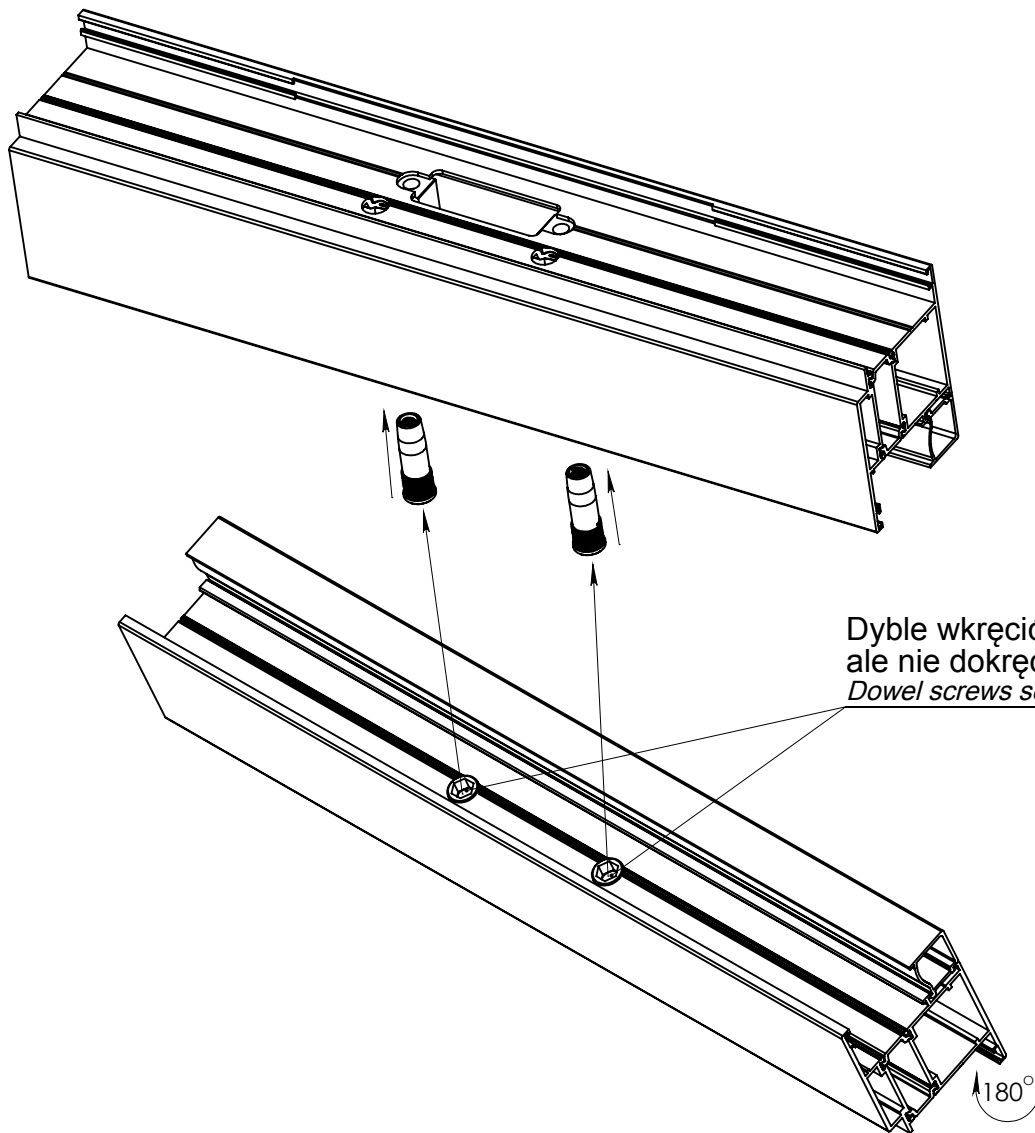
Dokręcić 6-8Nm.
Screw tight 6-8Nm.



Montaż w skrzydle drzwi:
Door assembly:

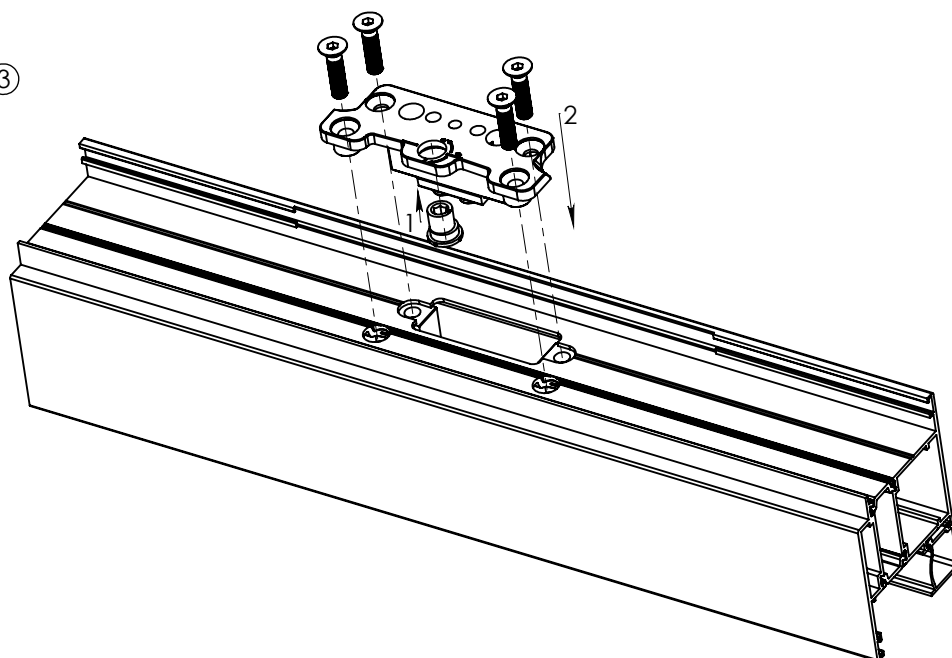


②



Dyble wkręcić częściowo,
ale nie dokręcać.
Dowel screws screw on slightly.

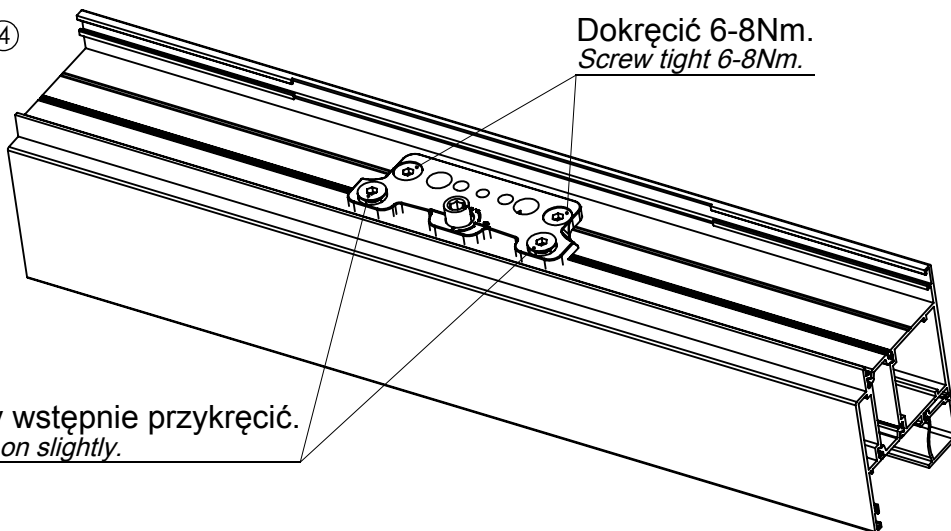
③



④

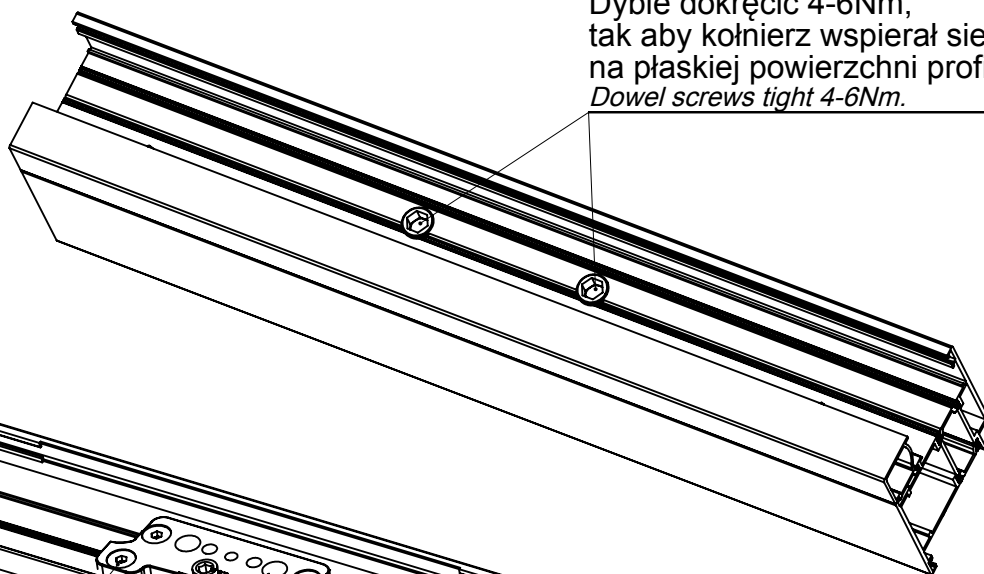
Dokręcić 6-8Nm.
Screw tight 6-8Nm.

Śruby wstępnie przykręcić.
Screw on slightly.



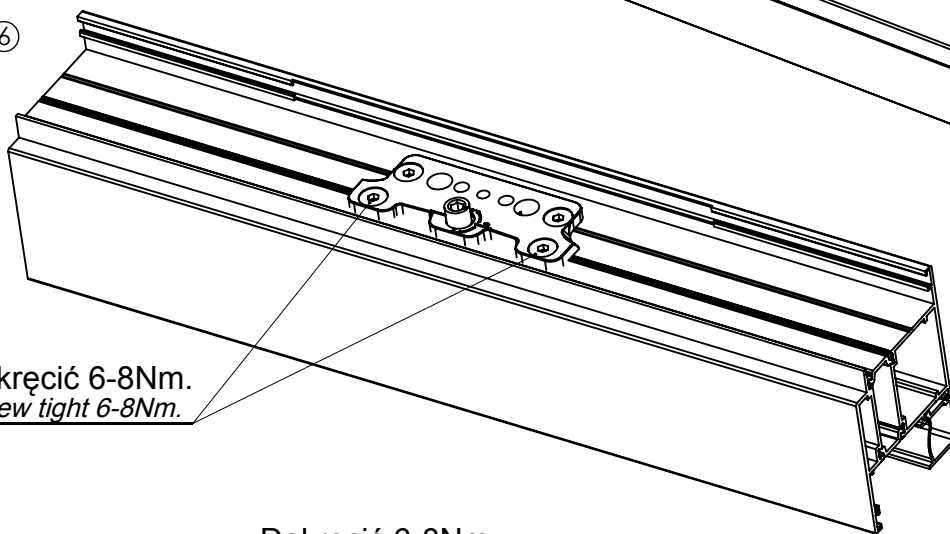
⑤

Dyble dokręcić 4-6Nm,
tak aby kołnierz wspierał się
na płaskiej powierzchni profil.
Dowel screws tight 4-6Nm.



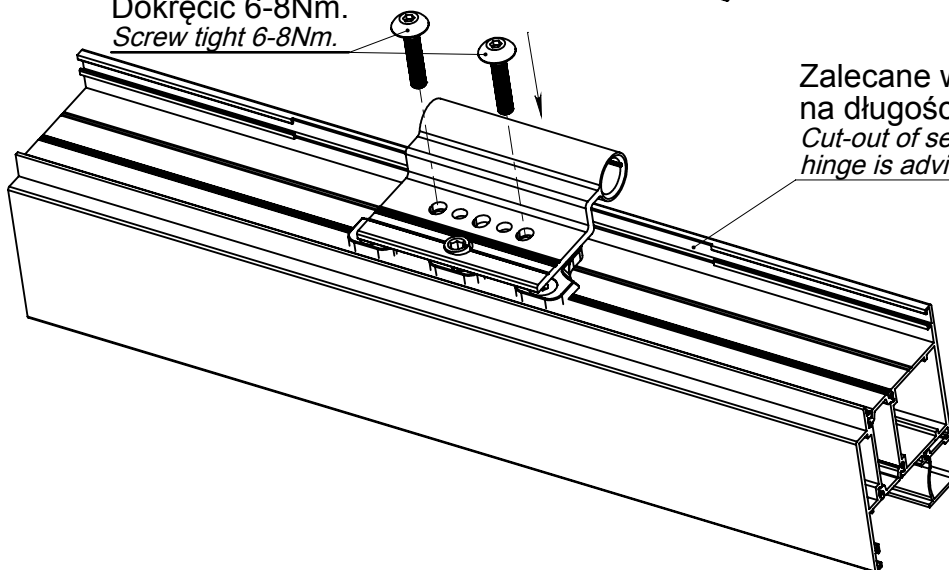
⑥

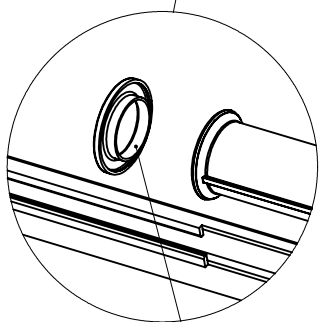
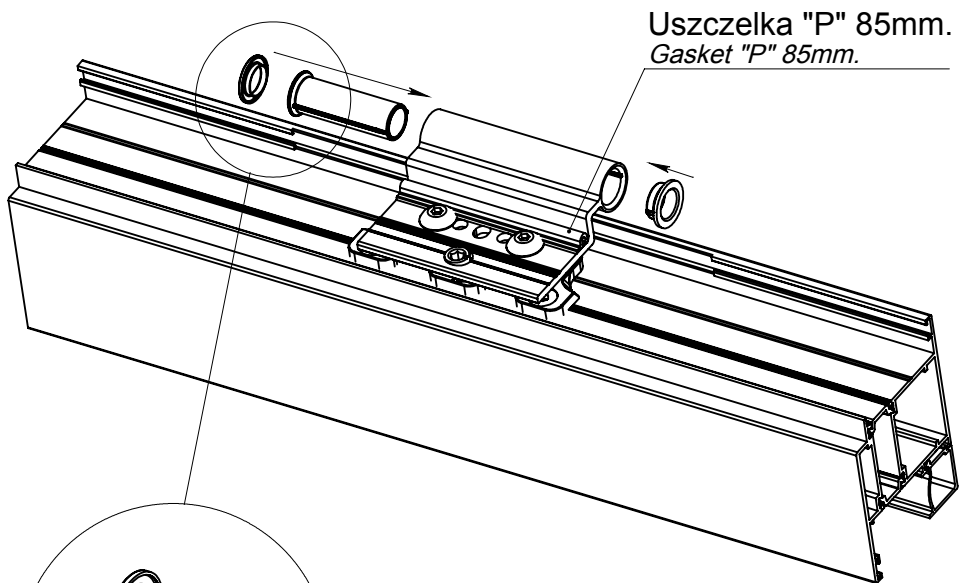
Dokręcić 6-8Nm.
Screw tight 6-8Nm.



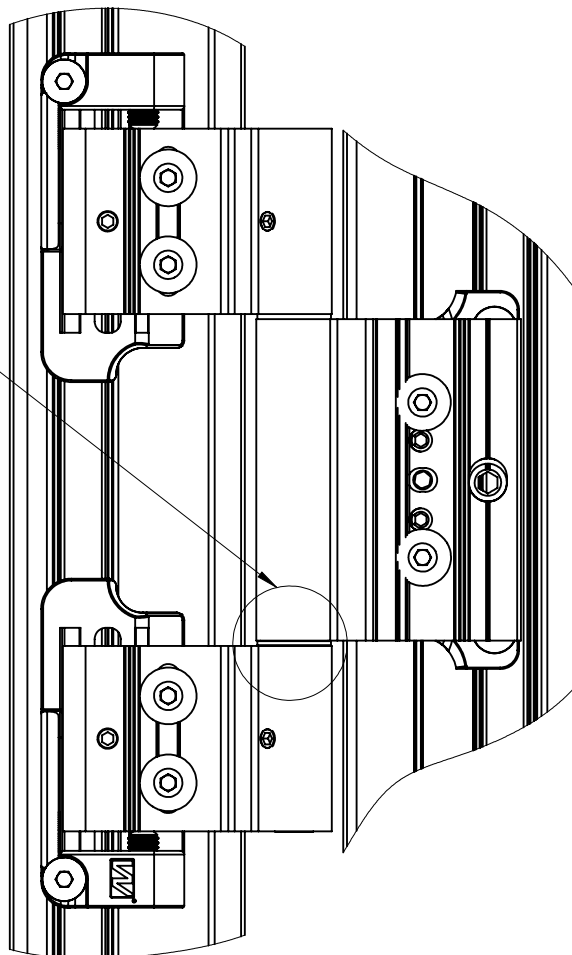
Dokręcić 6-8Nm.
Screw tight 6-8Nm.

Zalecane wycięcie uszczelki
na długości zawiasu.
Cut-out of seal on the length of
hinge is advisable.



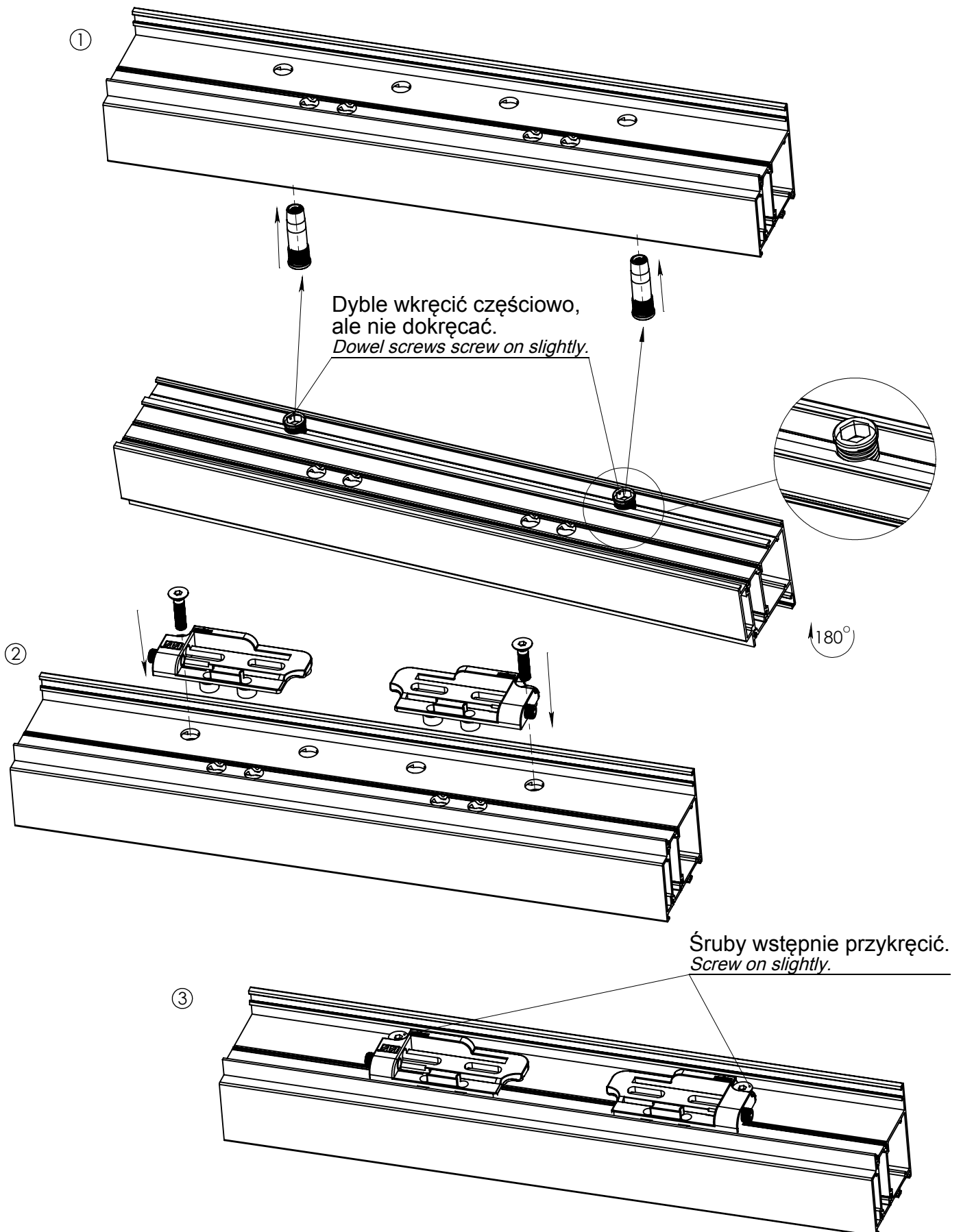


Podkładka ślizgowa
z tulejką - od dołu zawiasu.
Sliding pad - down side of hinge.



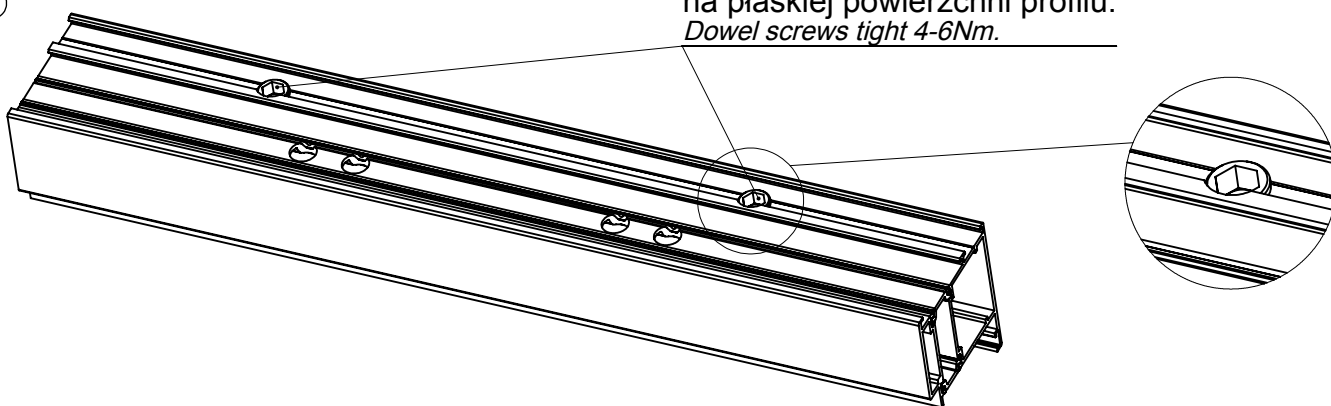
DRZWI OTWIERANE NA ZEWNĄTRZ DOOR OPENING OUTWARD

Montaż w ościeżnicy (zabudowa indywidualna):
Frame (individual assembly):



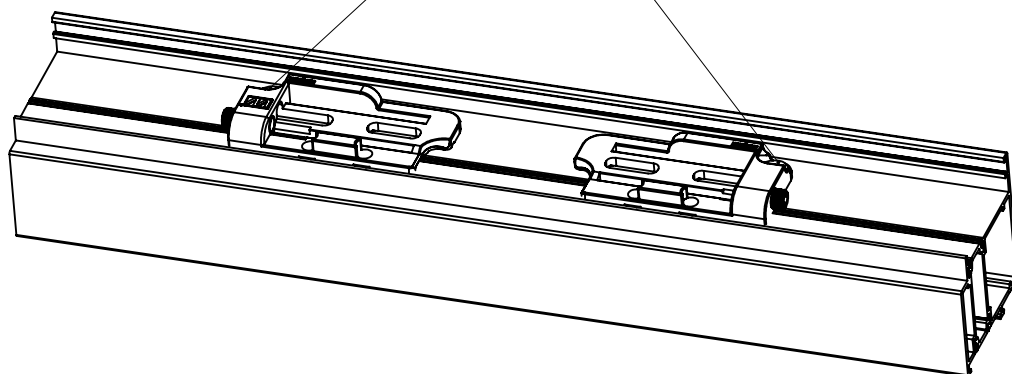
④

Dyble dokręcić 4-6Nm,
tak aby kołnierz wspierał się
na płaskiej powierzchni profilu.
Dowel screws tight 4-6Nm.

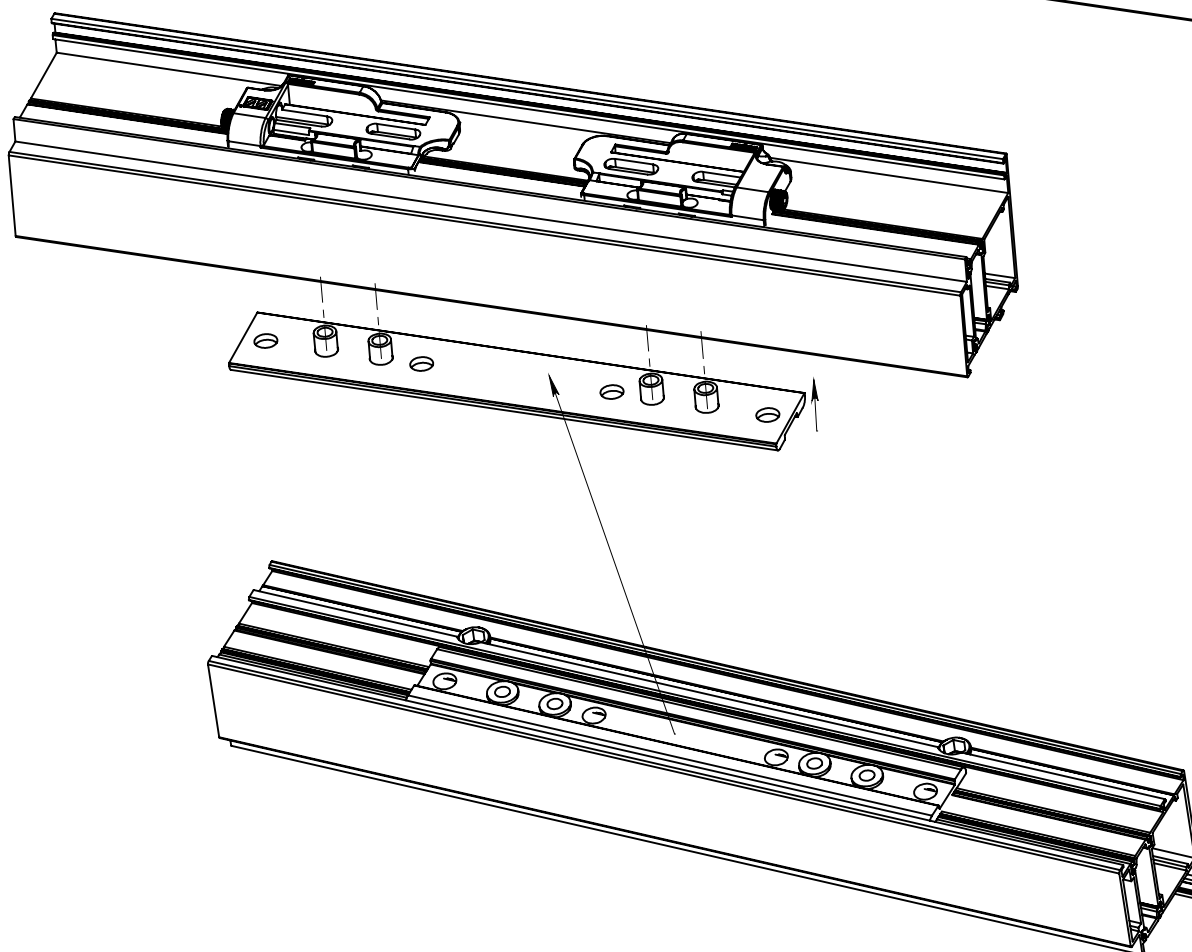


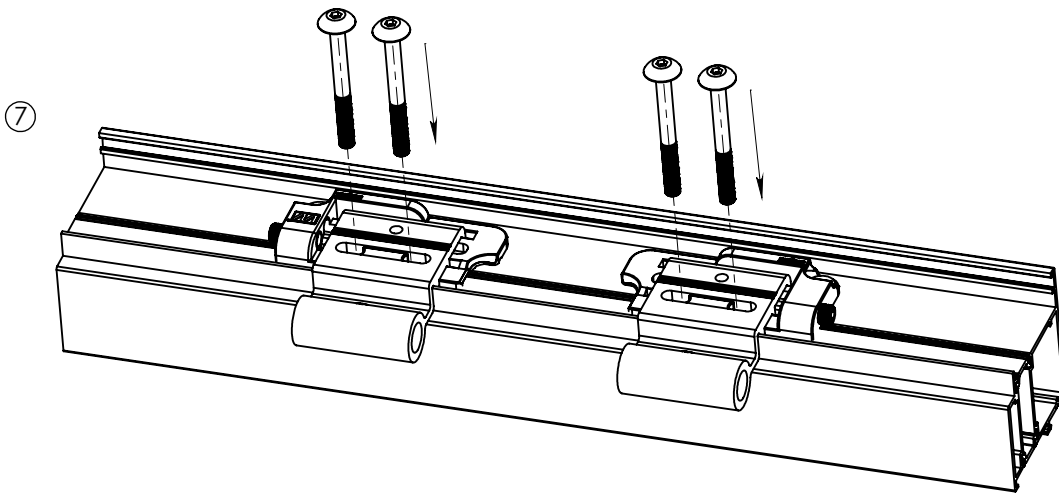
⑤

Dokręcić 6-8Nm.
Screw tight 6-8Nm.

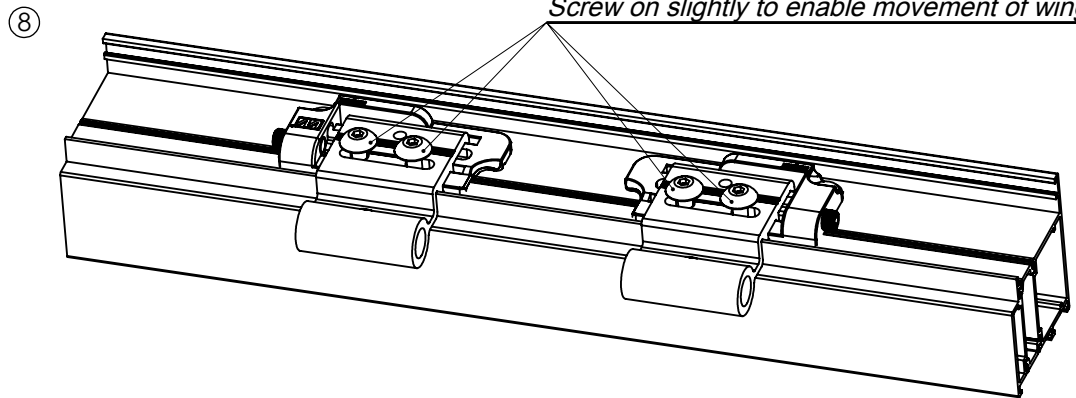


⑥

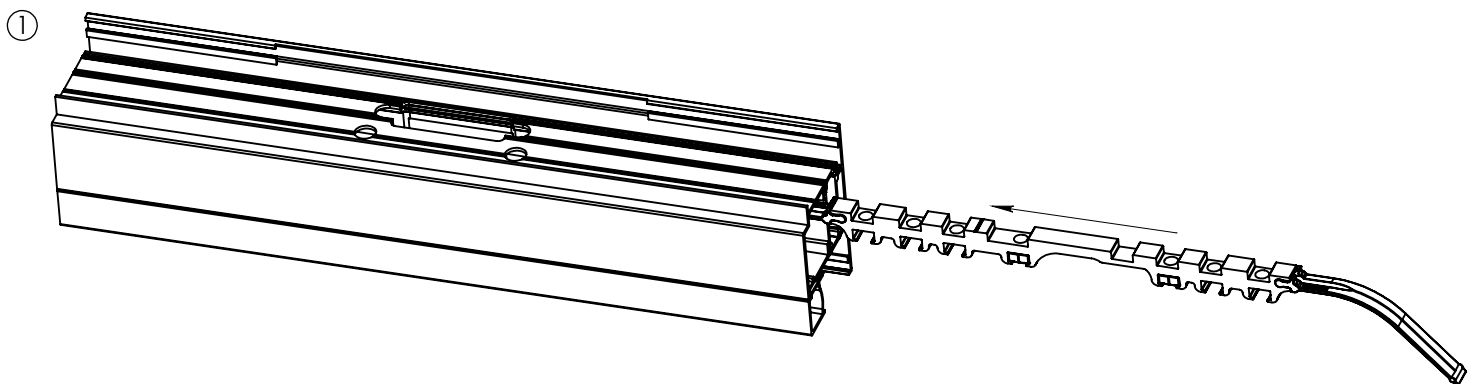




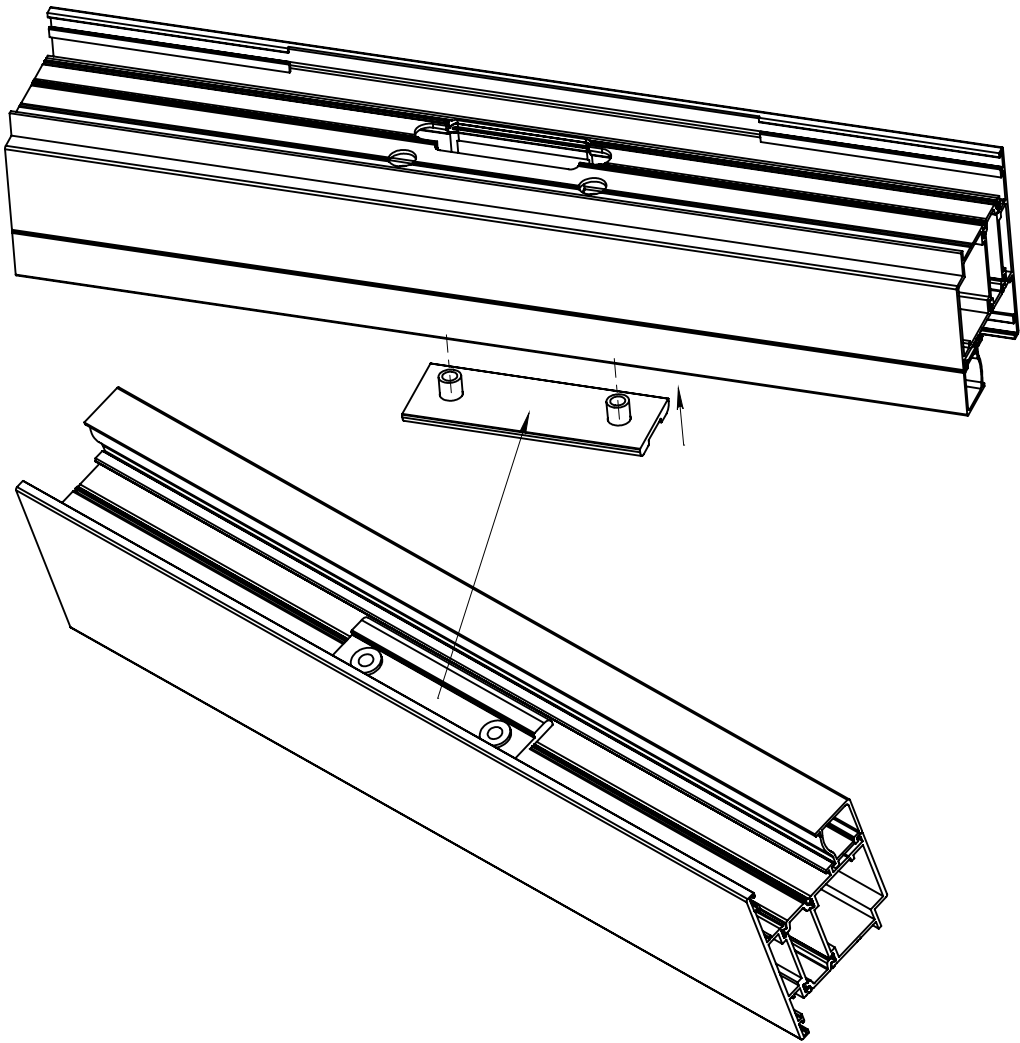
Przykręcić, ale nie dokręcać do oporu,
aby była możliwość przesuwania skrzydełek.
Screw on slightly to enable movement of wings.



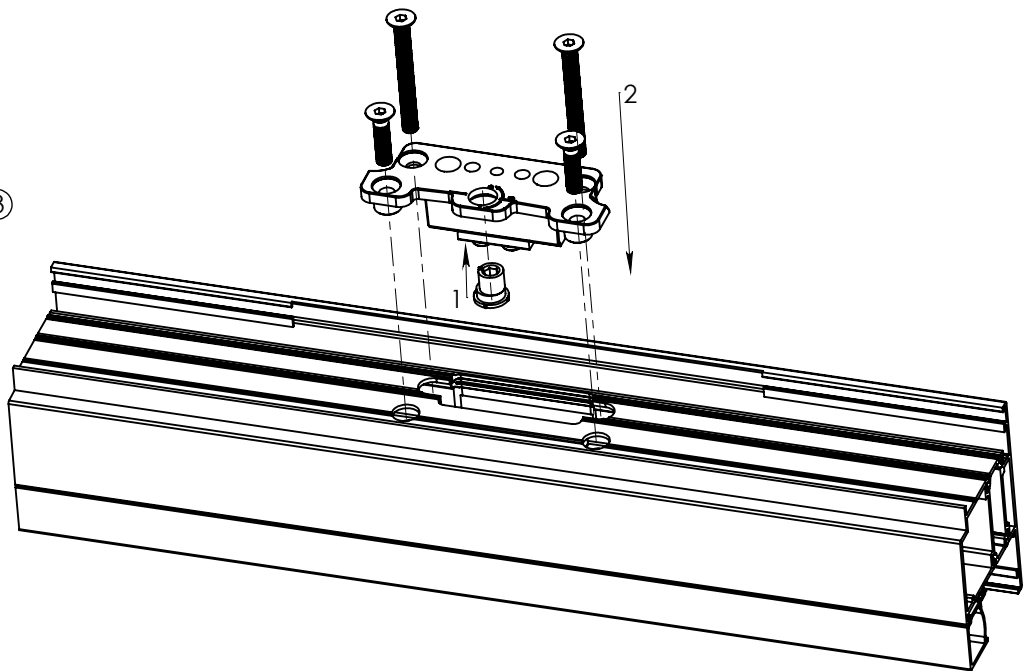
Montaż w skrzydle drzwi:
Door assembly:



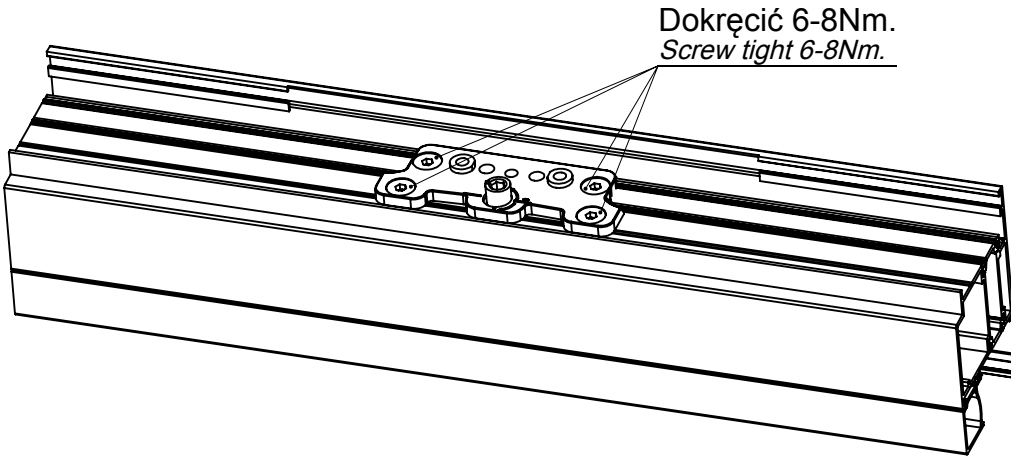
②



③

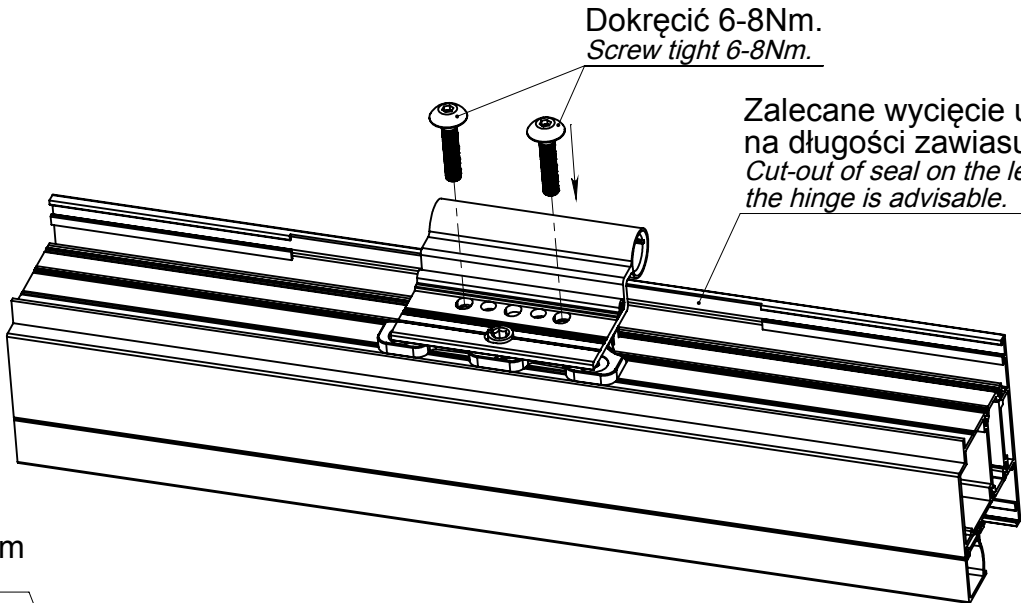


④



Dokręcić 6-8Nm.
Screw tight 6-8Nm.

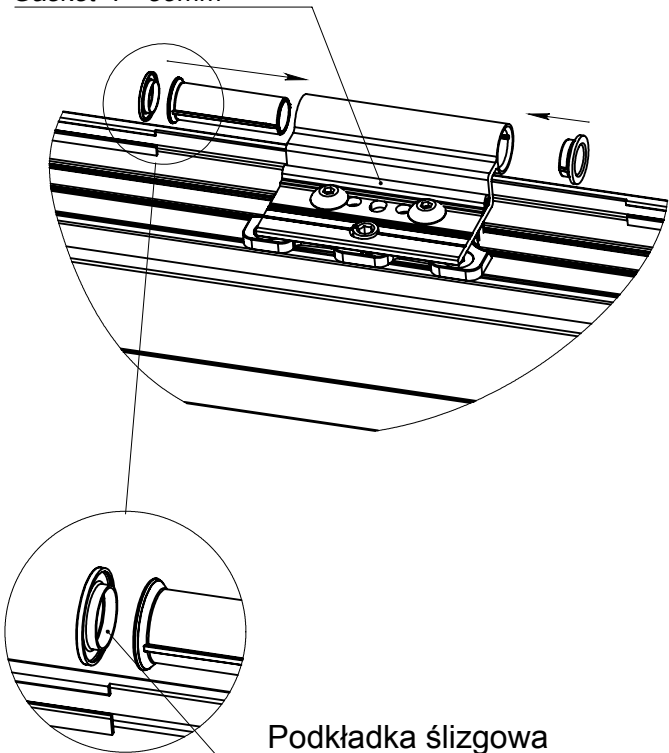
⑤



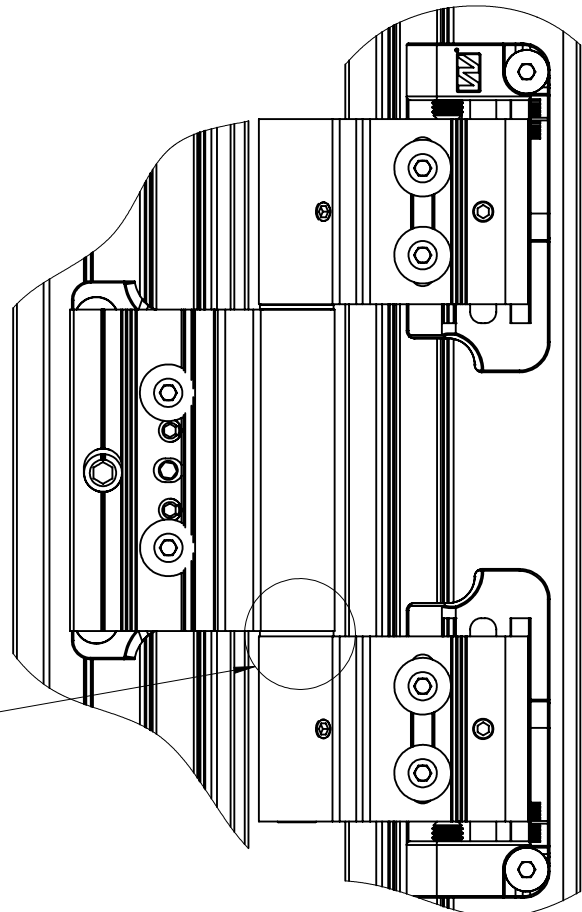
Dokręcić 6-8Nm.
Screw tight 6-8Nm.

Zalecane wycięcie uszczelki
na długości zawiasu.
Cut-out of seal on the length of
the hinge is advisable.

Uszczelka "P" 85mm
Gasket "P" 85mm

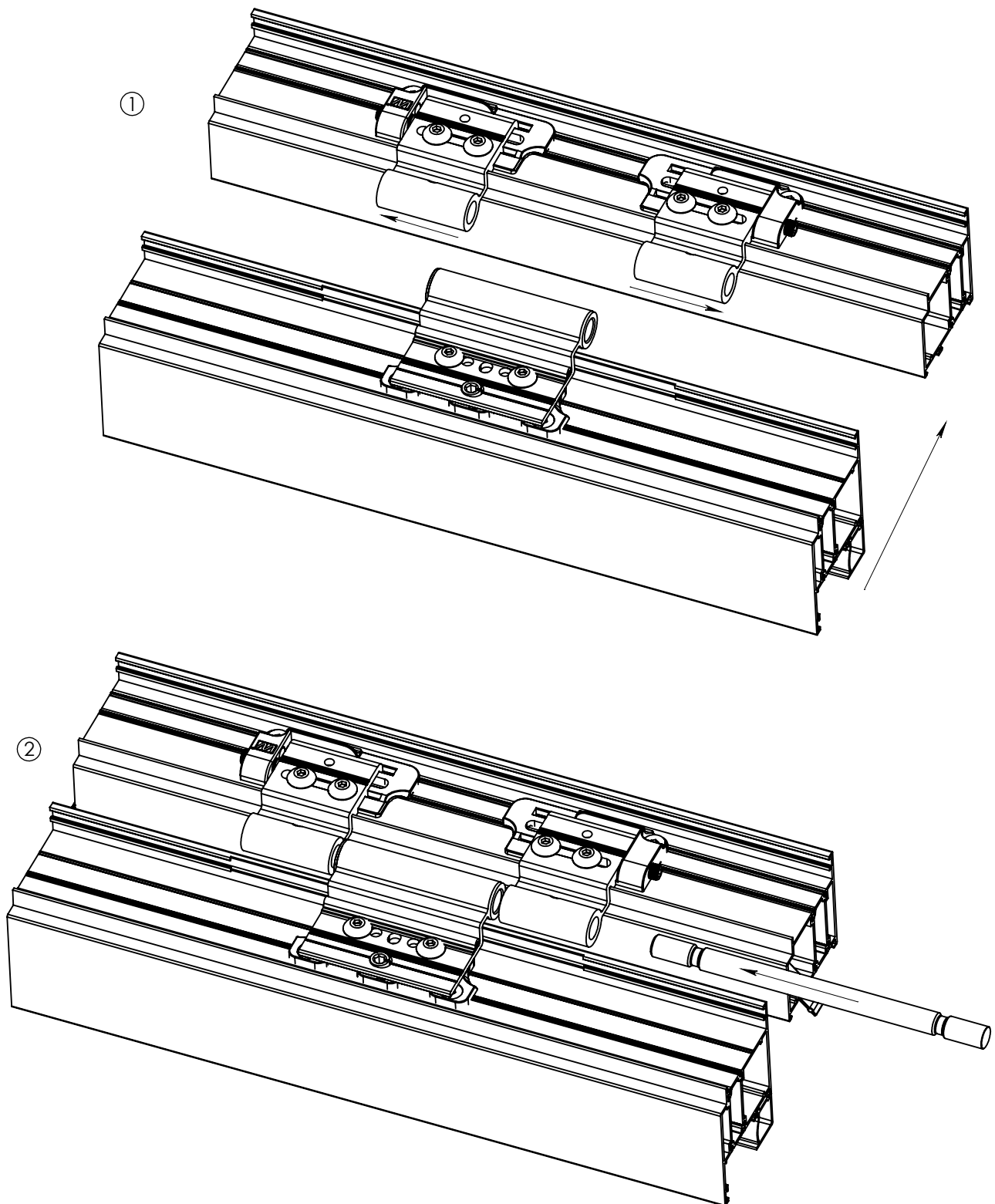


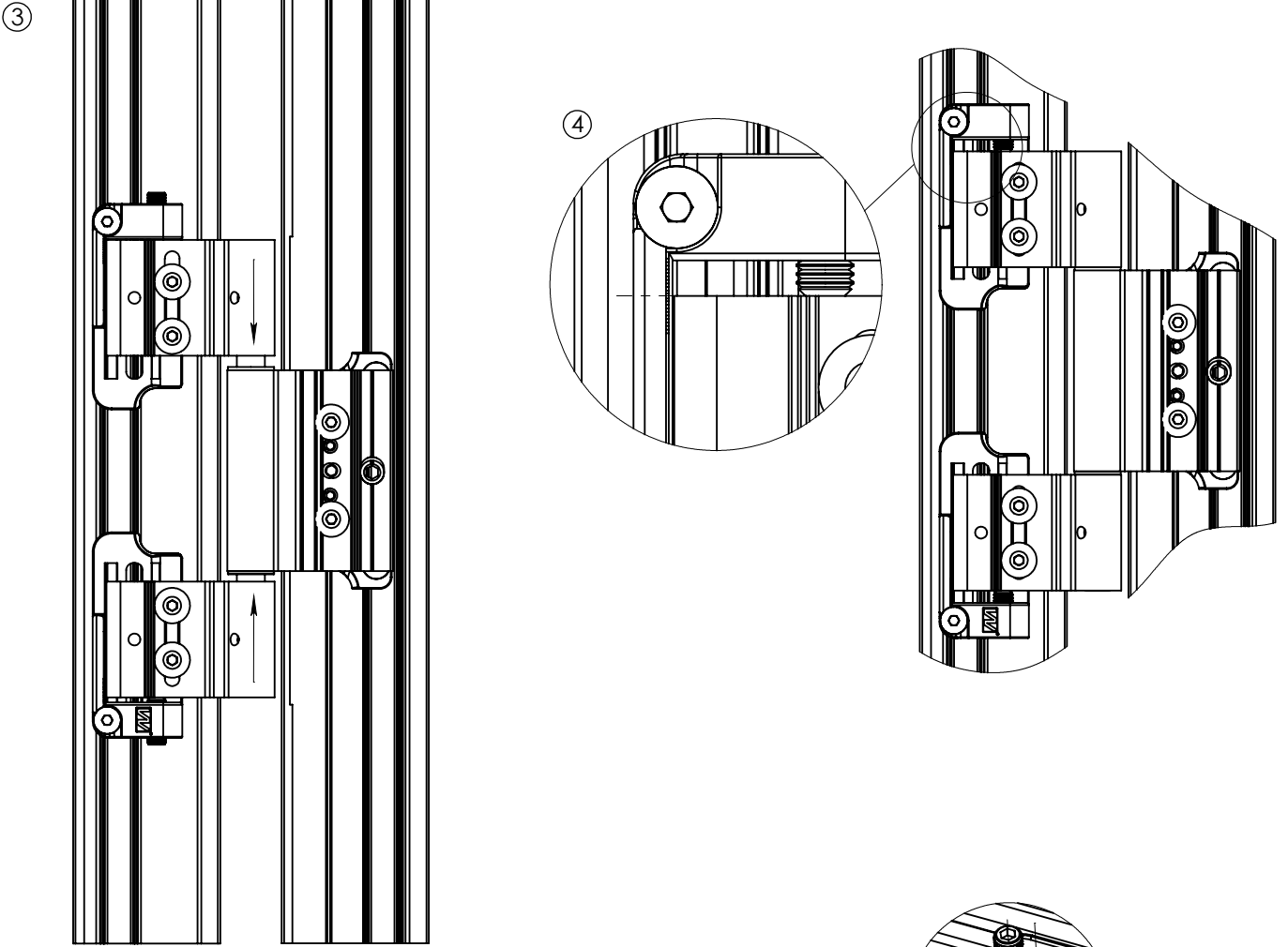
Podkładka ślizgowa
z tulejką - od dołu zawiasu.
Sliding pad - down side of hinge.



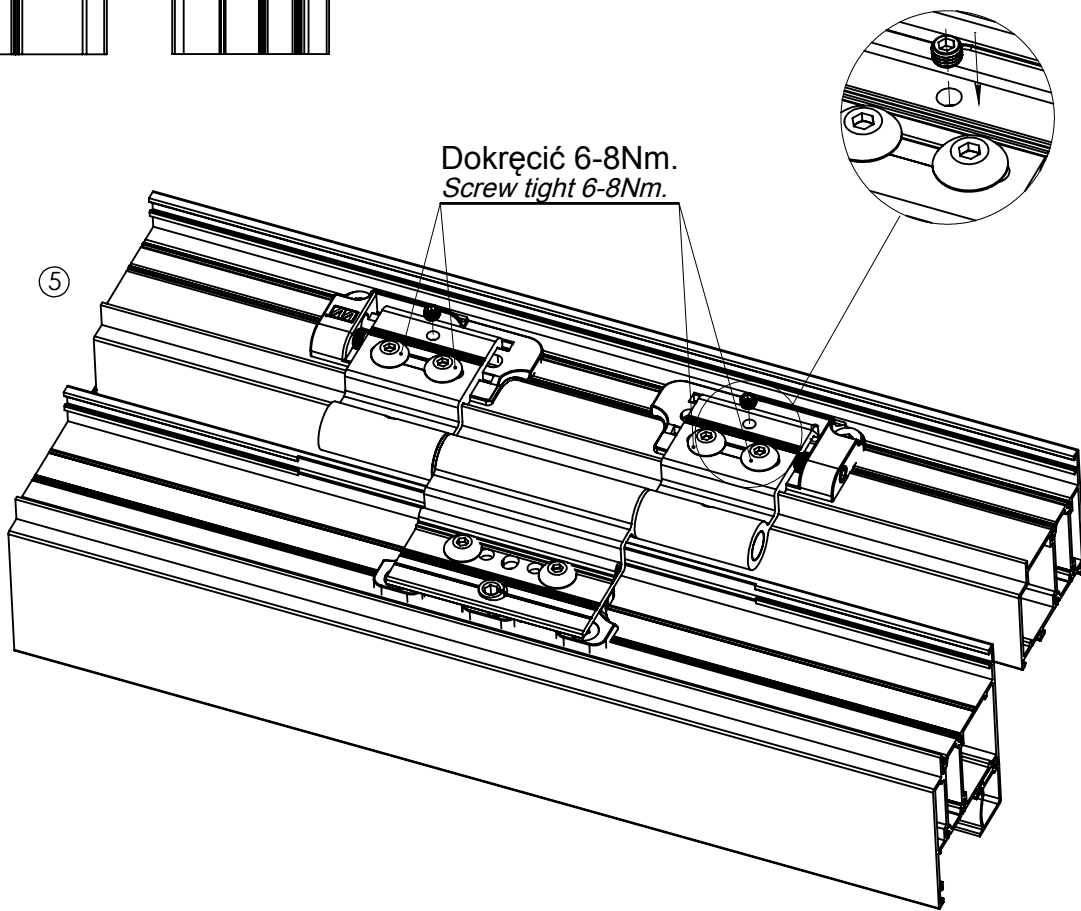
DRZWI OTWIERANE DO WEWNĄTRZ/ZEWNĄTRZ DOOR OPENING INWARD/OUTWARD

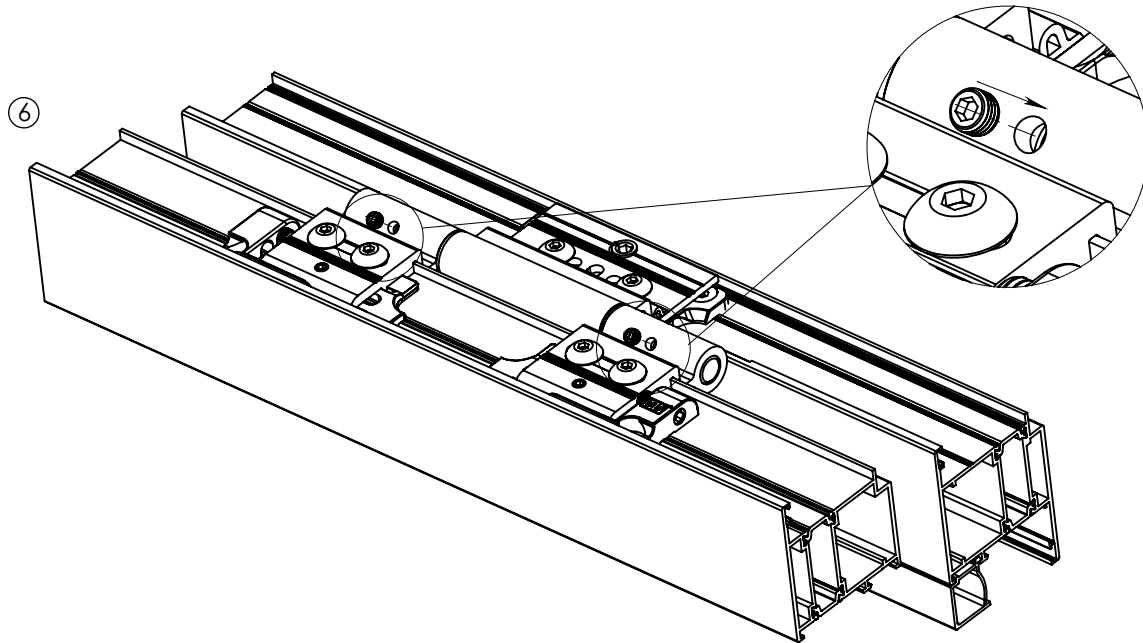
Montaż końcowy skrzydła z ościeżnicą:
Final assembly door with frame:





Dokręcić 6-8Nm.
Screw tight 6-8Nm.





Po zablokowaniu
sworznia wkrętami
dociskowymi,
wykręcić górny wkręt
dociskowy z podstawy
skrzydła!
*After locking the pin with
tightening screws,
unscrew the upper screw
from the base of the wings!*

