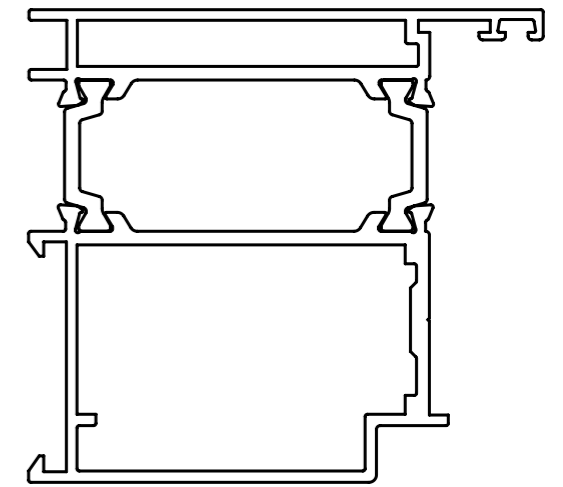
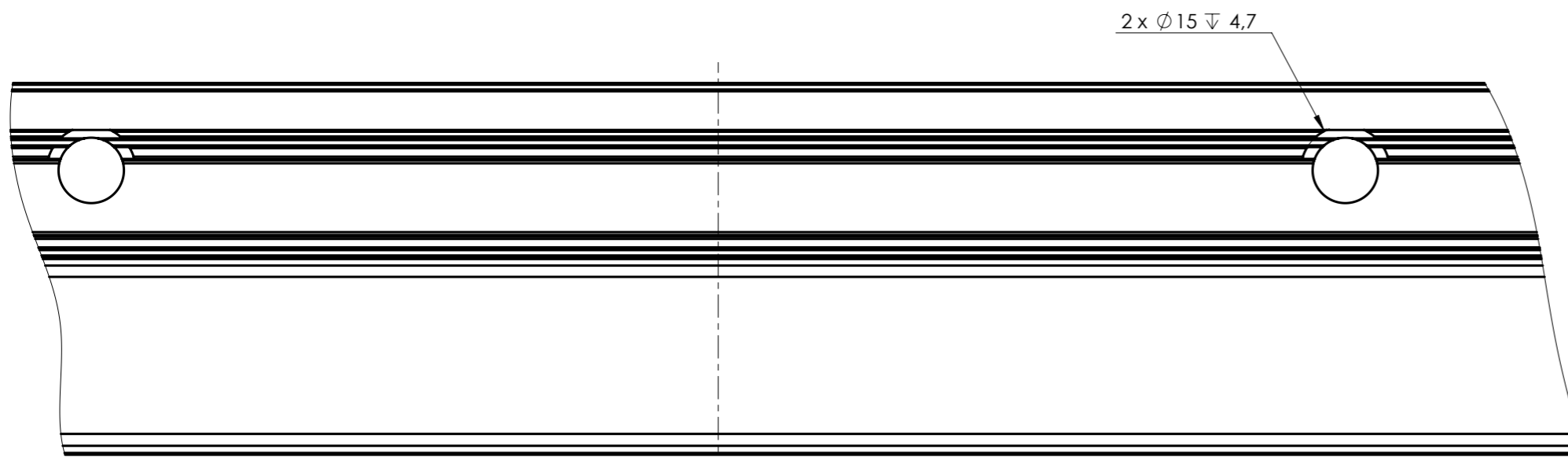



A

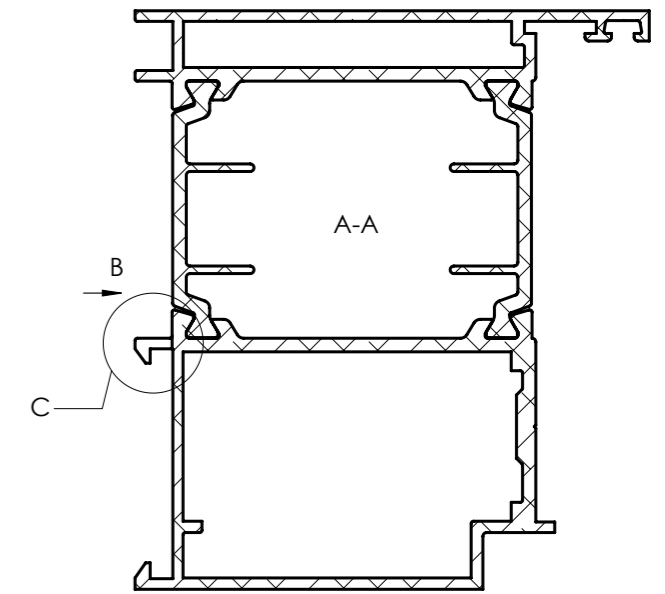
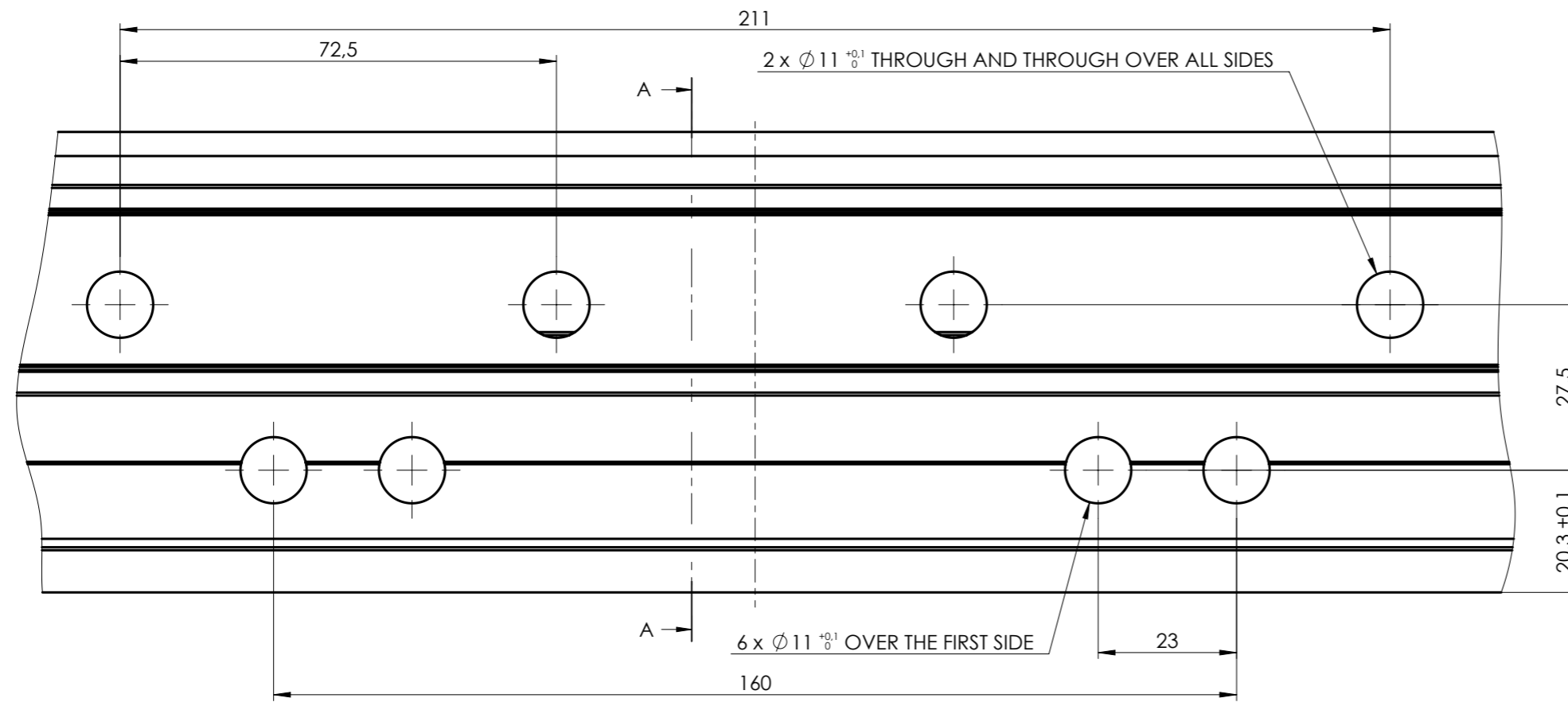


11086

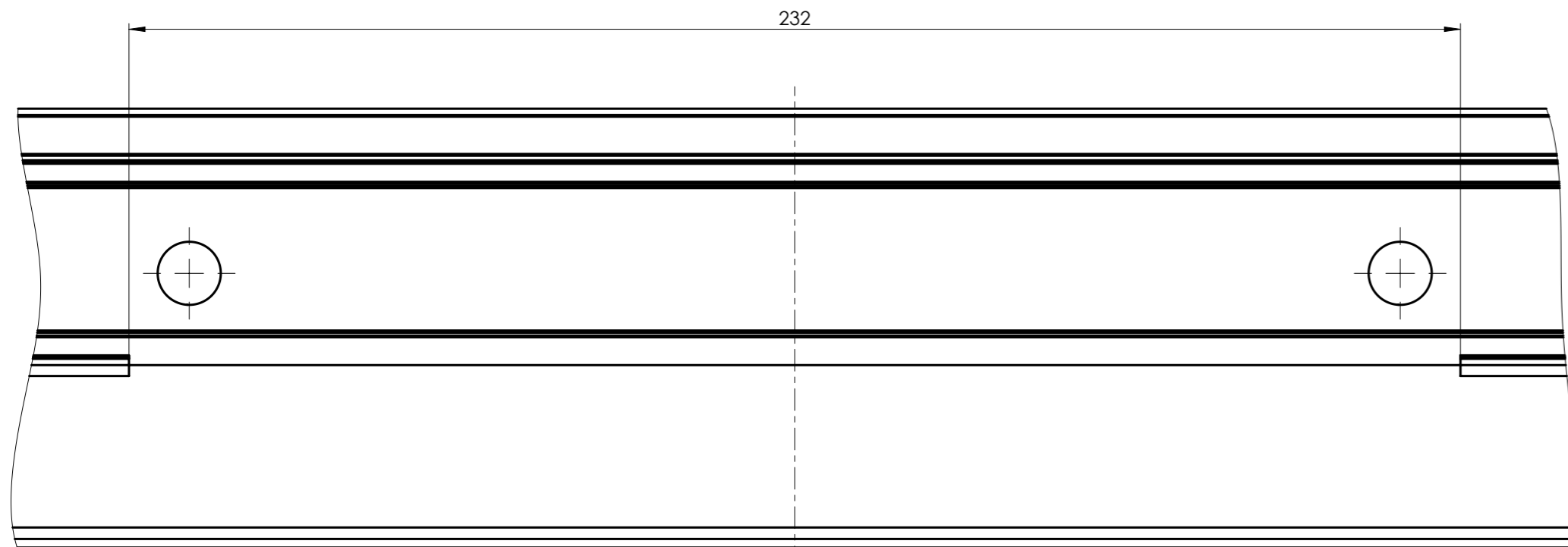


VIEW A

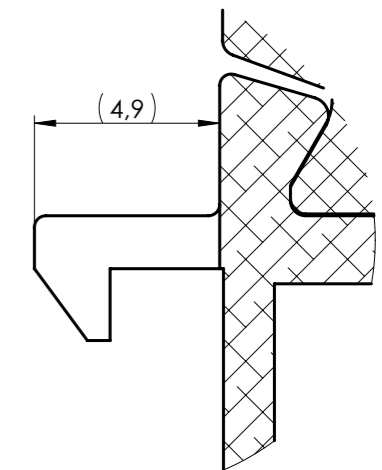
		Data:	Podpis:		A3	Materiał
Konstruował	Szymon Zoń	2015-04-07			Masa:	
Rysował	Szymon Zoń	2015-09-01		WALA sp. z o. o. ul. Parkowa 16 43-365 Wilkowice	Wersja rysunku	
Modyfikował	Szymon Zoń	2015-09-01			-	
Skala:	Nazwa części:		Nr części:			
1:1	ALUMIL M11000: DOOR FRAME INWARD 11086		11086			




11586

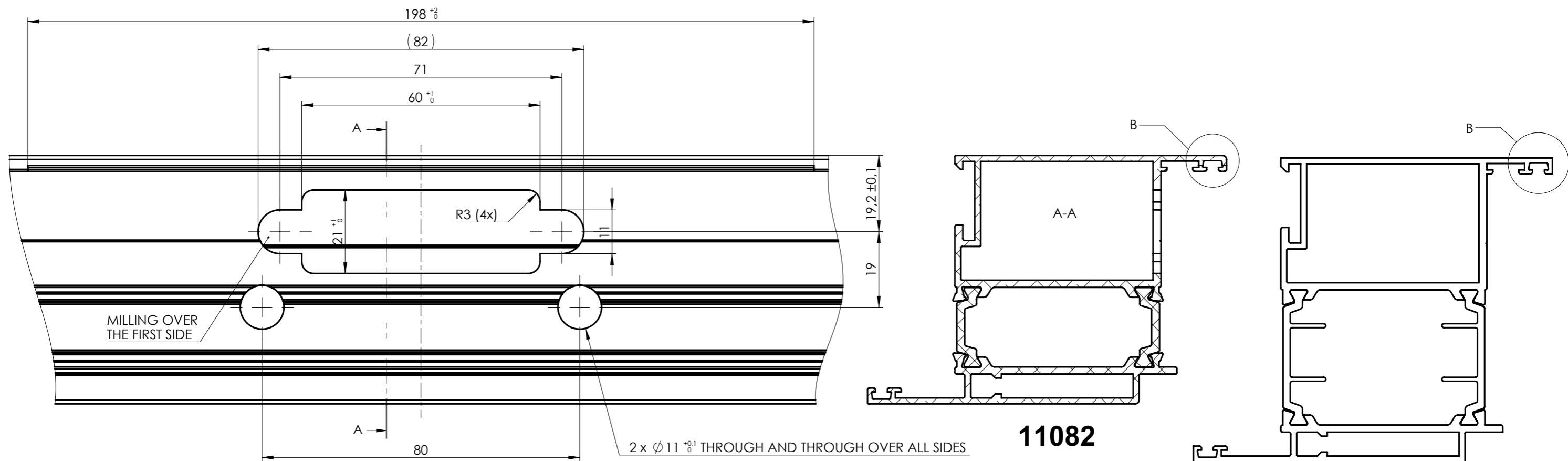


VIEW B



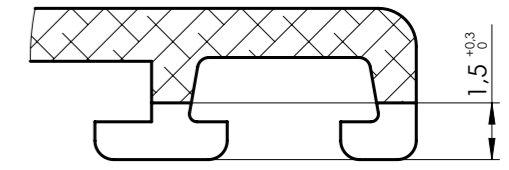
VIEW C
SCALE 5 : 1

		Data:	Podpis:		A3	Materiał
Konstruował	Szymon Zoń	2015-06-01			Masa:	-
Rysował	Szymon Zoń	2015-09-01		WALA sp. z o. o. ul. Parkowa 16 43-365 Wilkowice	Wersja rysunku	
Modyfikował	Szymon Zoń	2015-09-01			-	
Skala:	Nazwa części:				Nr części:	
1:5	ALUMIL M11500: DOOR FRAME INWARD 11586					11586



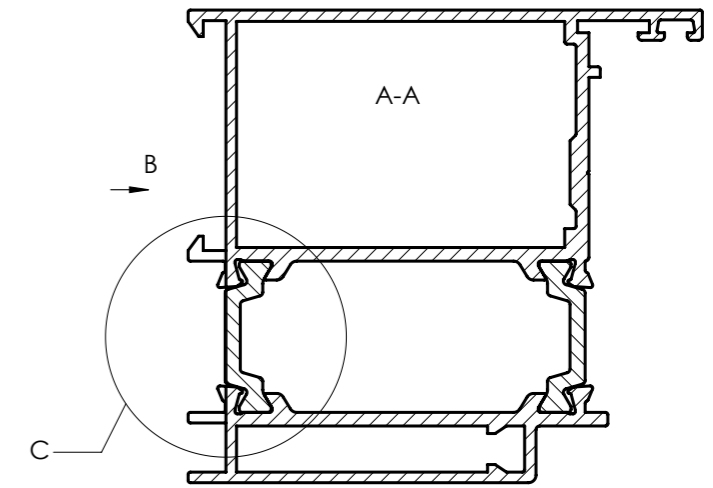
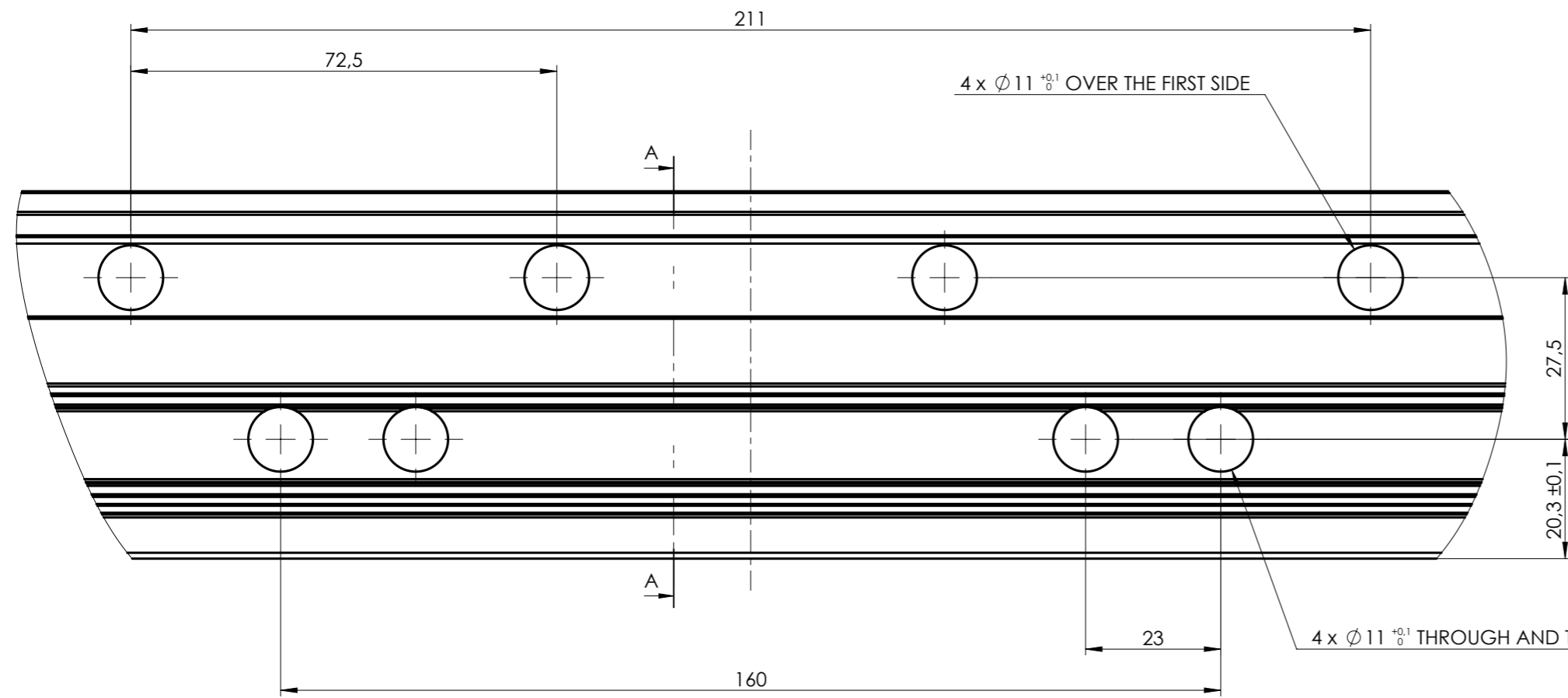
11082

11582



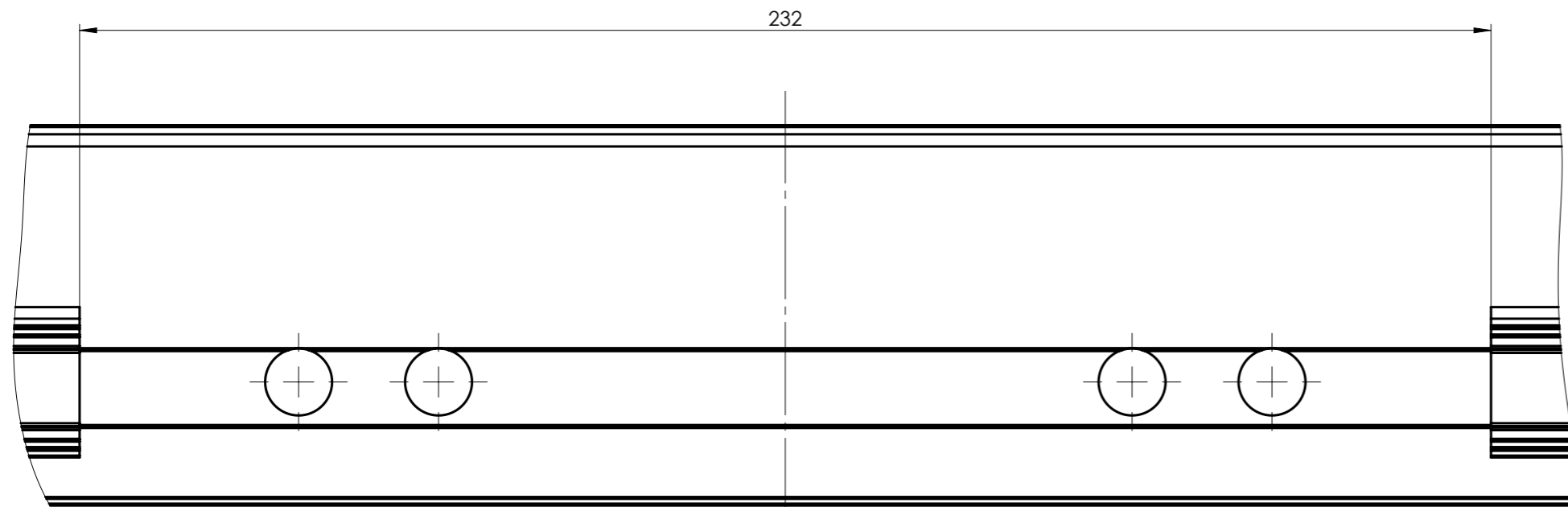
VIEW B
SCALE 5:1

		Data:	Podpis:		A3	Materiał
Konstruował	Szymon Zoń	2015-04-07			Masa:	
Rysował	Szymon Zoń	2015-09-01		WALA sp. z o. o. ul. Parkowa 16 43-365 Wilkowice	Wersja rysunku	
Modyfikował	Szymon Zoń	2015-09-01			-	
Skala:	Nazwa części:		Nr części:			
1:1	ALUMIL M11000, M11500: DOOR INWARD 11082, 11582		11082, 11582			

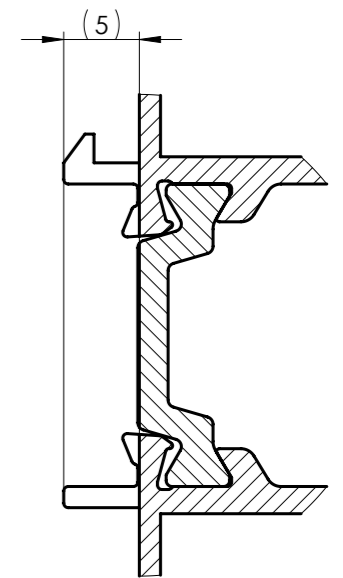


11088


4 x Ø 11 ^{+0,1}/₀ THROUGH AND THROUGH OVER ALL SIDES



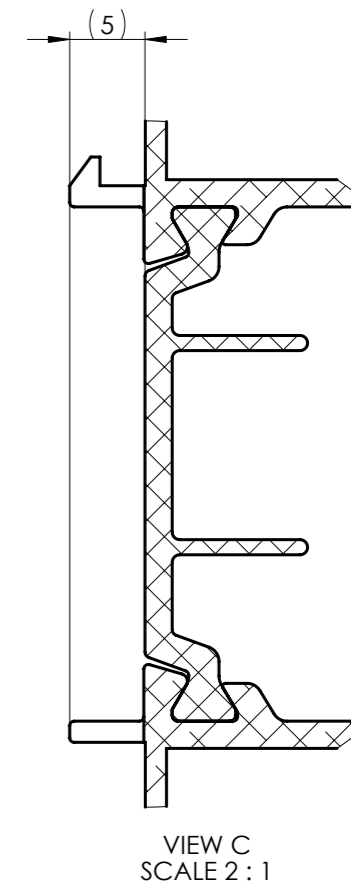
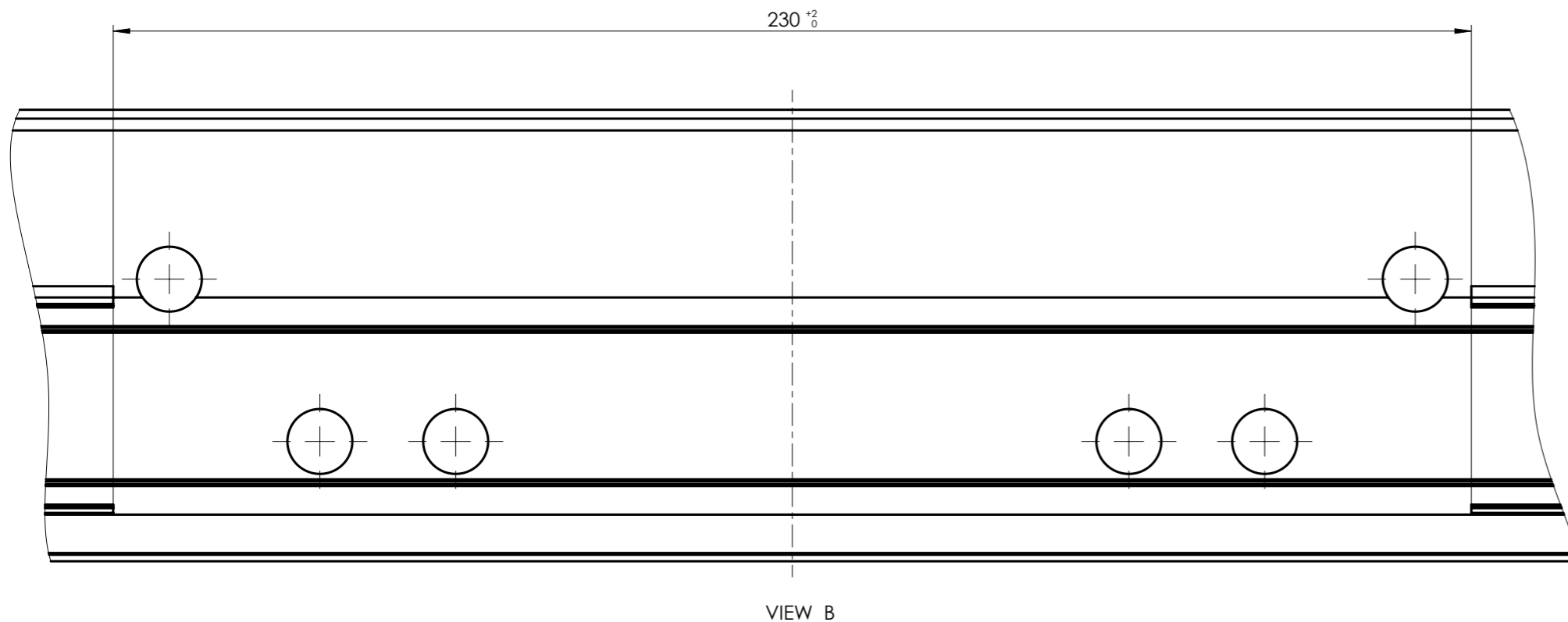
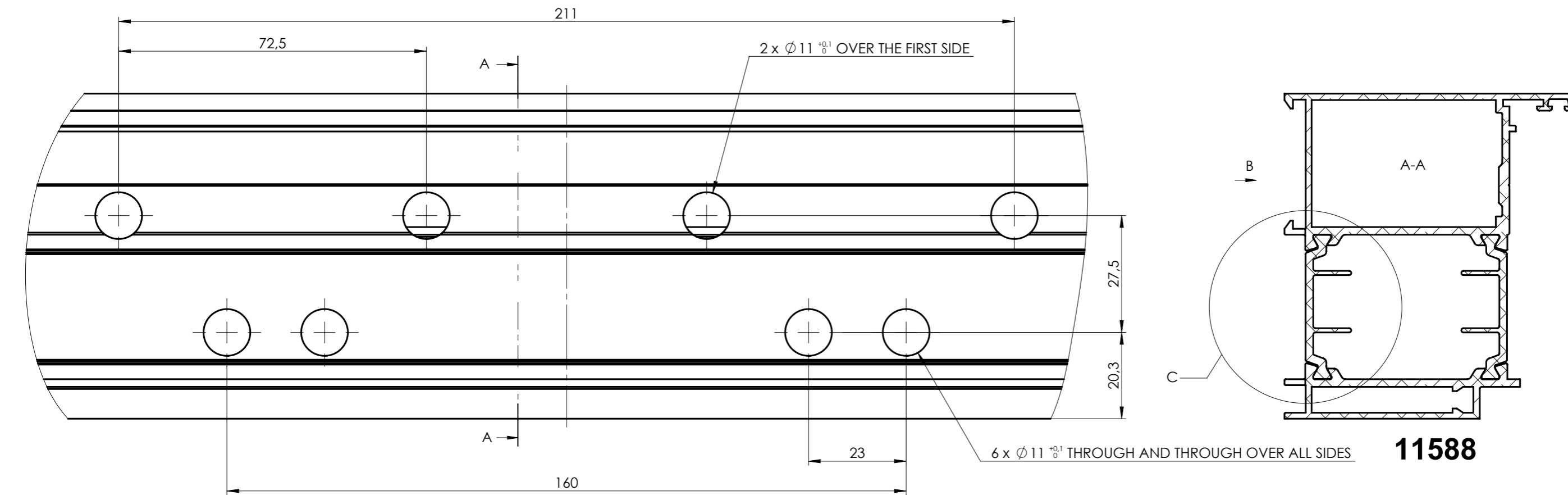
VIEW B




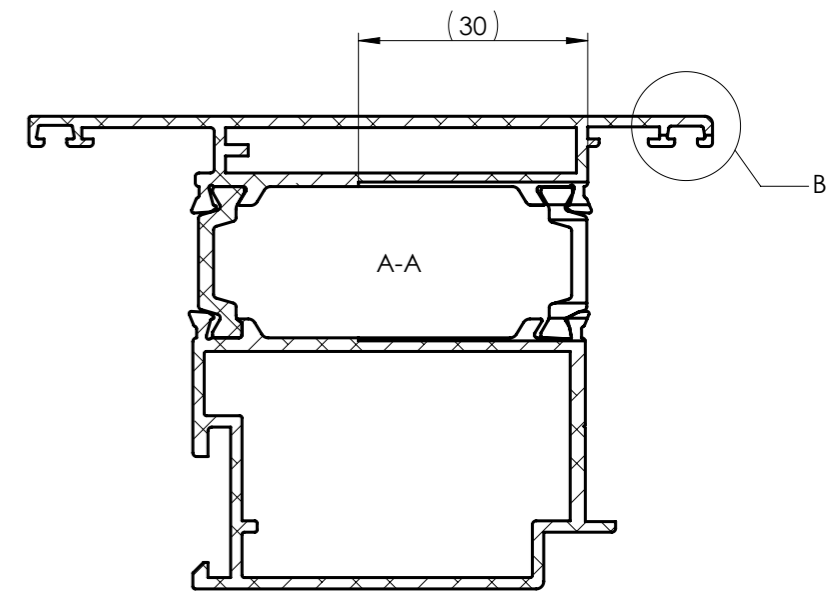
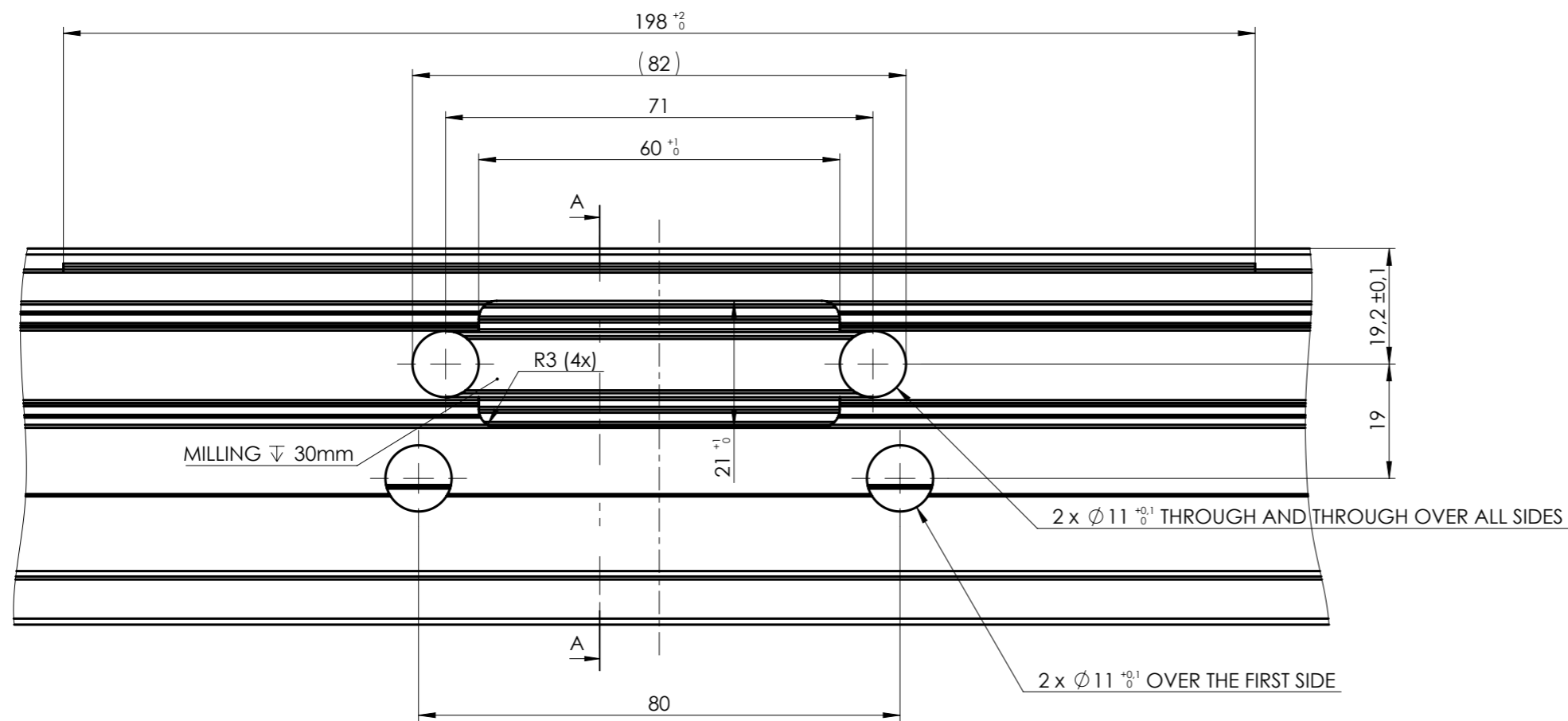
VIEW C
SCALE 2:1

Konstruował	Szymon Zoń	Data:	2015-04-07	Podpis:		A3	Material
Rysował	Szymon Zoń	2015-09-01				Masa:	-
Modyfikował	Szymon Zoń	2015-09-01				Wersja rysunku	-
Skala:	Nazwa części:		Nr części:				
1:1	ALUMIL M11000: DOOR FRAME OUTWARD 11088		11088				

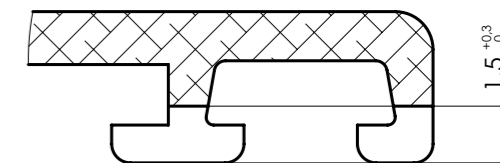
WALA sp. z o. o.
ul. Parkowa 16
43-365 Wilkowice




Konstruował	Szymon Zoń	Data:	2015-06-01	Podpis:		A3	Material
Rysował	Szymon Zoń		2015-09-01			Masa:	-
Modyfikował	Szymon Zoń		2015-09-01			Wersja rysunku	-
Skala:	Nazwa części:					Nr części:	11588
1:1	ALUMIL M11500: DOOR FRAME OUTWARD 11588						

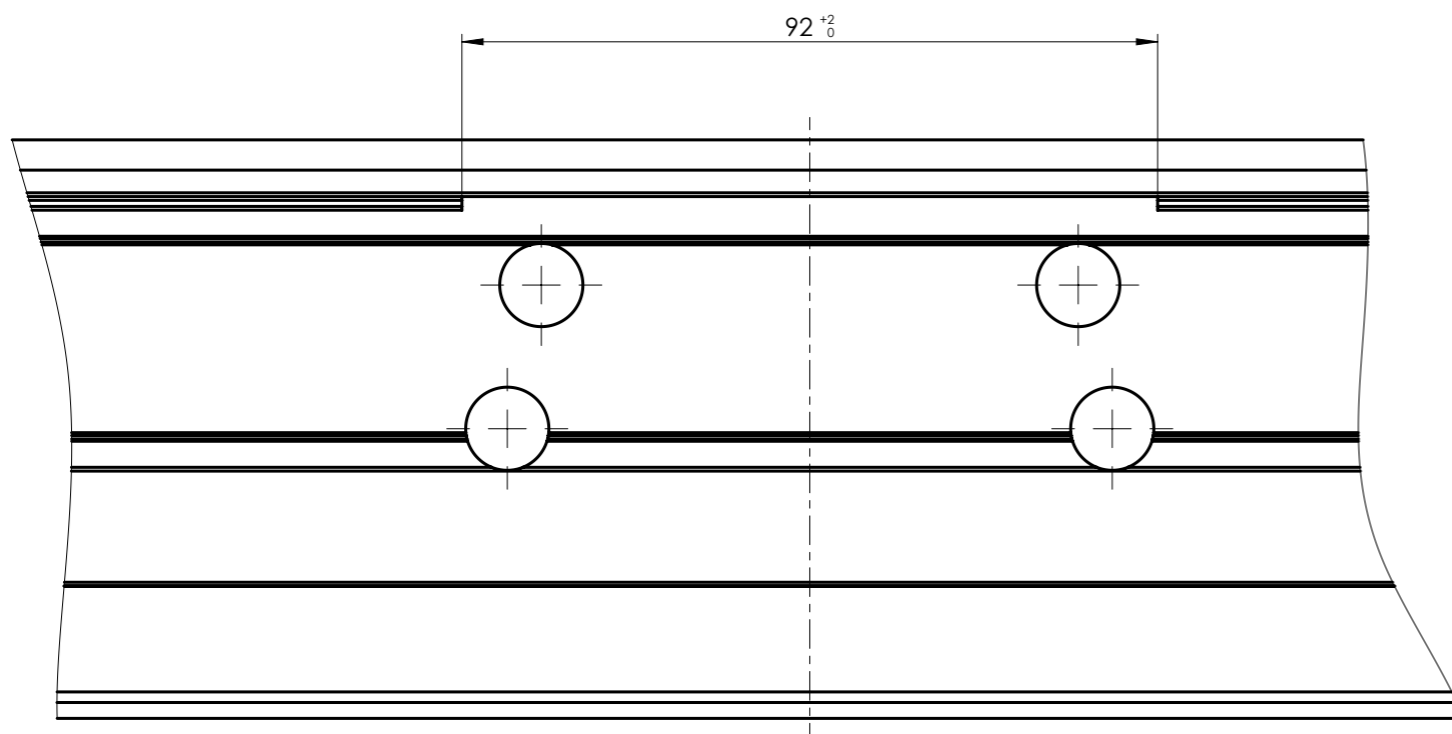
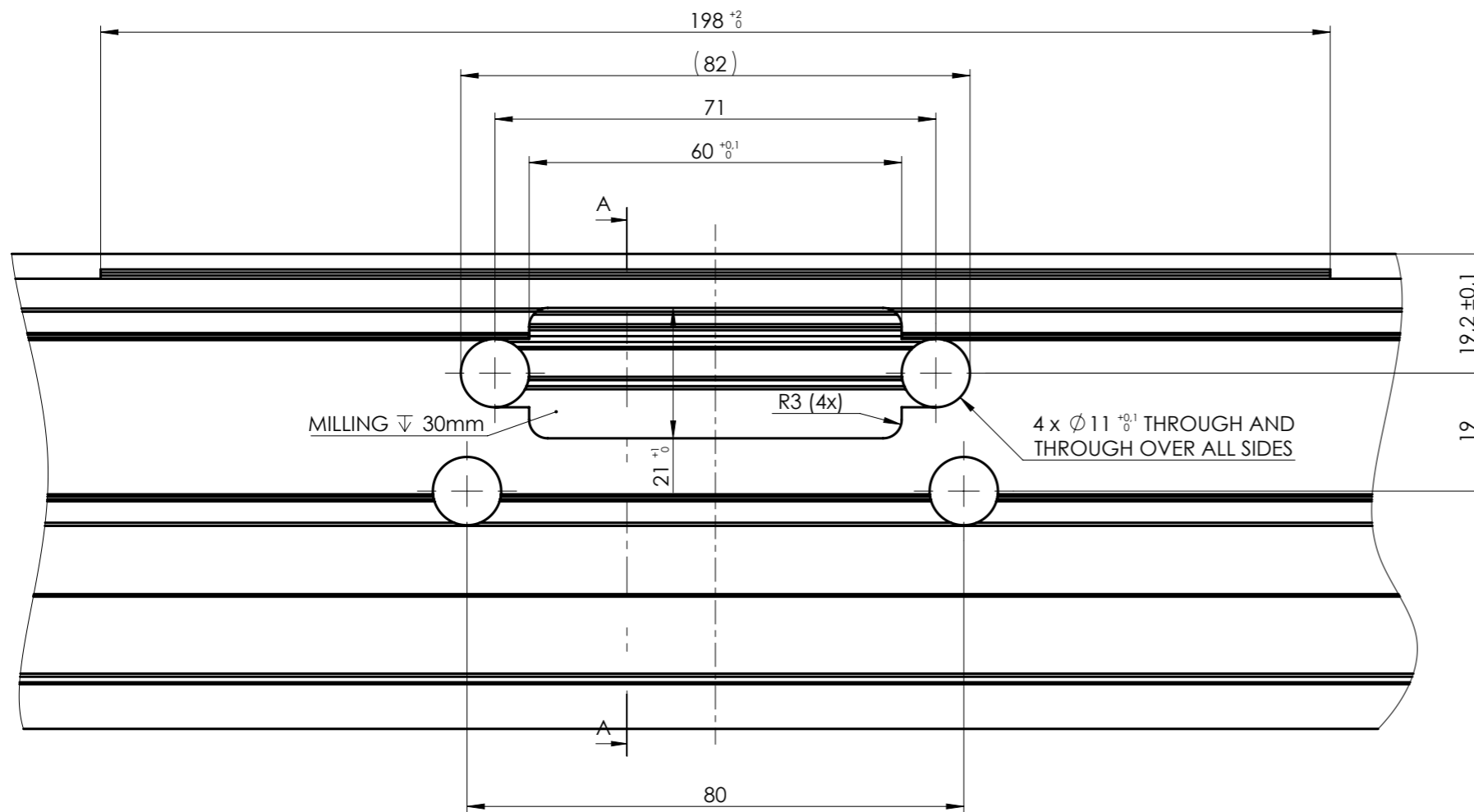


11084

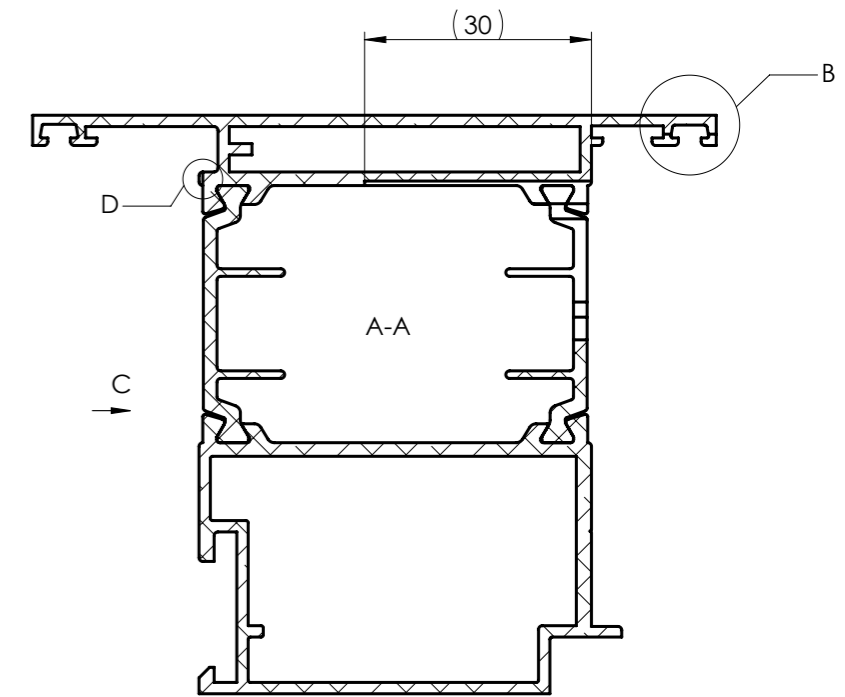


VIEW B
SCALE 5 : 1

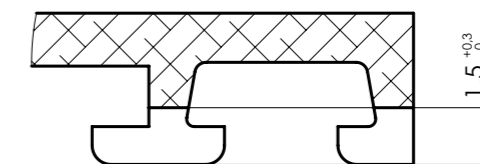
		Data:	Podpis:	 WALA sp. z o. o. ul. Parkowa 16 43-365 Wilkowice	A3	Materiał
Konstruował	Szymon Zoń	2015-04-07			Masa:	-
Rysował	Szymon Zoń	2015-09-01			Wersja rysunku	-
Modyfikował	Szymon Zoń	2015-09-01		Nr części:	11084	
Skala:	Nazwa części:					
1:1	ALUMIL M11000, M11500: DOOR OUTWARD 11084					



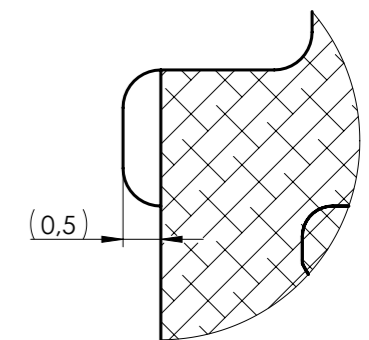
VIEW C




11584



VIEW B
 SCALE 5 : 1



VIEW D
 SCALE 10 : 1

Konstruował	<i>Szymon Zoń</i>	Data:	2015-06-01	Podpis:		A3	Material
Rysował	<i>Szymon Zoń</i>		2015-09-01			Masa:	-
Modyfikował	<i>Szymon Zoń</i>		2015-09-01			Wersja rysunku	-
Skala:	Nazwa części:		Nr części:				
1:1	ALUMIL M11000, M11500: DOOR OUTWARD 11584		11584				

WALA sp. z o. o.
 ul. Parkowa 16
 43-365 Wilkowice