












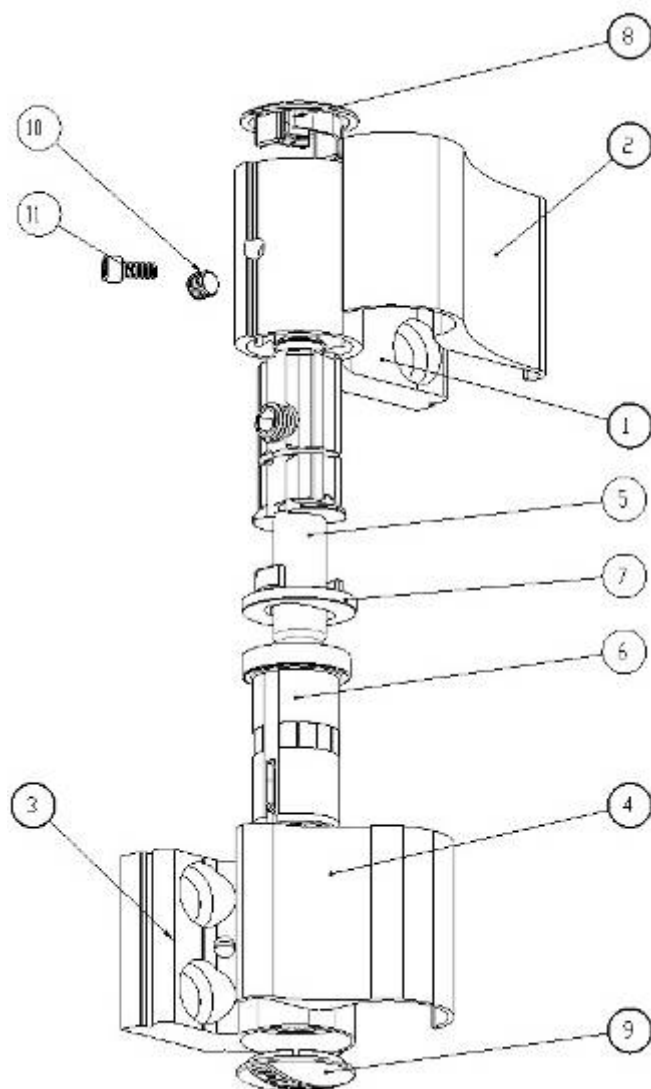
WALA sp. z o. o.
43-365 Wilkowice
ul. Parkowa 16
Tel. 33 827 23 90

Návod na namontování dveřního pantu WX

2křídelkový asymetrický pant se skládá z následujících součástí:

1	Horní křídlo	1 ks.	
2	Kryt horního křídla	1 ks.	
3	Dolní křídlo	1ks.	
4	Kryt dolního křídla	1 ks.	
5	Pantový čep	1 ks.	
6	Seřizovací objímka	1 ks.	
7	Podložka	1ks.	
8	Horní krytka	1ks.	
9	Dolní krytka	1 ks.	
10	Přítlačný vrut M6x5	2ks.	
11	Šroub s válcovou hlavou M4x8	2 ks.	

WALA sp. z o. o.
43-365 Wilkowice
ul. Parkowa 16
Tel. 33 827 23 90



Pro namontování pantu je třeba:

- Zašroubovat (avšak ne dokonce) do horního křídla (1) a do dolního křídla (3) přítlačný vrut M6x5 (10)
- Vložit do horního křídla (1) čep pantu (5);
- nasadit na čep (5) podložku (7);
- vložit do dolního křídla (3) objímku (6);



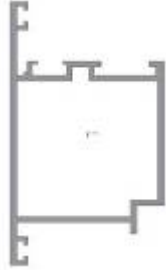










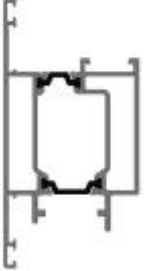



Červený ukazatel – rovnoběžně s rovinou pantu – poloha „0“ přítlaku těsnění

- Nasunout čep (5) do objímky (6)

Takto smontovaný pant je připravený k namontování na profily.


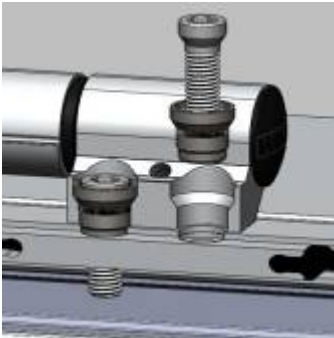
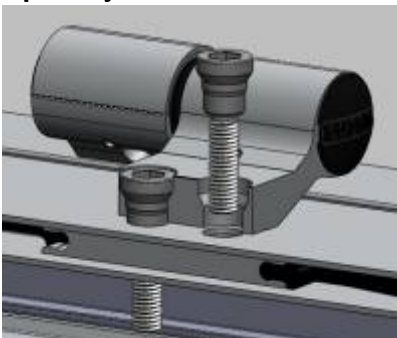
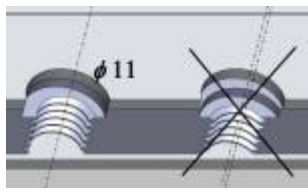


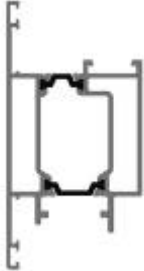
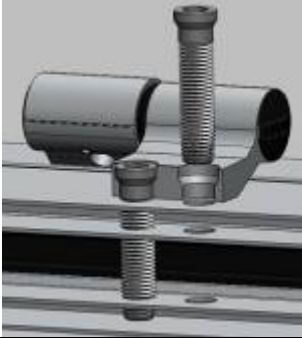
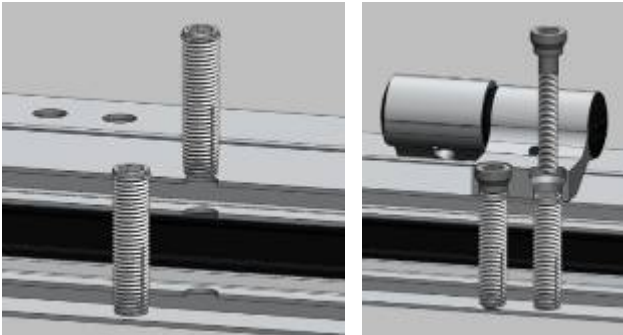
WALA sp. z o. o.
43-365 Wilkowice
ul. Parkowa 16
Tel. 33 827 23 90

Upevňující soupravy:					
Způsob namontování na profilech bez přeložky		s použitím objímek upevňujících na kostce WKU			
			Upevňující objímka	4 ks.	
			Šroub M8	4 ks.	
			Kostka WKU	2 ks.	
		s použitím upevňujícího šroubu na kostce WKU			
			Upevňující šroub	4 ks.	
			Kostka WKU	2 ks.	
		s použitím upevňujících objímek na kostce WN			
			Upevňující objímka	4 ks.	
			Šroub M8	4 ks.	
			Kostka WN	2 ks.	
		s použitím upevňujícího šroubu na kostce WN			
			Upevňující objímka	4 ks.	
			Kostka WN	2 ks.	
Způsob namontování na profilech s tepelným přehrazením		s použitím „Rychlošroubu“			
			Rychlošroub	4 ks.	
		s použitím „TKO“ a zvláštního šroubu			
			Objímka usazovacího kolíku	4 ks.	
			Šroub TKO	4 ks.	

WALA sp. z o. o.
43-365 Wilkowice
ul. Parkowa 16
Tel. 33 827 23 90

Osazení pantu na profilech s použitím:

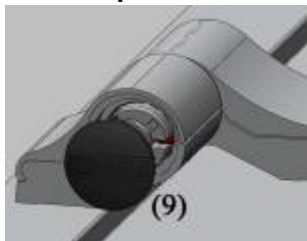
<p>Způsob namontování na profilech bez tepelné přeložky</p> 	<p>Upevňujících objímek:</p>  <p>Vyvrtat v profilu otvor ϕ 11 mm.</p>
	<p>Upevňujícího šroubu:</p>   <p>Vyvrtat v profilu otvor ϕ 11 mm. Při utahování šroubu věnovat pozornost tomu, aby kostka – profil byly ve stejné ose.</p>

<p>Způsob namontování na profilech s tepelnou přeložkou</p> 	<p>Rychlošrouby:</p>  <p>Vyvrtat otvor ϕ 11 mm skrz 3 stěny profilu.</p>
	<p>Objímky usazovacího kolíku:</p>  <p>Vyvrtat otvor ϕ 11 mm skrz 3 stěny profilu. Našroubovat TKO, následně přišroubovat křídélko.</p>

WALA sp. z o. o.
43-365 Wilkowice
ul. Parkowa 16
Tel. 33 827 23 90

Seřízení pantu:

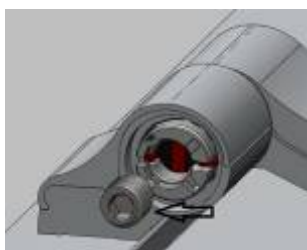
Seřízení přitlaku těsnění:



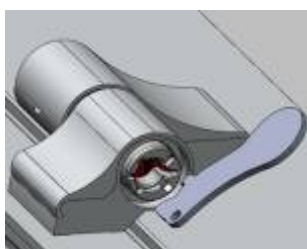
Sundej krytku (9), (např. nadzvednutím plochým šroubovákem).



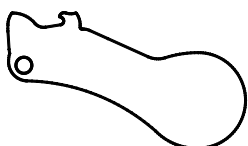
Při otevřených dveřích povol přitlačný vrut M6x5 (10).



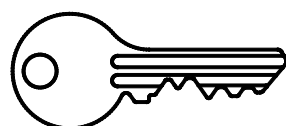
Zcela vyšroubuj přitlačný vrut M12.



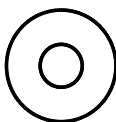
Proveď usazení:



KLÍČEK „WALA“



KLÍČEK
TYP „LOB“

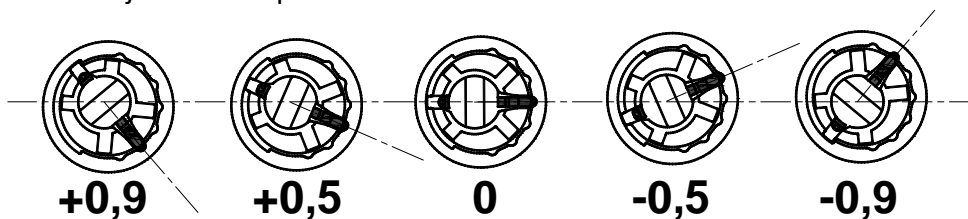


PODLOŽKA
NEBO
KROUŽEK $\phi 30$



Plochý šroubovák šířka
15 mm

Je možné následující seřízení přitlaku těsnění

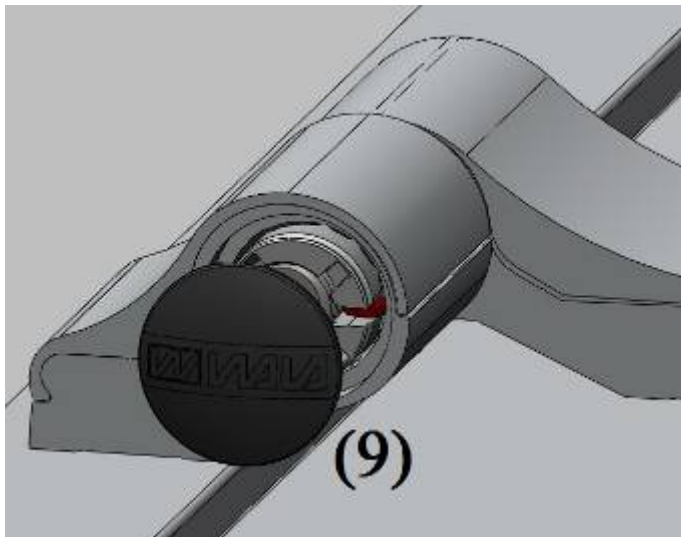


Po provedení seřízení je třeba:

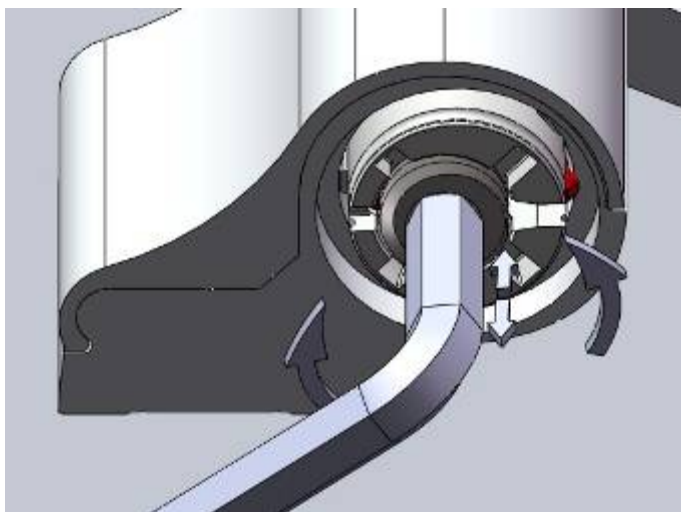
WALA sp. z o. o.
43-365 Wilkowice
ul. Parkowa 16
Tel. 33 827 23 90

- zašroubovat přítlačný vrut M12 [do mírného odporu],
- zašroubovat a přitáhnout přítlačný vrut M6x5 (10)
- nasadit krytku (9)

SVISLÉ seřízení:



Sundat krytku (9), (např. nadzvednutím plochým šroubovákem).



Dotáhnout přítlačný vrut M12 následuje plynulé svislé seřízení (+ 4mm).

Po provedení seřízení je třeba:

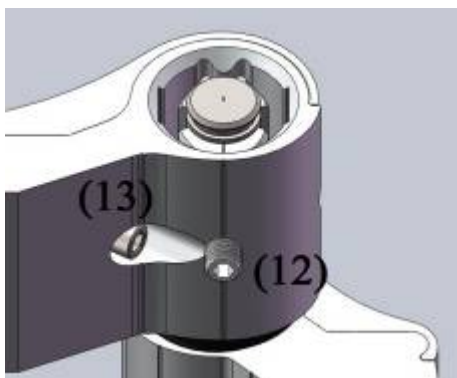
- našroubovat a dotáhnout přítlačný vrut M6x5 (10)
- nasadit krytku (9)

WALA sp. z o. o.
43-365 Wilkowice
ul. Parkowa 16
Tel. 33 827 23 90

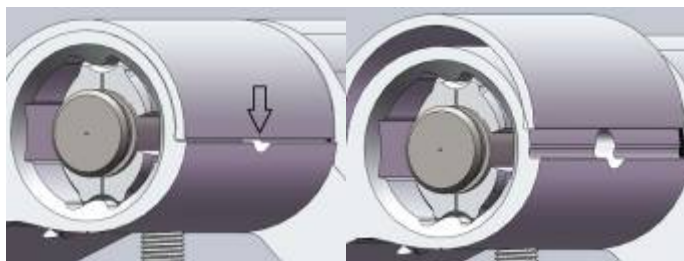
Seřízení šířky škvíry křídlo-zárubně



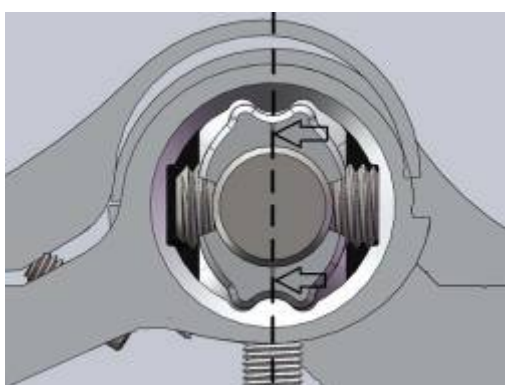
Sundejte krytku (8), (např. nadzvednutím plochým šroubovákem).



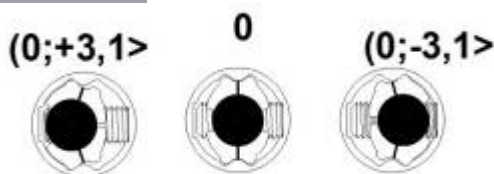
Při otevřených dveřích povolte šroub M4 (13) blokuující maskovací kryt a povolte přítlačný vrut M6x5 (12).



S využitím technologického otvoru nadzvedněte maskovací kryt plochým šroubovákem, abyste získali přístup k nastavování.



Pant je v poloze „0“, pokud jsou značky na přímé čáře (odpovídající hypotetické ose).



Rozsah seřízení

Po provedení seřízení je třeba:

- dotáhnout přítlačný vrut M6x5 (12),

WALA sp. z o. o.
43-365 Wilkowice
ul. Parkowa 16
Tel. 33 827 23 90

- nasadit maskovací kryt
- dotáhnout šroub M4 (13)
- nasadit krytku (8)