

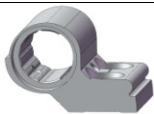



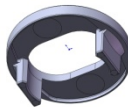

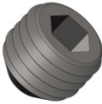




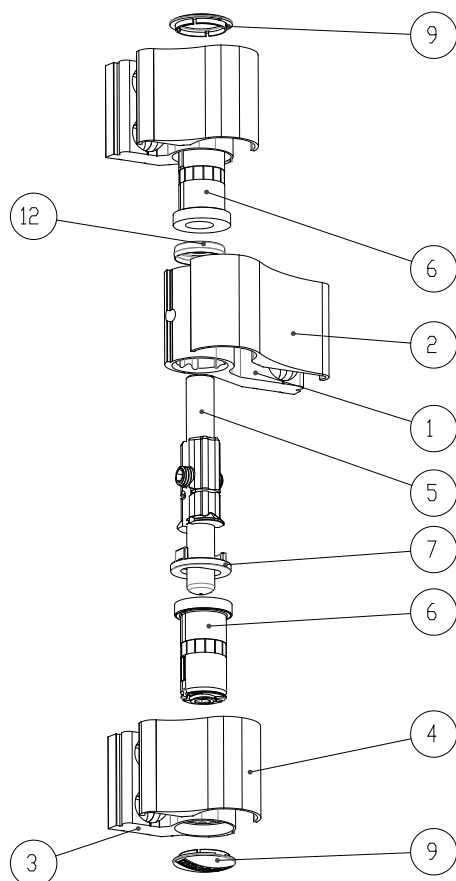
WALA sp. z o. o.  
43-365 Wilkowice  
ul. Parkowa 16  
Tel. 33 827 23 90

## Návod k montáži křídlových dveřních závěsů WX 3

Asymetrický 3křídlový pant se skládá z:

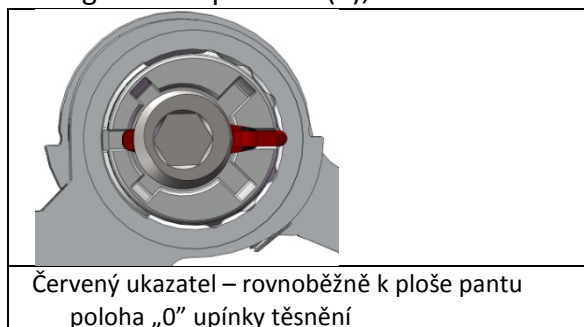
1	Horní křídlo	1 ks.	
2	Maskovací rám horního křídla	1 ks.	
3	Dolní křídlo	2 ks.	
4	Maskovací rám dolního křídla	2 ks.	
5	Souprava závěsového čepu	1 ks.	
6	Souprava regulačního pouzdra	2 ks.	
7	Podložka	1 ks.	
9	Záslepka	2 ks.	
10	Přítlačný šroub M6x5	3ks.	
11	Šroub s válcovou hlavičkou M4x8	3 ks.	
12	Maskování čepu	1 ks.	

WALA sp. z o. o.  
43-365 Wilkowice  
ul. Parkowa 16  
Tel. 33 827 23 90



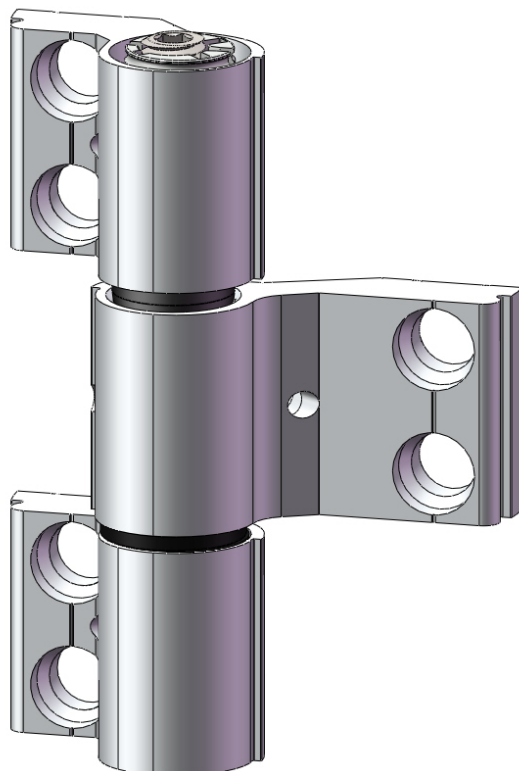
### Pro smontování závěsu je třeba:

- Na křídla (1) a (3) našroubovat (neutahovat) přítlačný šroub M6x5 (10)
- Na křídlo (1) zasunout soupravu závěsového čepu (5);
- Na závěsový čep (5) nasunout podložku (7);
- Na soupravu závěsového čepu nasunout ze strany horního křídla maskování (12)
- do křídélek (3) vložit soupravy regulačních pouzder (6);



- zasunout soupravu závěsového čepu (5) do soupravy regulačního pouzdra (6)

Takto smontovaný závěs je připravený k připevnění na profil.



WALA sp. z o. o.  
43-365 Wilkowice  
ul. Parkowa 16  
Tel. 33 827 23 90

## Upevňovací soupravy (3 křídlový závěs):

### Profil bez tepelné přepážky uchycení s použitím nastavovacích pouzder na WKU

Nastavovací pouzdro 6 ks.

Šroub M8 6 ks.

Kostka WKU 1 ks.

Kostka WKU 3 kříd. 1 ks.



### Profil bez termické přepážky uchycení s použitím nastavovacího šroubu na WKU

Nastavovací šroub 6 ks.

Kostka WKU 3 ks.

Kostka WKU 3 kříd. 1 ks.



### Profil bez termické přepážky uchycení s použitím nastavovacích pouzder na WN

Nastavovací pouzdro 6 ks.

Šroub M8 6 ks.

Kostka WN 1 ks.

Kostka WN 3 kříd. 1 ks.

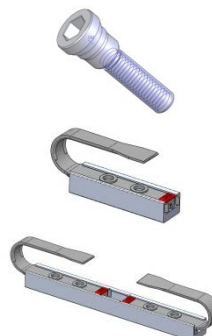


### Profil bez termické přepážky uchycení s použitím nastavovacího šroubu na WKU

Nastavovací šroub 6 ks.

Kostka WN 1 kříd. 1 ks.

Kostka WN 3 kříd. 1 ks.



WALA sp. z o. o.  
43-365 Wilkowice  
ul. Parkowa 16  
Tel. 33 827 23 90

**Profil s termickou přepážkou uchycení s použitím „Rychlošroubu“**

Rychlošroub 6 ks.



**Profil s termickou přepážkou uchycení s použitím „POK“**

Pouzdro osazovacího kolíku 6 ks.



Šroub M8x55 6 ks.

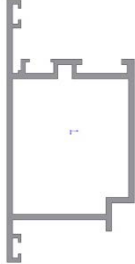
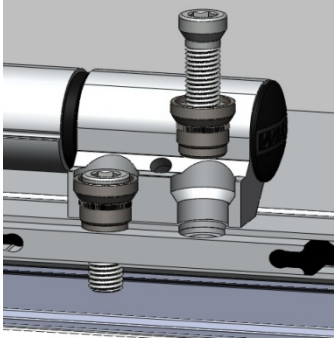
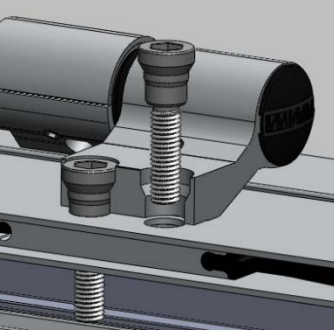


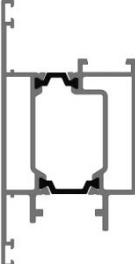
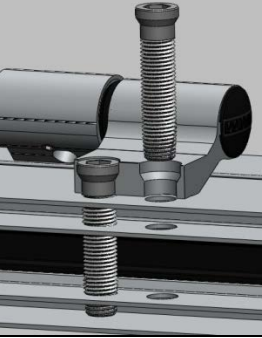
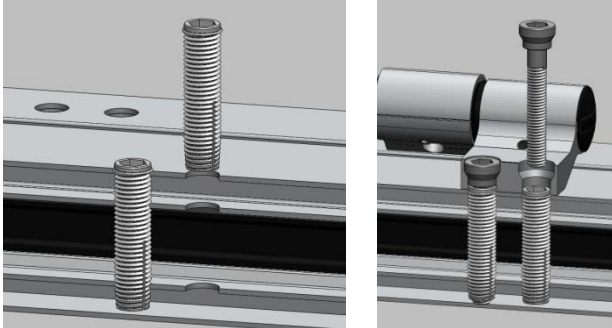
Nastavovací pouzdro pod POK 6 ks.



WALA sp. z o. o.  
43-365 Wilkowice  
ul. Parkowa 16  
Tel. 33 827 23 90

## Usazení pantu na profily s použitím:

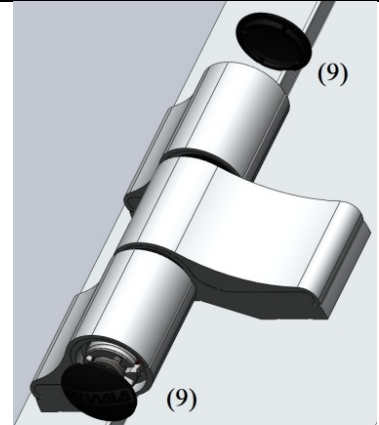
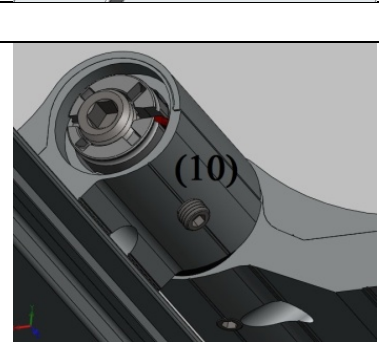
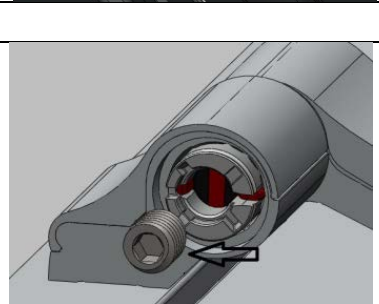
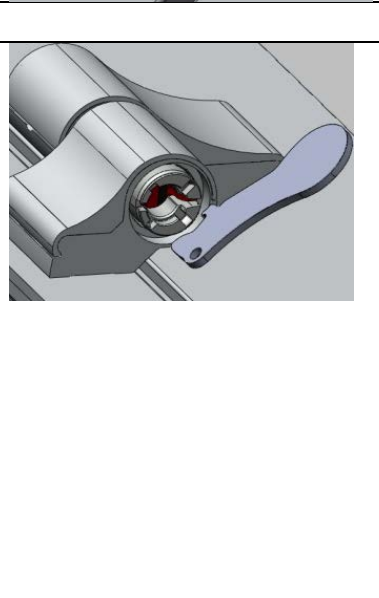
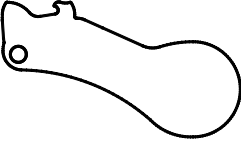
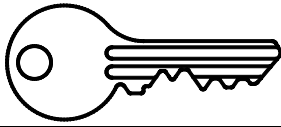
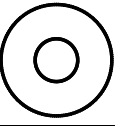

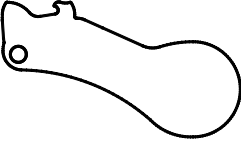
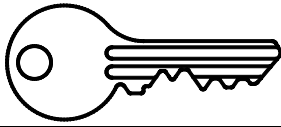
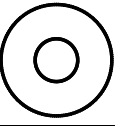

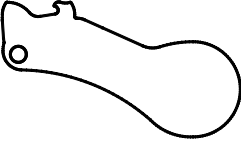
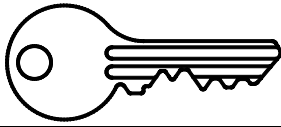
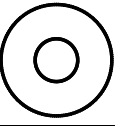

<p>Montáž na profilech bez tepalné přepážky.</p> 	<p><b>Nastavovacích pouzder:</b></p>  <p>Otvor do profilu vrtat <math>\phi</math> 11 mm.</p>
	<p><b>Nastavovacího šroubu:</b></p>  <p>Otvor do profilu vrtat <math>\phi</math> 11 mm. Během utahování šroubů je třeba dodržet osu otvorů: kostka - profil</p>

<p>Montáž na profilech s termickou přepážkou.</p> 	<p><b>Rychlošroubu:</b></p>  <p>Otvor do profilu vrtat <math>\phi</math> 11 mm přes 3 stěny profilu.</p>
	<p><b>Pouzdra osazovacího kolíku:</b></p>  <p>Otvor do profilu vrtat <math>\phi</math> 11 mm přes 3 stěny profilu. Zašroubovat POK, pak přišroubovat křídlo.</p>

WALA sp. z o. o.  
43-365 Wilkowice  
ul. Parkowa 16  
Tel. 33 827 23 90

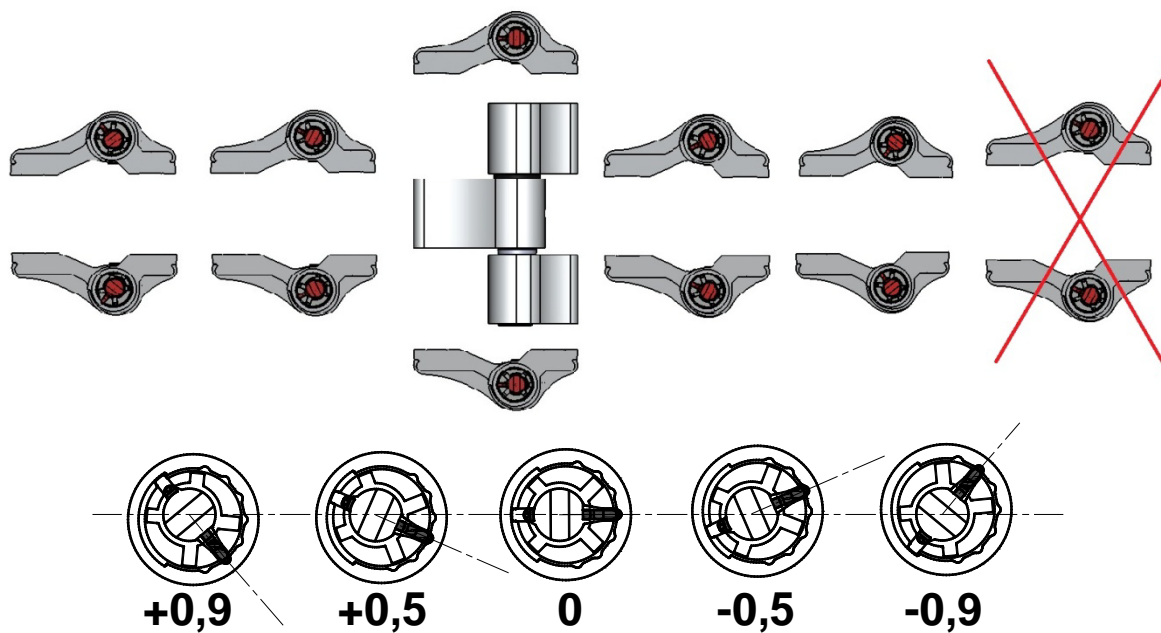
## Nastavení pantu:

### Nastavení upínky těsnění:


	<p>Sundejte zásepky (9), (uvolněte je např. plochým šroubovákem).</p>									
	<p>Při otevřených dveřích uvolněte přítlačné šrouby M6x5 (10) v horním a dolním křídle.</p>									
	<p>Zcela odšroubujte přítlačný šroub M12 v obou křídlech (horním a dolním).</p>									
	<p>Nasaďte:</p> <table border="1" data-bbox="560 1444 1396 1957"> <tr> <td data-bbox="560 1444 1062 1592">  </td> <td data-bbox="1062 1444 1396 1592"> <p>KLÍČ „WALA“</p> </td> </tr> <tr> <td data-bbox="560 1592 1062 1724">  </td> <td data-bbox="1062 1592 1396 1724"> <p>KLÍČ TYPU „LOB“</p> </td> </tr> <tr> <td data-bbox="560 1724 1062 1856">  </td> <td data-bbox="1062 1724 1396 1856"> <p>PODLOŽKU <b>NEBO</b> KROUŽEK <math>\phi</math>30</p> </td> </tr> <tr> <td data-bbox="560 1856 1062 1957">  </td> <td data-bbox="1062 1856 1396 1957"> <p>Plochý šroubovák šíře 15 mm</p> </td> </tr> </table>			<p>KLÍČ „WALA“</p>		<p>KLÍČ TYPU „LOB“</p>		<p>PODLOŽKU <b>NEBO</b> KROUŽEK <math>\phi</math>30</p>		<p>Plochý šroubovák šíře 15 mm</p>
	<p>KLÍČ „WALA“</p>									
	<p>KLÍČ TYPU „LOB“</p>									
	<p>PODLOŽKU <b>NEBO</b> KROUŽEK <math>\phi</math>30</p>									
	<p>Plochý šroubovák šíře 15 mm</p>									

WALA sp. z o. o.  
43-365 Wilkowice  
ul. Parkowa 16  
Tel. 33 827 23 90

Přítlak těsnění je možné nastavovat těmito způsoby:

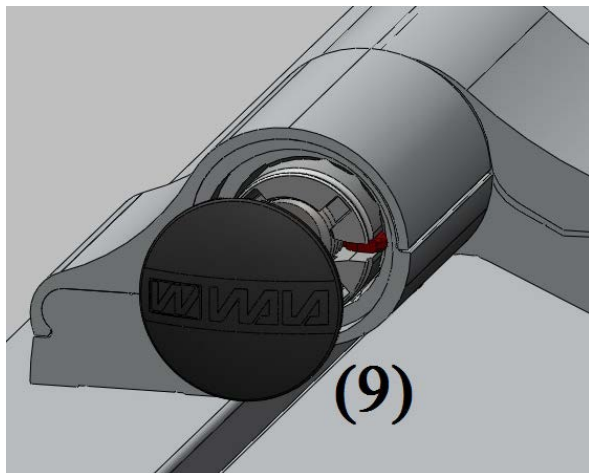


Po provedení nastavení je třeba:

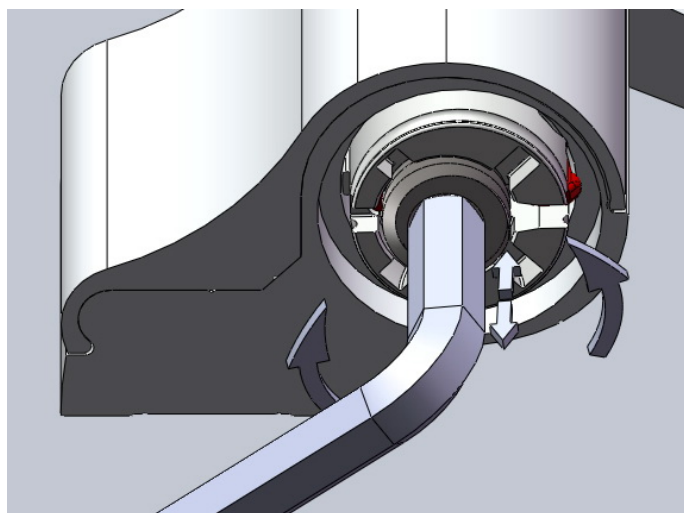
- utáhnout přítlačný šroub M12 [až pocítíte lehký odpor],
- zašroubovat přítlačný šroub M6x5  (10)
- nasadit záslepku (9)

WALA sp. z o. o.  
43-365 Wilkowice  
ul. Parkowa 16  
Tel. 33 827 23 90

### SVISLÉ nastavení:



Sundejte spodní záslepku (9),  
(uvolněte ji např. plochým  
šroubovákem).



Během dotahování přítlačného  
šroubu M12 se pant plynule nastavuje  
ve svislém směru (+ 4mm).

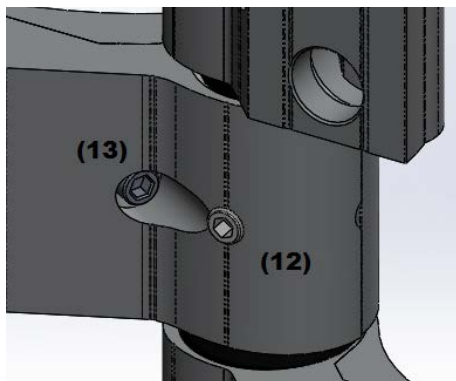
### Po provedení nastavení

- umístěte zpět spodní záslepku (9)

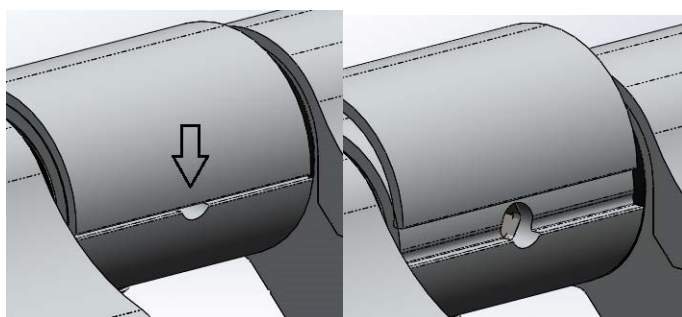


WALA sp. z o. o.  
43-365 Wilkowice  
ul. Parkowa 16  
Tel. 33 827 23 90

## Nastavení šířky mezery křídlo-zárubeň



Při otevřených dveřích uvolněte šroub M4 (13) který blokuje maskovací rám a uvolněte přitlačný šroub M6x5 (12).



Pomocí technologického otvoru nadzvedněte maskovací rám plochým šroubovákem, získáte tím přístup k regulačnímu otvoru. Nastavení se provádí otáčením nastavovacím šroubem s použitím imbusového klíče #4.

Rozsah nastavení je  $\pm 3,1$  mm

Po provedení nastavení:

- utáhněte přitlačný šroub M6x5 (12),
- přitlačte zpět maskovací rám
- zašroubujte šroub M4 (13)