











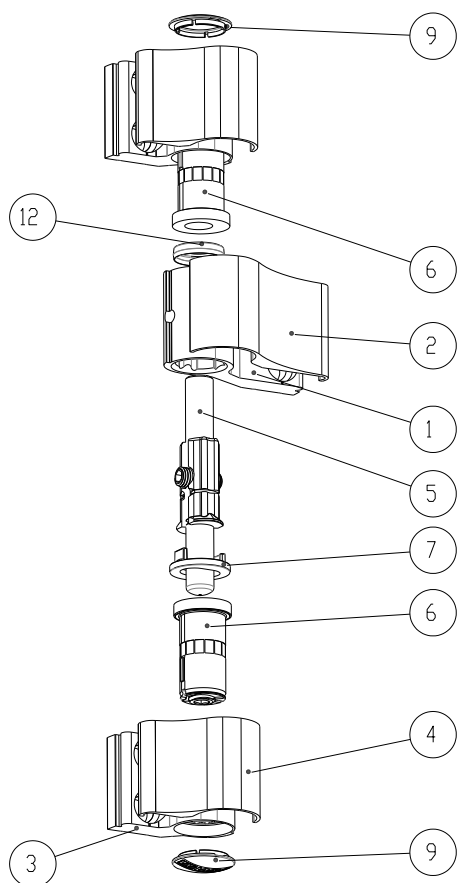
WALA sp. z o. o.
43-365 Wilkowice
ul. Parkowa 16
Tél.: 33 827 23 90

Instructions de montage - charnière de porte WX 3 ailes

La charnière 3 ailes asymétrique comprend:

1	Aile supérieure	1 pce	
2	Cache aile supérieure	1 pce	
3	Aile inférieure	2 pces	
4	Cache aile inférieure	2 pces	
5	Bloc gond	1 pce	
6	Bloc penture réglable	2 pces	
7	Rondelle	1 pce	
9	Cache	2 pces	
10	Vis de blocage M6x5	3 pces	
11	Vis à tête cylindrique M4x8	3 pces	
12	Cache gond	1 pce	

WALA sp. z o. o.
43-365 Wilkowice
ul. Parkowa 16
Tél.: 33 827 23 90



Montage de la charnière:

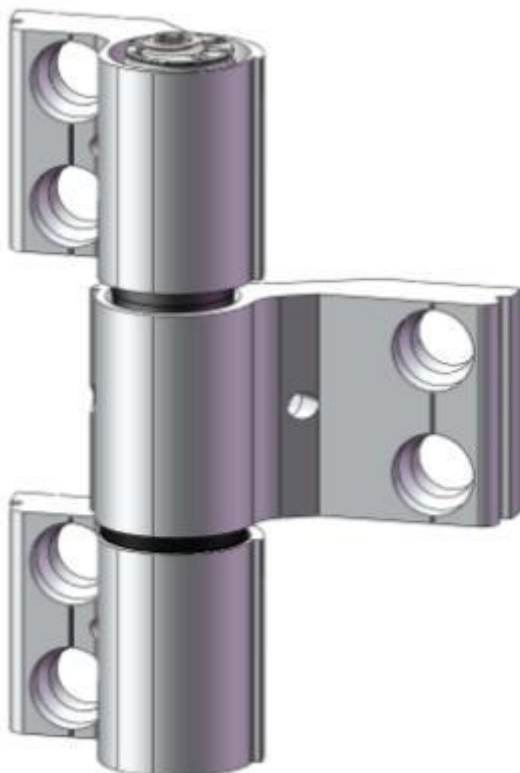
- Engager (sans les visser à fond) les vis de blocage M6x5 (10) sur les ailes (1) et (3)
- introduire le bloc de gond (5) dans l'aile (1);
- poser la rondelle (7) sur le gond (5);
- au dessus de l'aile supérieure, poser le cache gond (12) sur le gond
- introduire les blocs de penture (6) dans les ailes (3);



Repère rouge – position "0" contre joint, parallèle au plan de la charnière

- introduire le bloc de gond (5) dans les blocs de penture (6)

Charnière montée, prête à la pose sur les profilés.



WALA sp. z o. o.
43-365 Wilkowice
ul. Parkowa 16
Tél.: 33 827 23 90

Pièces de montage (charnière 3 ailes):

Profilé sans intercalaire isolant, montage avec douille de positionnement sur WKU

Douille de positionnement 6 pces

Vis M8 6 pces

Plaque WKU 1 pce

Plaque WKU 3 ailes 1 pce



Profilé sans intercalaire isolant, montage par vis de positionnement sur WKU

Vis de positionnement 6 pces

Plaque WKU 3 pces

Plaque WKU 3 ailes 1 pce



Profilé sans intercalaire isolant, montage avec douille de positionnement sur WN

Douille de positionnement 6 pces

Vis M8 6 pces

Plaque WN 1 pce

Plaque WN 3 ailes 1 pce



Profilé sans intercalaire isolant, montage par vis de positionnement sur WKU

Vis de positionnement 6 pces

Plaque WN 1 aile 1 pce

Plaque WN 3 aile 1 pce



WALA sp. z o. o.
43-365 Wilkowice
ul. Parkowa 16
Tél.: 33 827 23 90

Profilé à intercalaire isolant, montage par vis rapide

Vis rapide 6 pcs

Profilé à intercalaire isolant, montage sur cheville taraudée

Cheville taraudée 6 pcs

Vis M8x55 6 pcs

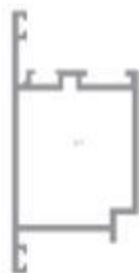
Douille de positionnement 6 pcs



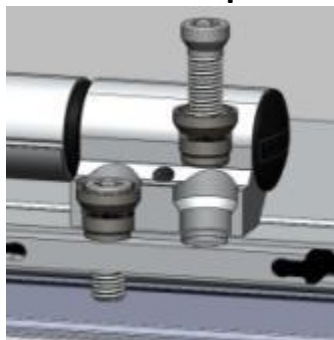
WALA sp. z o. o.
43-365 Wilkowice
ul. Parkowa 16
Tél.: 33 827 23 90

Pose de la charnière sur les profilés:

Montage sur profilés sans intercalaire isolant.

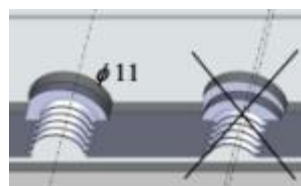
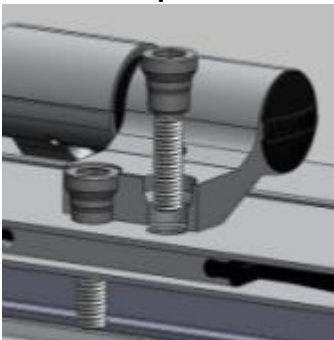


Avec douilles de positionnement:



Percer dans le profilé des trous de ϕ 11 mm.

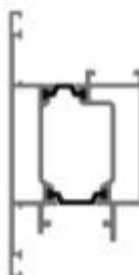
Avec vis de positionnement:



Percer dans le profilé des trous de ϕ 11 mm.

En serrant les vis, veiller à ce que les trous de la plaque et du profilé soient bien dans l'axe

Montage sur profilés avec intercalaire isolant.

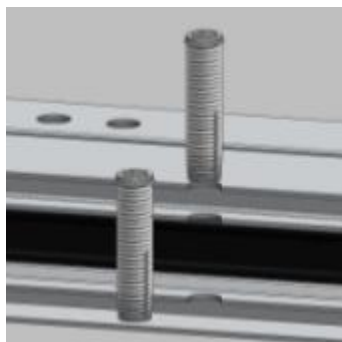


Avec vis rapides:



Percer des trous de ϕ 11 mm dans 3 des parois du profilé.

Avec chevilles taraudées:




Percer des trous de ϕ 11 mm dans 3 des parois du profilé.
Poser les chevilles taraudées puis monter l'aile de charnière par dessus.

WALA sp. z o. o.
43-365 Wilkowice
ul. Parkowa 16
Tél.: 33 827 23 90

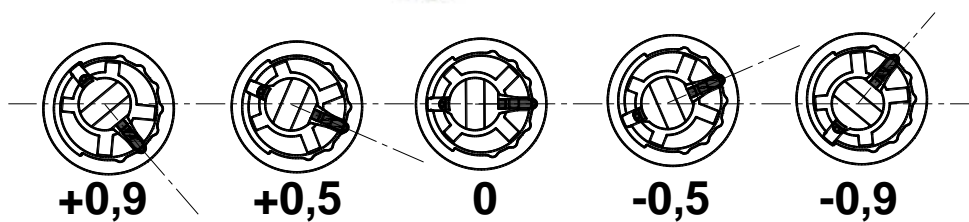
Réglage de la charnière:

Réglage de la pression sur le joint:

	<p>Enlever la cache (9) (en la dégageant avec un tournevis).</p>	
	<p>Ouvrir la porte et desserrer les vis de blocage M6x5 (10) des ailes supérieure et inférieure.</p>	
	<p>Enlever la vis de blocage M12 des deux ailes (supérieure et inférieure).</p>	
	<p>Utiliser:</p>	
	<p>LA CLÉ "WALA"</p>	
	<p>UNE CLÉ „LOB”</p>	
	<p>UNE RONDELLE OU UNE PIÈCE ϕ30</p>	
	<p>Un tournevis plat de largeur 15 mm</p>	

WALA sp. z o. o.
43-365 Wilkowice
ul. Parkowa 16
Tél.: 33 827 23 90

Combinaisons de réglage admissibles:

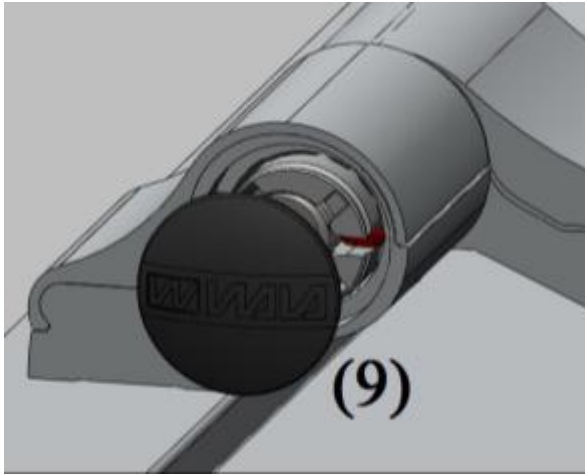


Après le réglage:

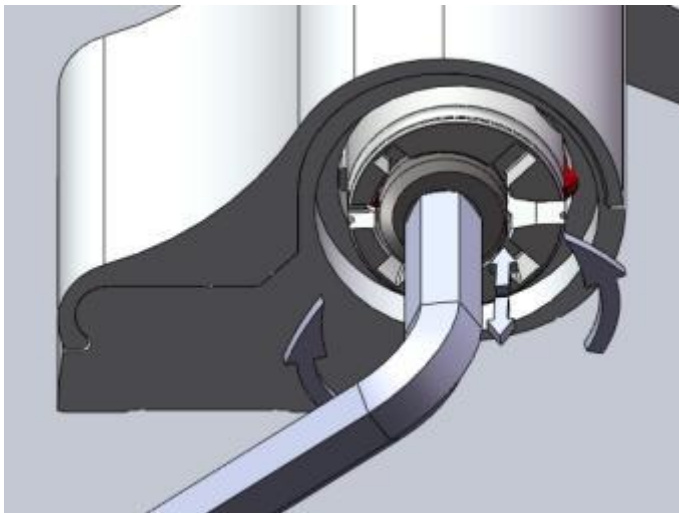
- revisser la vis de blocage M12 [jusqu'à rencontrer une légère résistance],
- revisser à fond les vis de blocage M6x5 (10)
- reposer les caches (9)

WALA sp. z o. o.
43-365 Wilkowice
ul. Parkowa 16
Tél.: 33 827 23 90

Réglage VERTICAL:



Enlever la cache inférieure (9) (en la dégageant avec un tournevis).



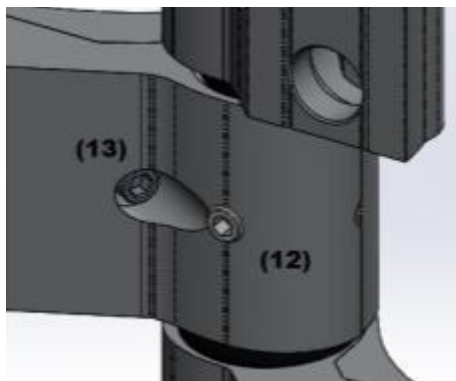
Le réglage en hauteur (+ 4mm) se réalise en manœuvrant la vis de blocage M12.

Après le réglage

- reposer la cache inférieure (9)

WALA sp. z o. o.
43-365 Wilkowice
ul. Parkowa 16
Tél.: 33 827 23 90

Réglage de la largeur du joint battant-dormant



Ouvrir la porte, desserrer la vis M4



(13) de fixation du cache-aile,
puis desserrer la vis de blocage M6x5



(12).



Introduire un tournevis plat dans
l'orifice technique pour soulever le
cache-aile et atteindre la vis de
réglage. Régler en manœuvrant la vis
de réglage avec une clé hexagonale
#4.

Plage de réglage: $\pm 3,1$ mm

Après le réglage:

- revisser à fond la vis de blocage M6x5 (12)
- remettre le cache-aile en place
- revisser la vis M4 (13)