

# INSTRUKCJA MONTAŻU ZAWIASU WPCV AXL DWU-SKRZYDEŁKOWEGO

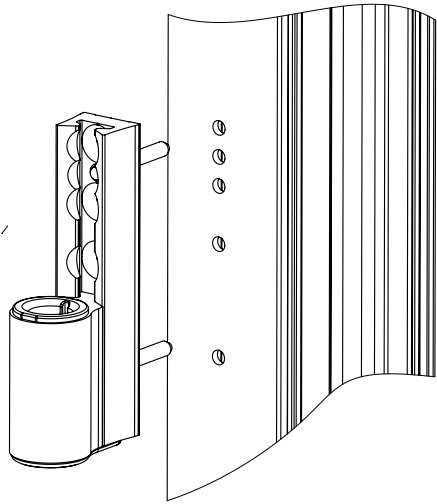
INSTALLATION HINGE WPCV AXL TWO-WINGS

MONTAGEANLEITUNG FÜR ZWEIFTEILIGES WPCV AXL SCHARNIER



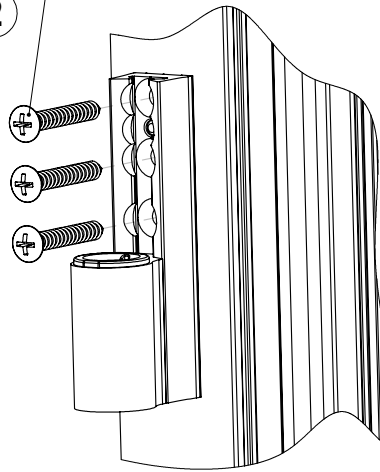
**Osadzić skrzydło w ościeżnicy**  
Place the leaf in the frame  
*Legen Sie das Scharnierblatt in den Rahmen*

1



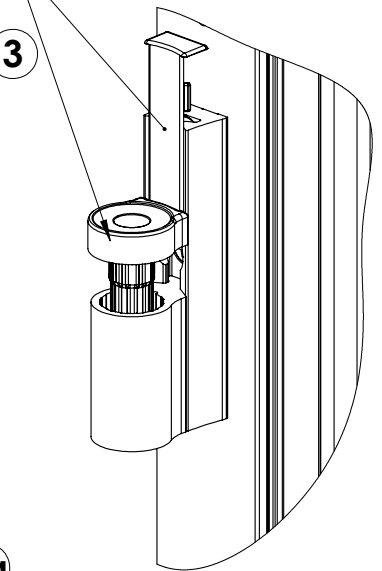
Przykręcić wkręty 6-8Nm  
Tighten the screw 6-8 Nm  
*Ziehen Sie die Schraube 6-8 Nm*

2

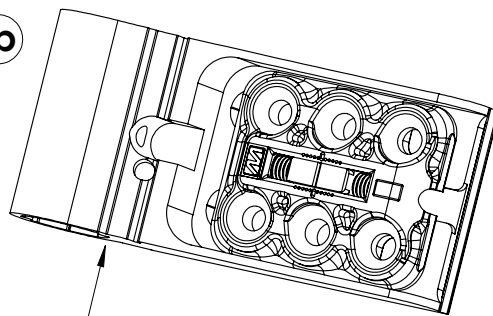


Tulejkę nałożyć jednocześnie z maskownicą  
Put the sleeve together at the same time with a mask  
*Bush legte zusammen mit Maskierung*

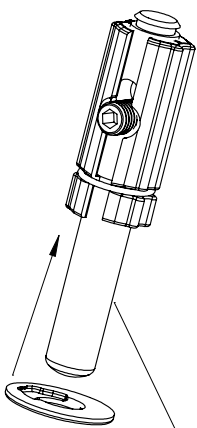
3



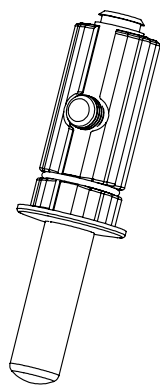
4b



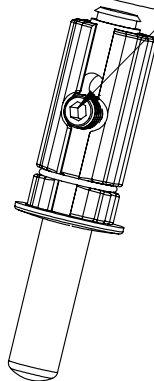
4a



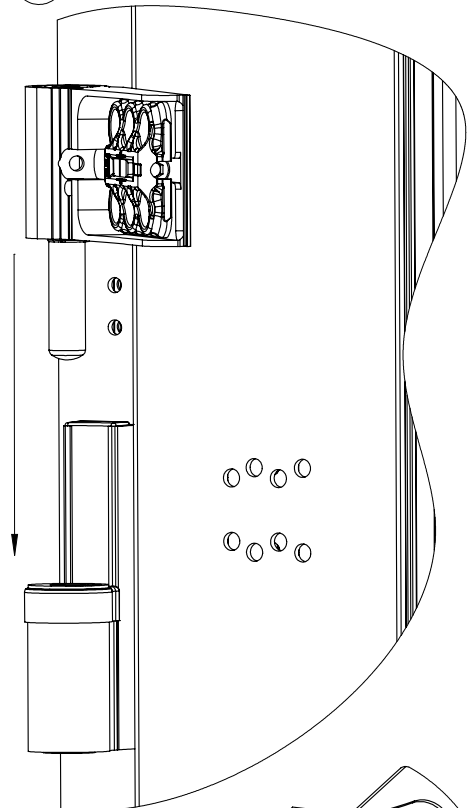
4c



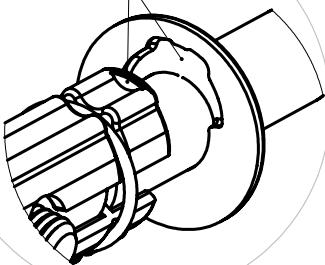
Gniazdo regulacji  
Adjustment socket  
*Schlitz Einstellung*



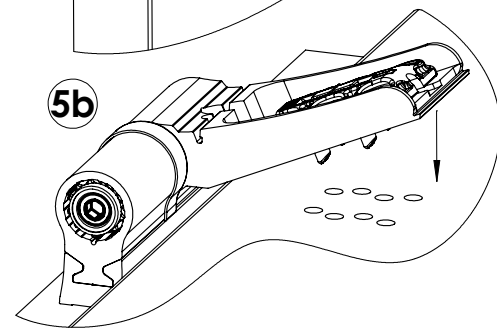
5a

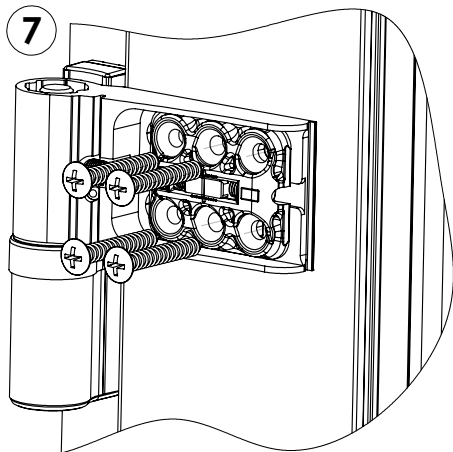


CLICK!

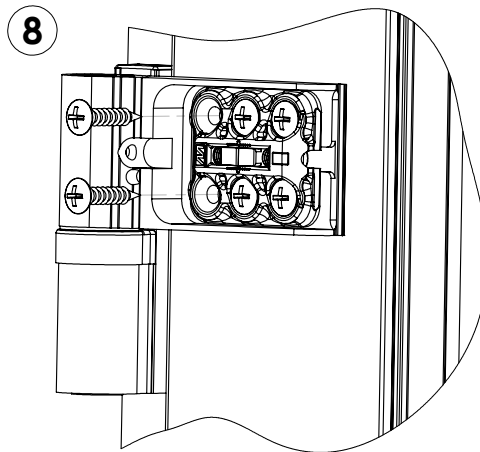
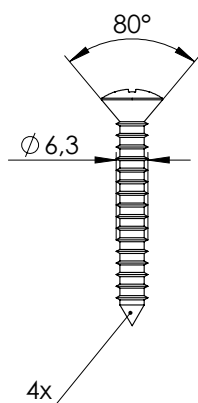


5b





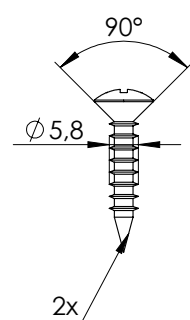
Przykręcić wkręty 6-8Nm  
Tighten the screw 6-8 Nm  
Ziehen Sie die Schraube 6-8 Nm



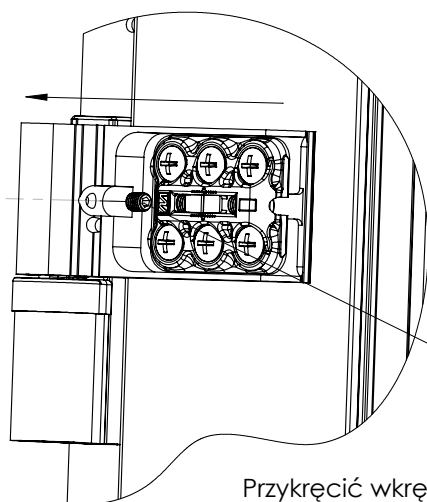
**UWAGA!**  
Pierwszy rząd mocowań nie przechodzi przez wzmocnienie.  
Przykręcić wkręty z wyczuciem.

**WARNING!**  
The first row of fasteners does not pass through the strengthening.  
Tighten the screws with a sense.

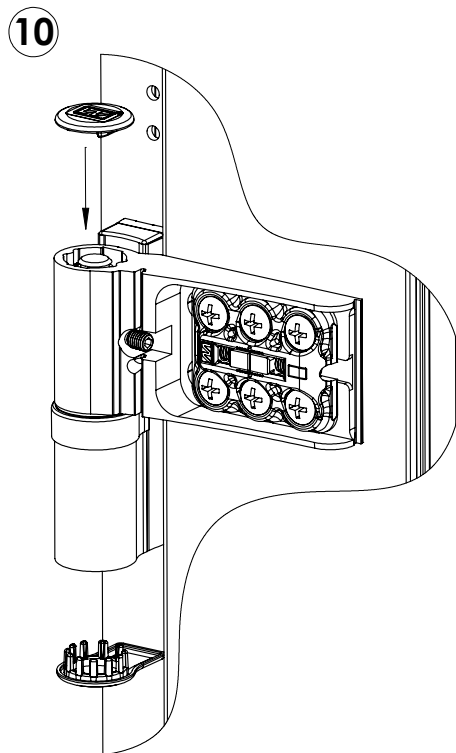
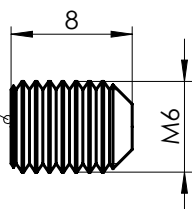
**ACHTUNG!**  
Die erste Reihe von Schrauben geht nicht durch Stärkung.  
Ziehen Sie die Schrauben mit einem Gefühl.



**9** **Blokowanie zespołu sworznia**  
Lock bolt assembly.  
Schlossriegel Montage.



Przykręcić wkręt 3-5Nm  
Tighten the screw 3-5Nm  
Ziehen Sie die Schraube 3-5 Nm



**12** **Blokowanie płytki maskującej**  
Locking cover plate  
Sperrung die Abdeckplatte.

