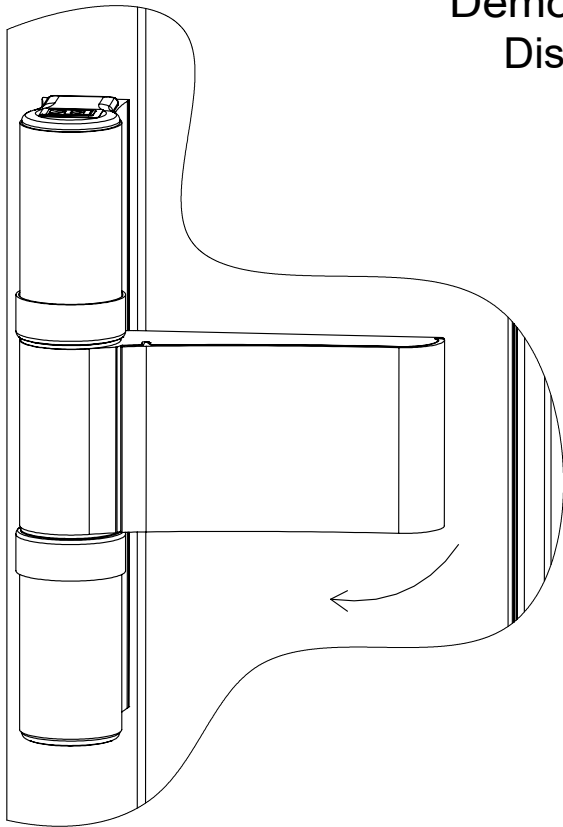


INSTRUKCJA REGULACJI ZAWIASU TRZY SKRZYDEŁKOWEGO WPCV AXL

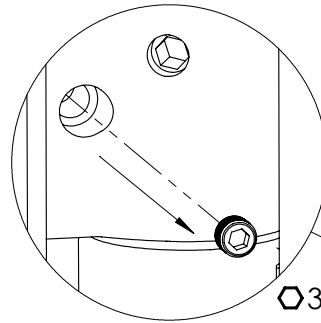
ADJUSTMANT INSTRUCTIONS FOR THREE-WING WPCV AXL HINGE.

①

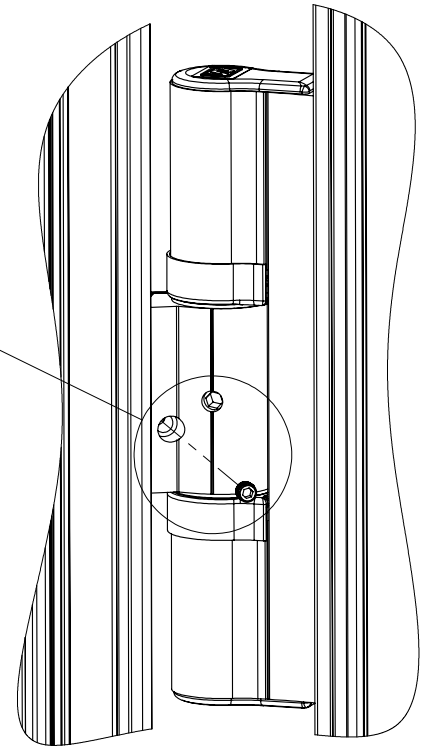
Demontaż płytki maskującej:
Disassembly cover plate:



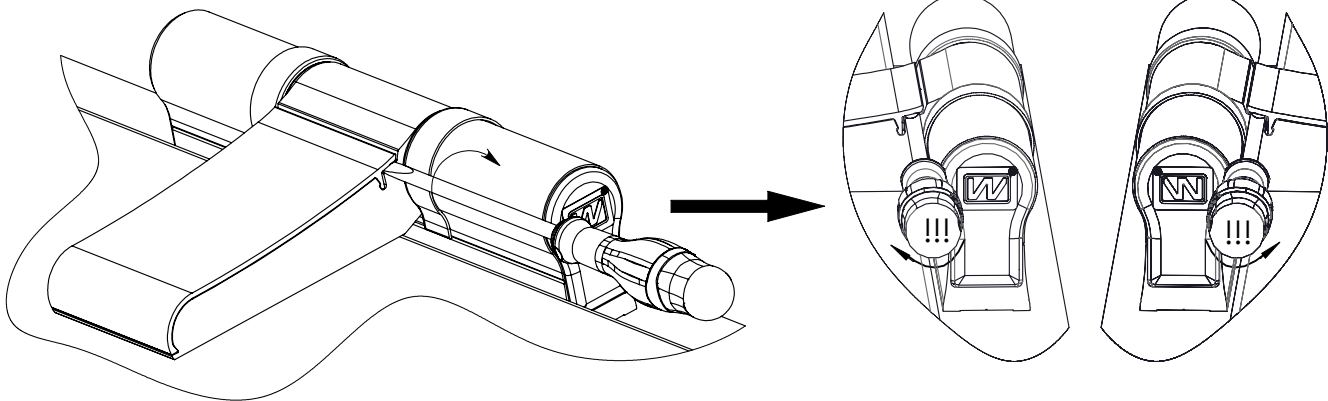
②



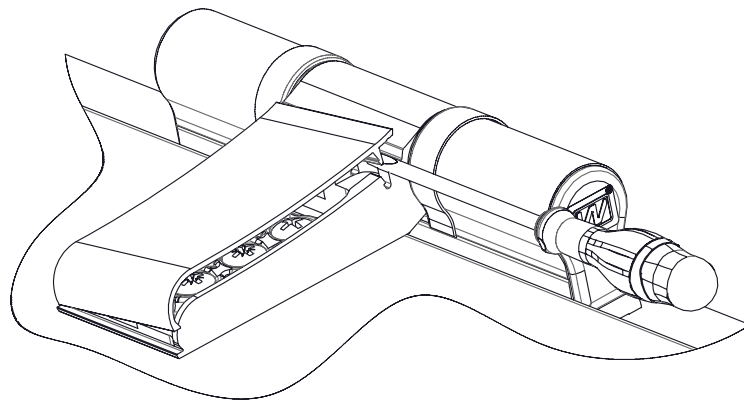
Wykręcić wkręt blokady płytki
przy otwartych drzwiach
Unscrew the plate locking screw
at open doors



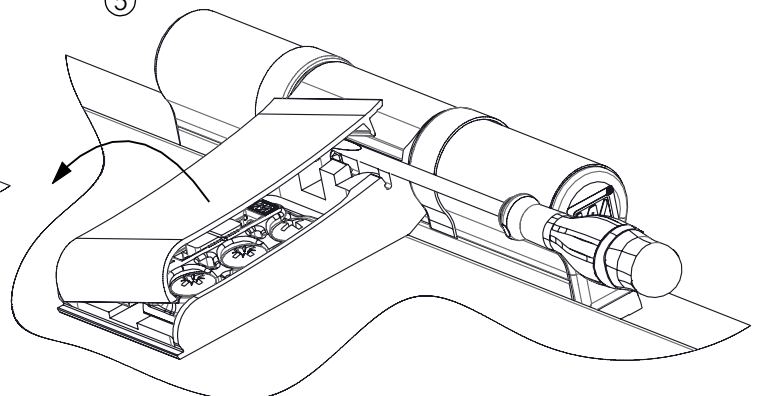
③



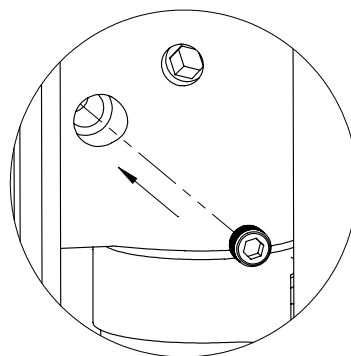
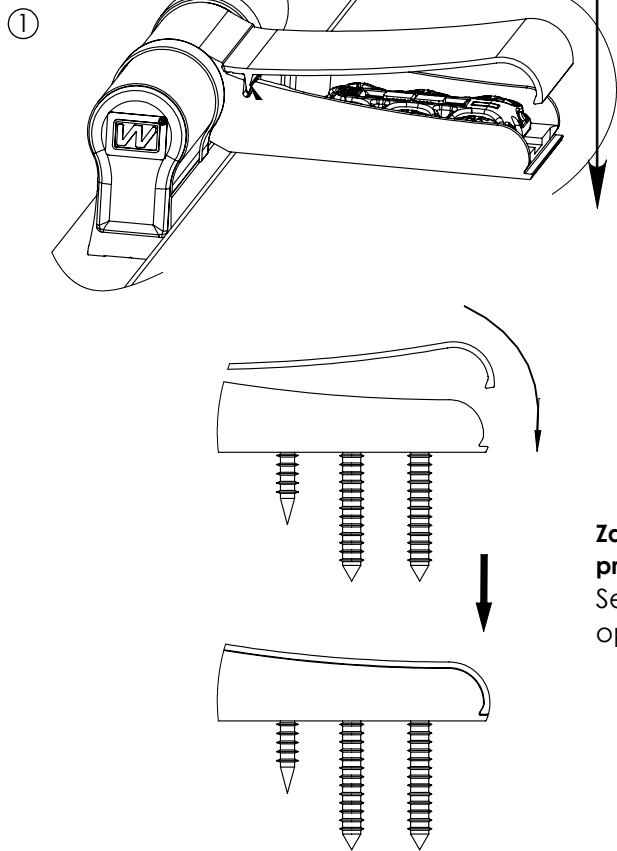
④



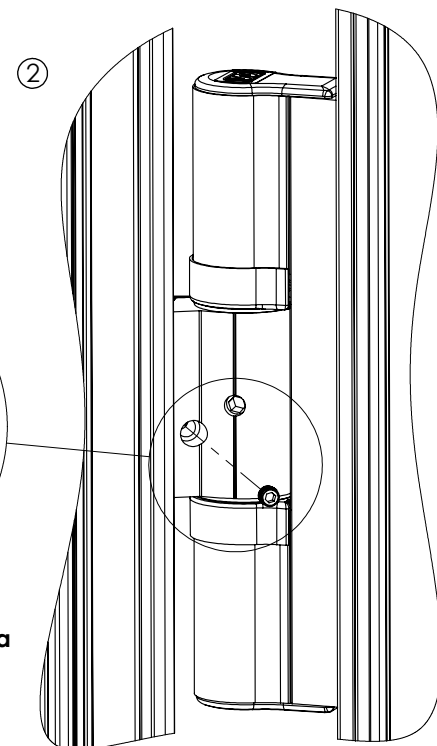
⑤



Montaż płytki maskującej: Assembly cover plate:

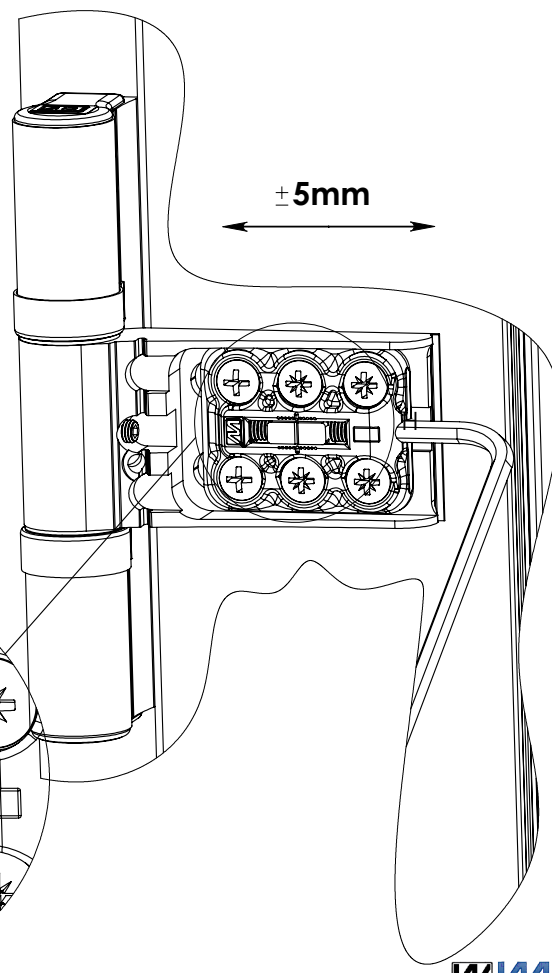
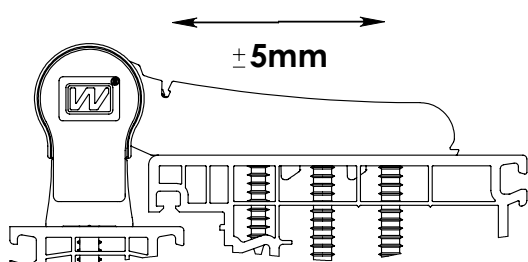


Zabezpieczyć płytkę za pomocą wkręta
przy otwartych drzwiach
Secure the plate with the screw at
open doors



REGULACJA PRAWO / LEWO ± 5mm

ADJUSTING LEFT / RIGHT
EINSTELLUNG LINKS / RECHTS



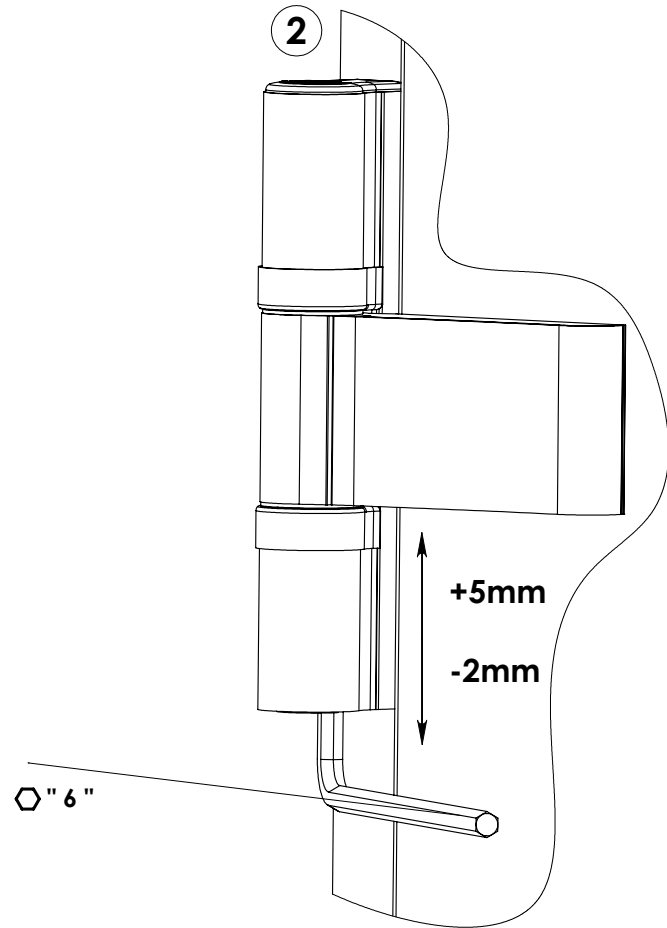
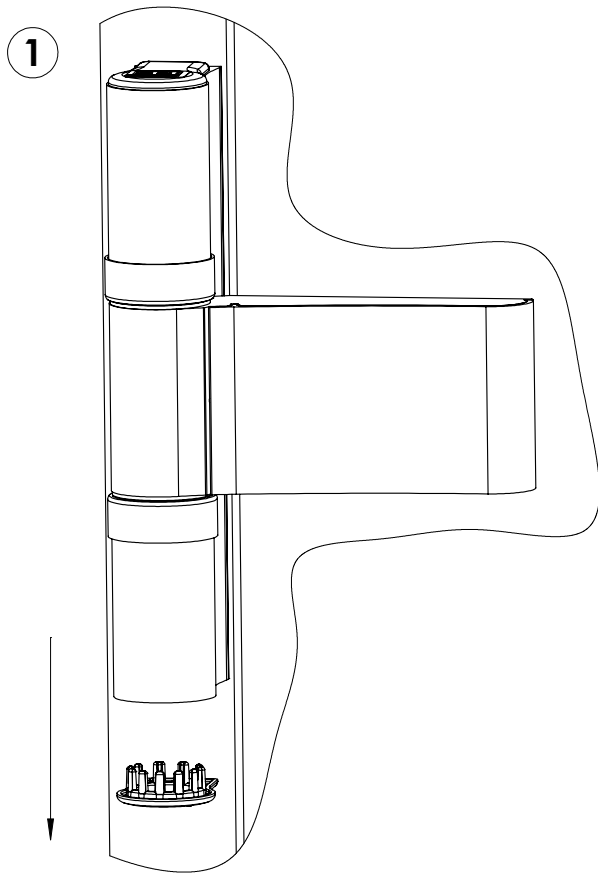
Stan przeregulowania można odczytać ze skali na
suwaku

Regulation state on slider

Zustand des Überschwingens kann von der Skala auf
dem Schieber gelesen werden.

REGULACJA W PIONIE +5mm -2mm

VERTICAL ADJUSTMENT



REGULACJA DOCISKU USZCZELKI (LICOWANIA) $\pm 3,3$ mm

ADJUSTING THE PRESSURE SEALS (facing)

