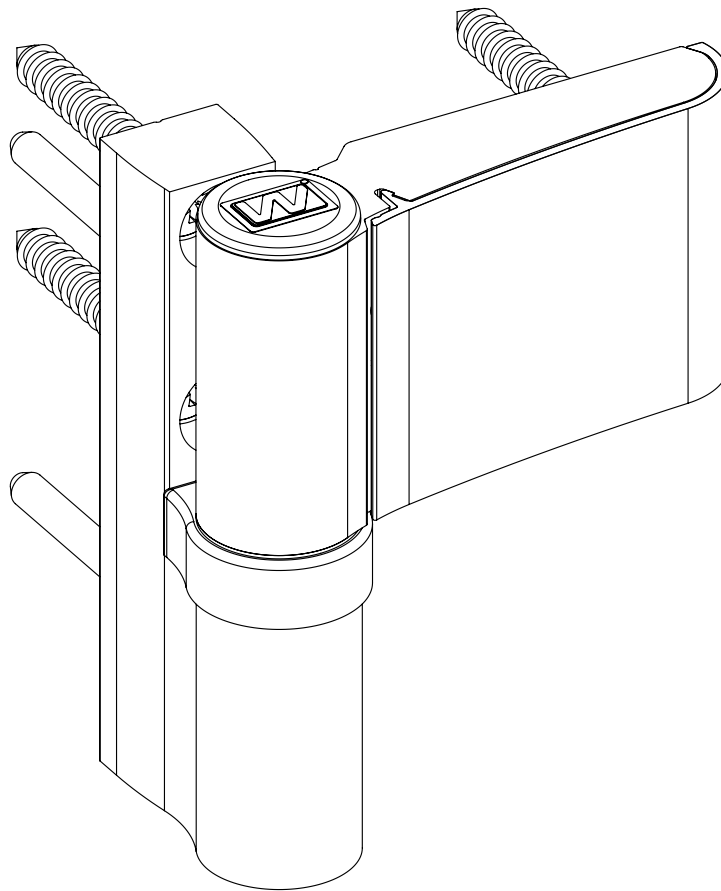


INSTRUKCJA REGULACJI ZAWIASU WALA AXS

ADJUSTMENT MANUAL HINGE WALA PCV AXS

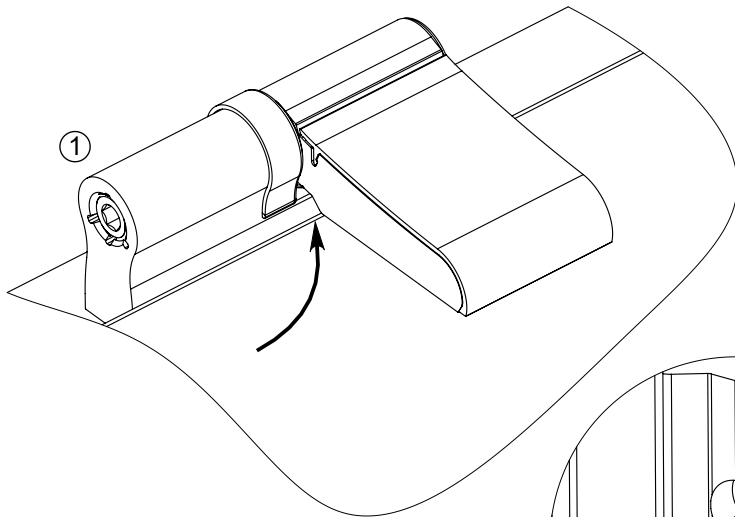


ZAKRESY REGULACJI / *regulation ranges:*

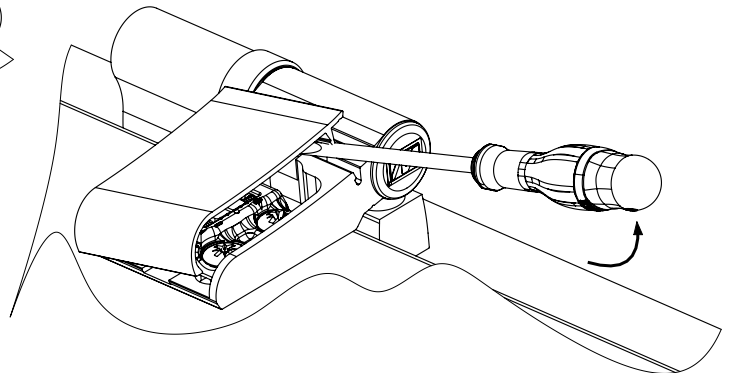
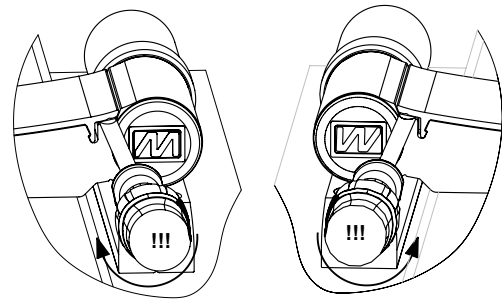
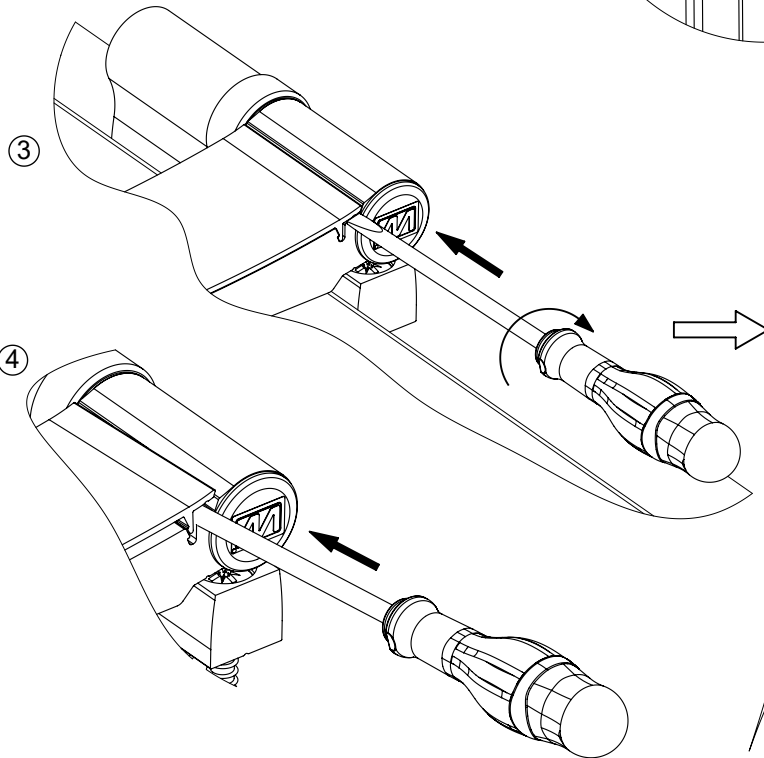
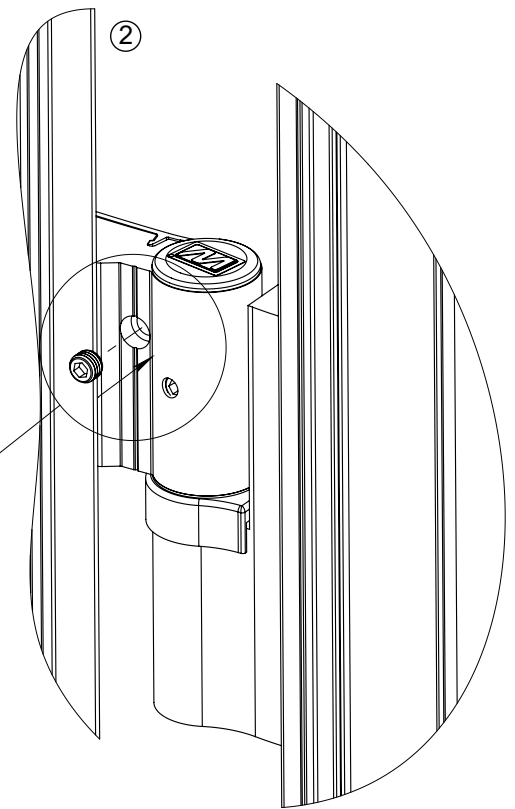
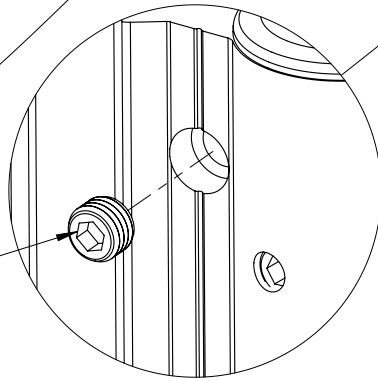
- regulacja wysokości / *height adjustment:* -1,5mm, +5,0mm
- regulacja szczeliny / *left right adjustment:* $\pm 5,0$ mm
- regulacja docisku uszczelki (przyłgi) / *seal (upstand) adjustment:* $\pm 3,0$ mm



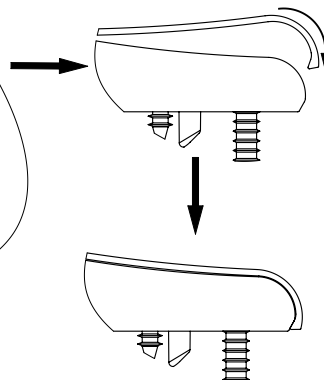
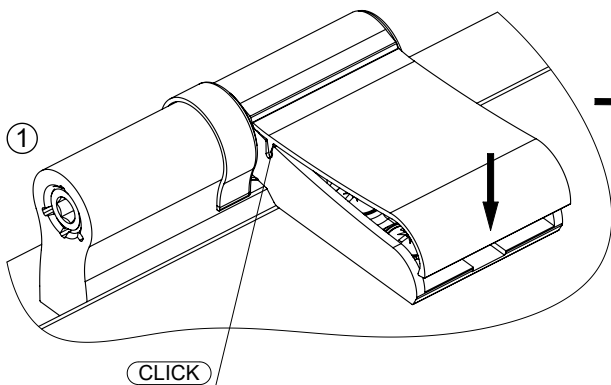
Demontaż płytki maskującej:
Assembly / disassembly cover plate:



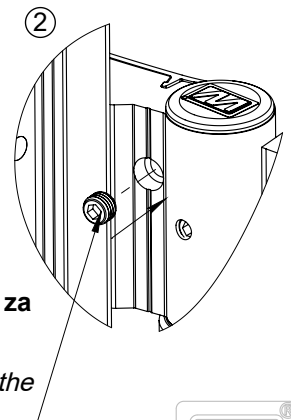
Wykręcić wkręt blokady płytki przy otwartych drzwiach
Unscrew the plate locking screw at open doors



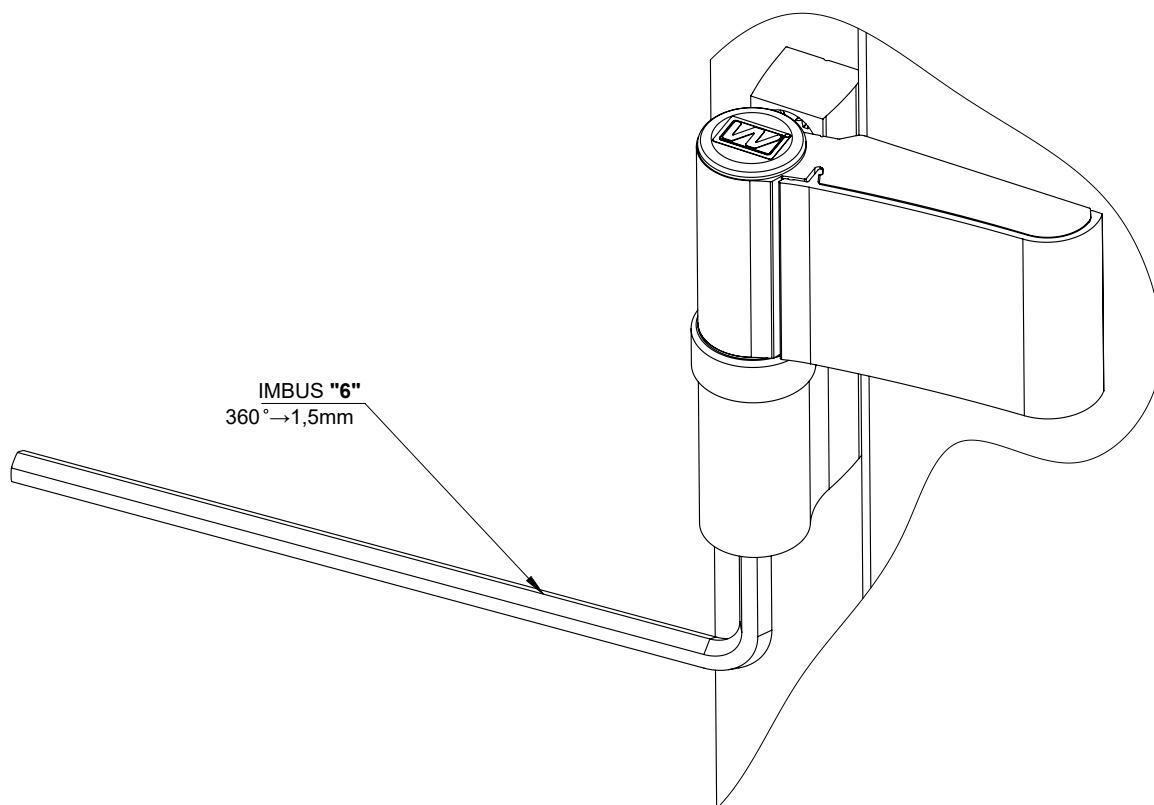
Montaż / demontaż płytki maskującej:
Assembly / disassembly cover plate:



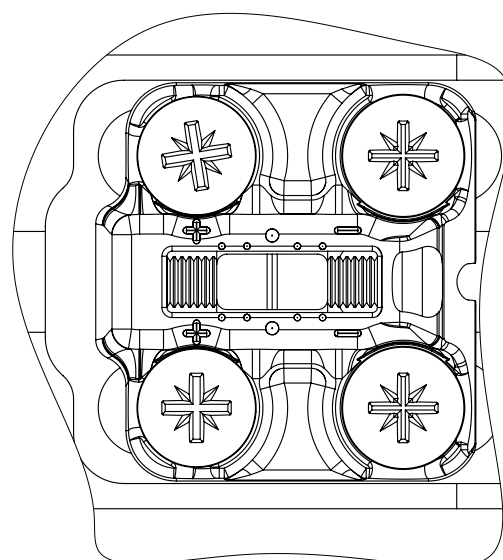
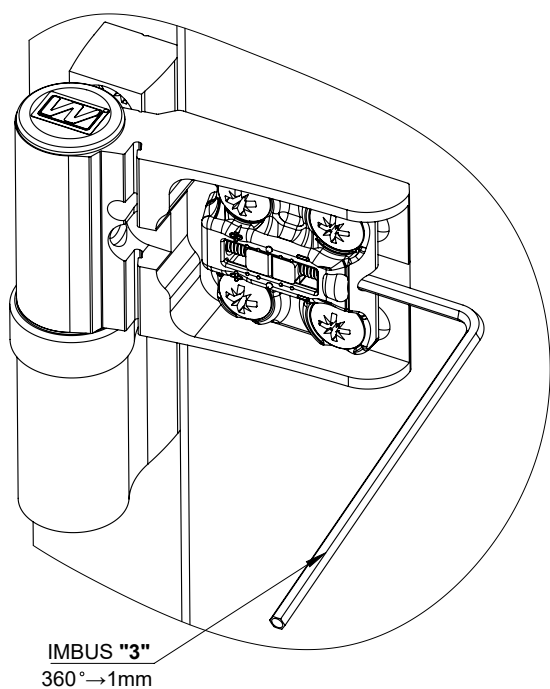
Zabezpieczyć płytkę za pomocą wkręta przy otwartych drzwiach
Secure the plate with the screw at open doors



REGULACJA WYSOKOŚCI (ZAKRES REGULACJI -1,5mm, +5,0mm)
Height regulation (regulation range: -1,5mm, +5,0mm)



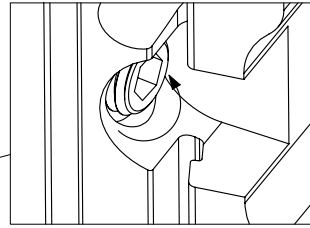
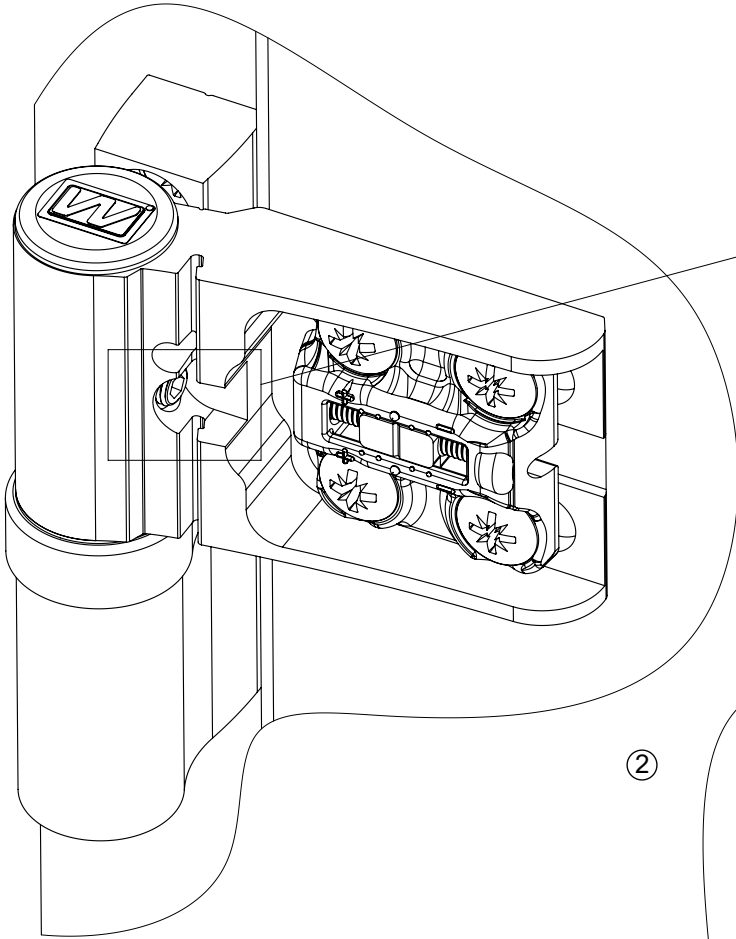
REGULACJA SZCZELINY LEWO / PRAWO (ZAKRES REGULACJI ±5,0mm)
Left / right adjustment (regulation range: ±5,0mm)



**STAN PRZEREGULOWANIA MOŻNA
ODCZYTAĆ NA SKALI SUWAKA**
Regulation state on slider

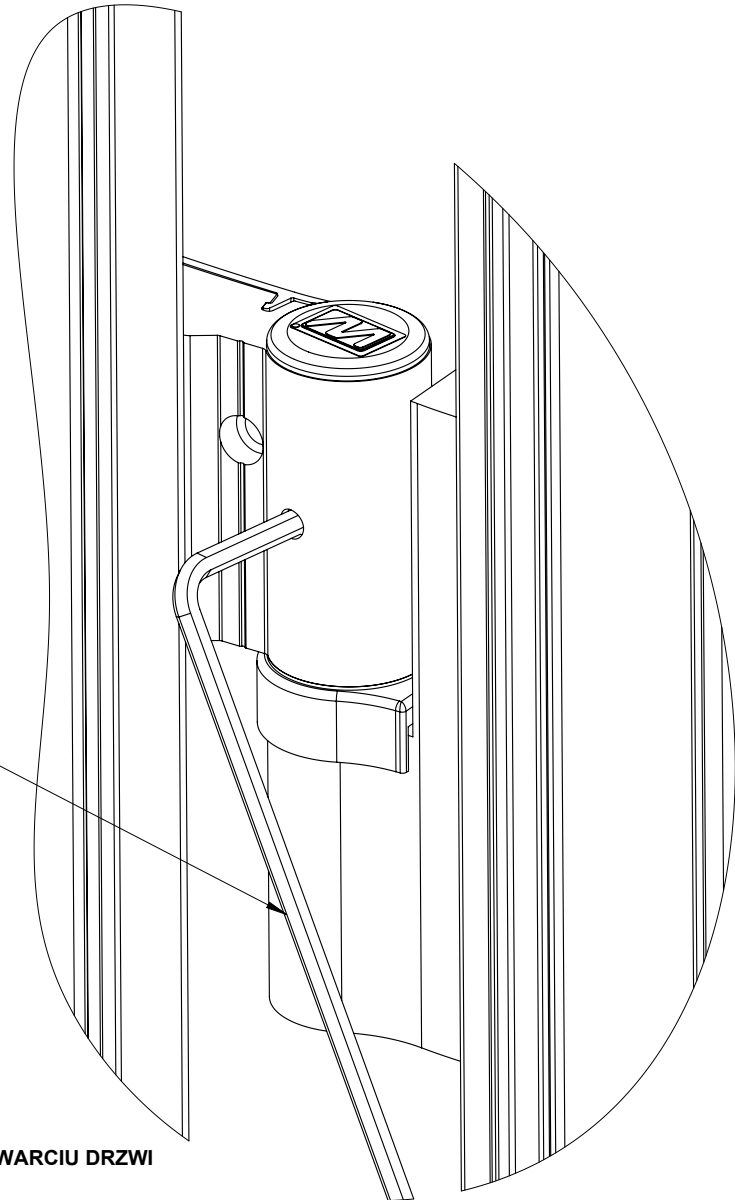
REGULACJA DOCISKU USZCZELKI - PRZYLGU (ZAKRES REGULACJI $\pm 3,0\text{mm}$)
Seal / height of profile adjustment (regulation range: $\pm 3,0\text{mm}$)

①



**POLUZOWAĆ WKRĘT BLOKUJĄCY
ZESPÓŁ SWORZNIA!!!**
Ease up on screw !!!

②



IMBUS "3"
360° → 1mm

DOSTĘP DO REGULACJI DOCISKU USZCZELKI JEST MOŻLIWY PO OTWARCIU DRZWI
Access to adjustment is possible after opening the door

**PO WYKONANIU REGULACJI, PRZY ZAMKNIĘTYCH DRZWIACH NALEŻY KONIECZNIE
PAMIĘTAĆ, ABY ZABLOKOWAĆ ZESPÓŁ SWORZNIA DOKRĘCAJĄC WKRĘT
UPRZEDNIO POLUZOWANY W KROKU ① !!!**
After regulation do not forget to tighten screw from step ① !!!

