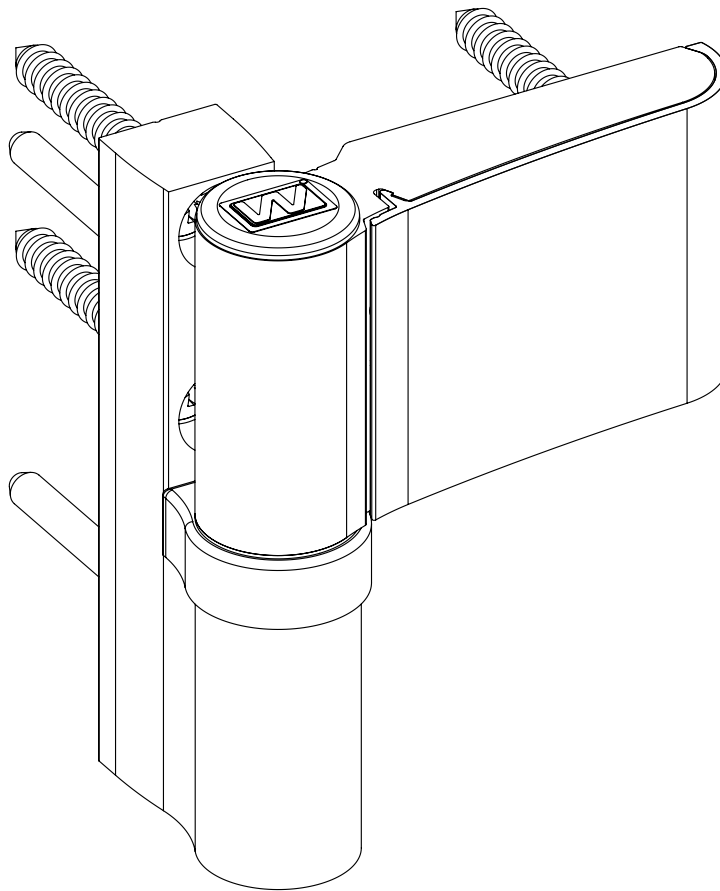


# INSTRUKCJA MONTAŻU ZAWIASU WALA AXS

## ASSEMBLY MANUAL HINGE WALA PCV AXS



### ZAKRESY REGULACJI / *regulation ranges:*

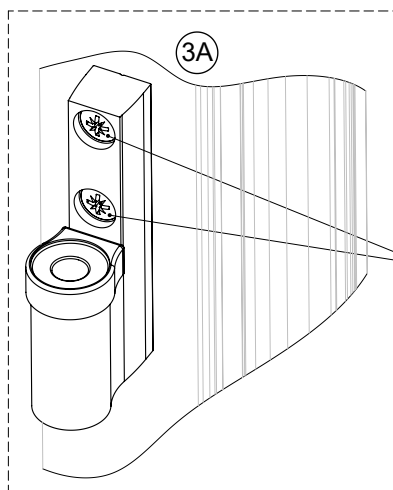
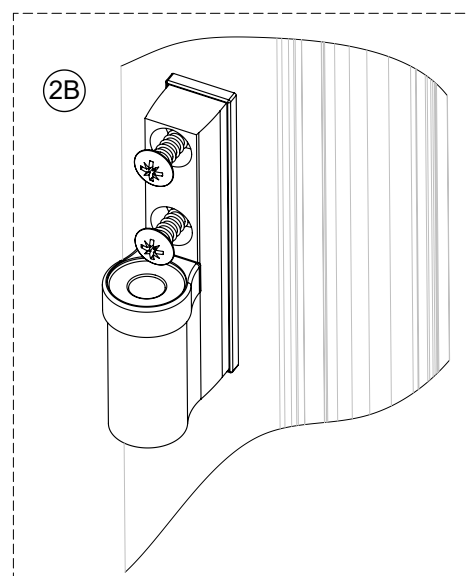
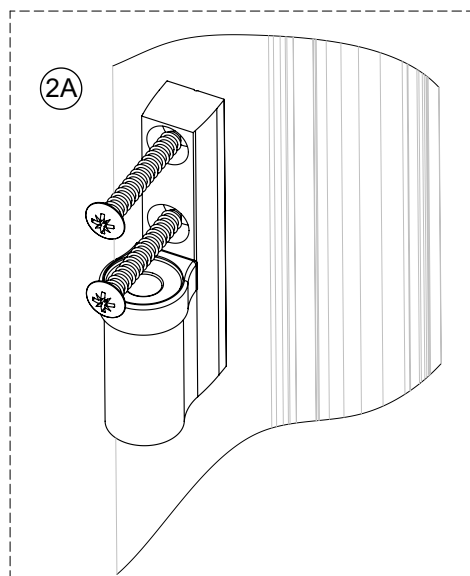
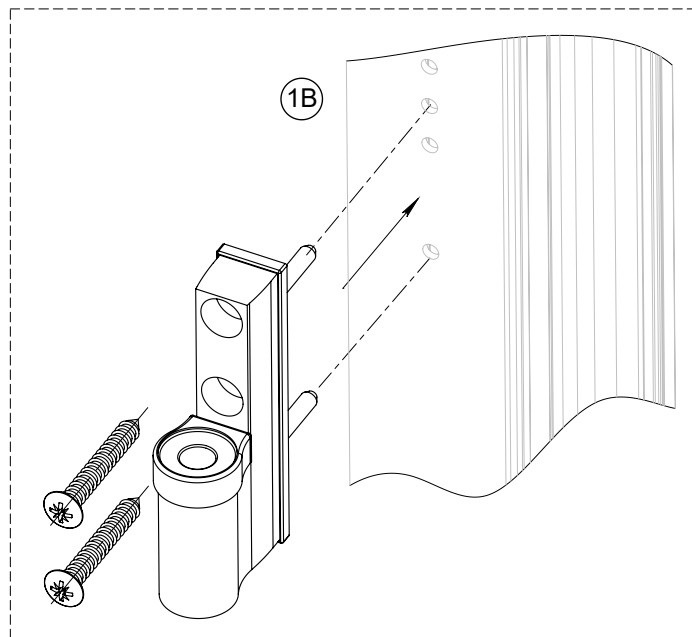
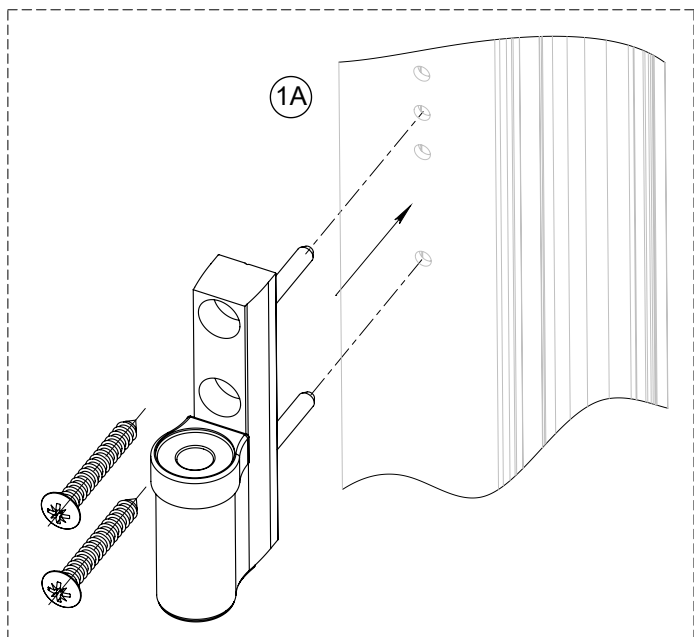
- regulacja wysokości / *height adjustment:* -1,5mm, +5,0mm
- regulacja szczeliny / *left right adjustment:*  $\pm 5,0$ mm
- regulacja docisku uszczelki (przyłgi) / *seal (upstand) adjustment:*  $\pm 3,0$ mm



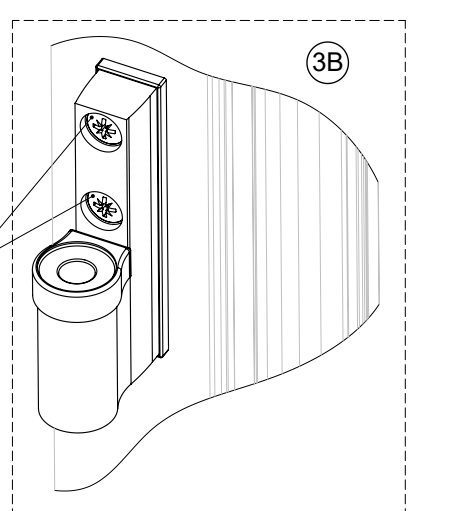
## Montaż w ościeżnicy / frame assembly

A - AXS 17(..), AXS 19(..)

B - AXS 22(..)

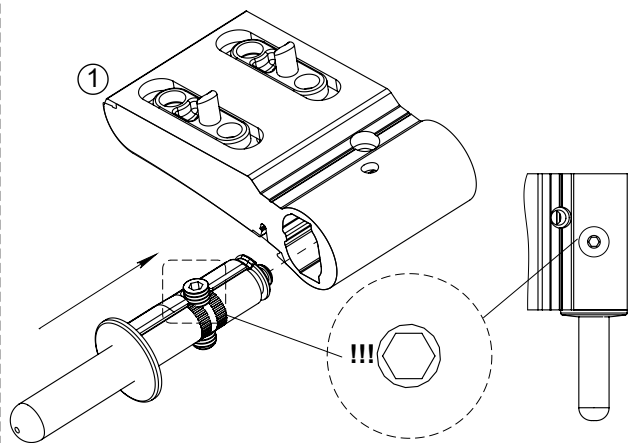


**Dokręcić wkręty z wycuciem, aby nie dopuścić do zerwania gwintu i zdeformowania profilu.**  
*Tighten the screw carefully in order to prevent breaking the thread and deformation profile.*

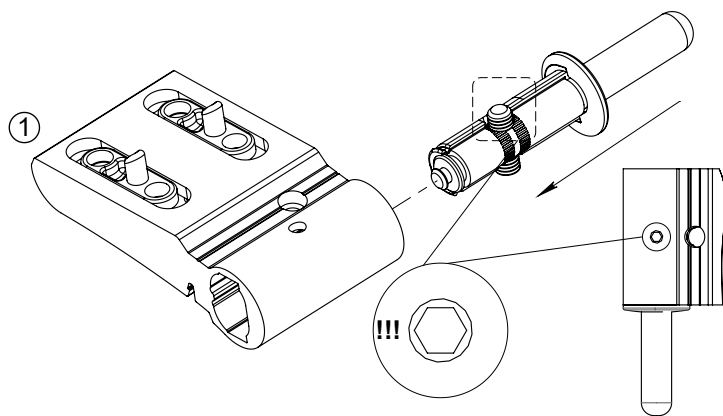


# Montaż w skrzydle / door profile assembly

DRZWI LEWE / left direction

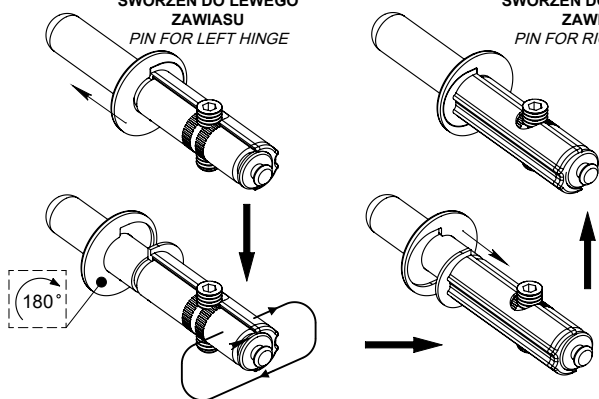


DRZWI PRAWE / right direction

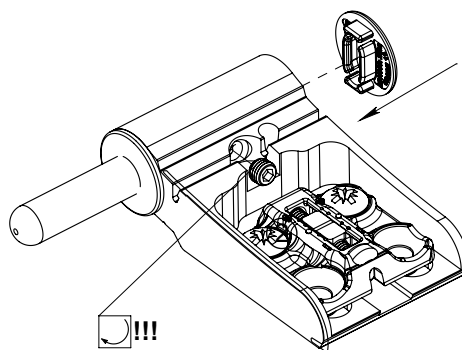


SWORZEŃ DO LEWEGO  
ZAWIASU  
PIN FOR LEFT HINGE

SWORZEŃ DO PRAWEGO  
ZAWIASU  
PIN FOR RIGHT HINGE

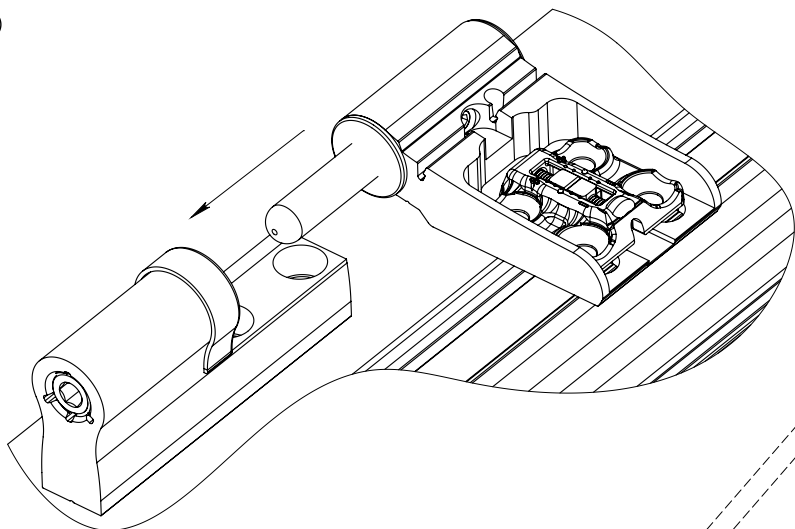


2

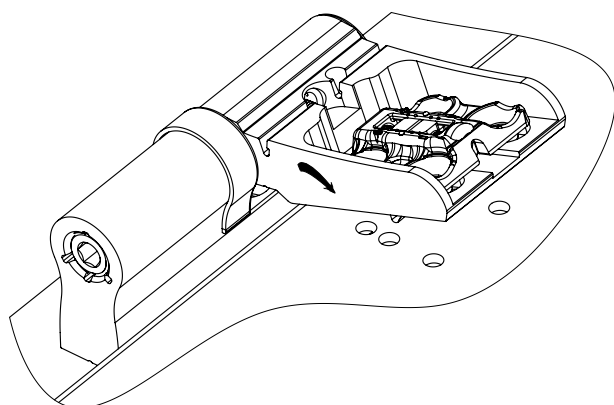


## Montaż ostateczny / final assembly:

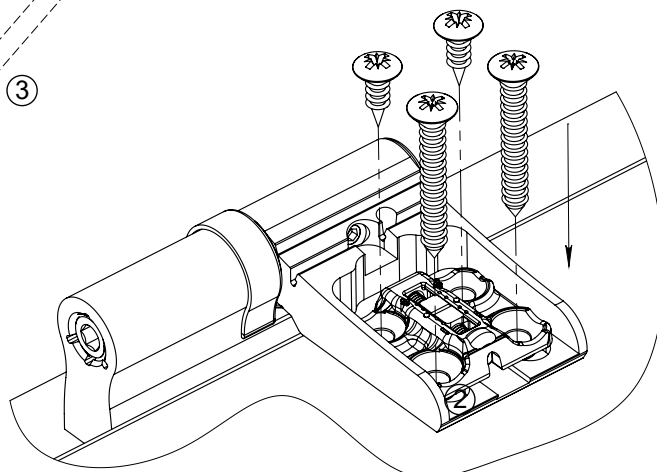
1

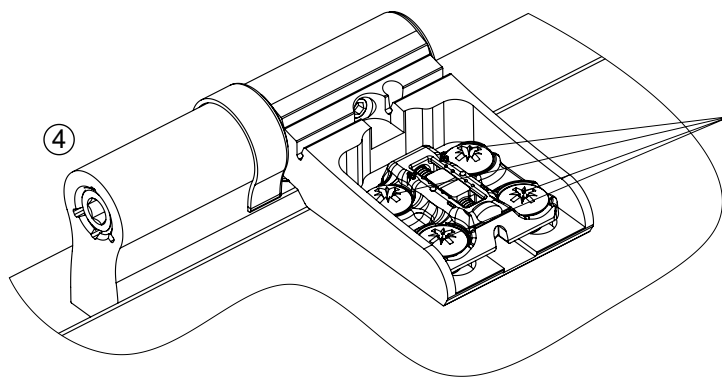


2

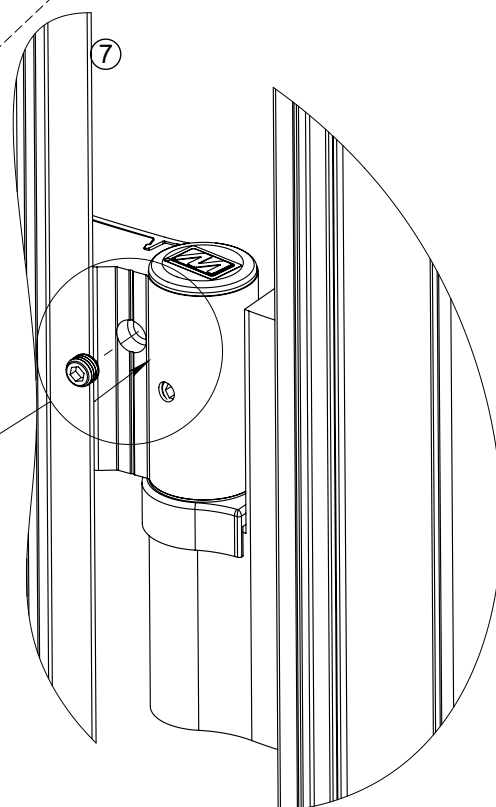
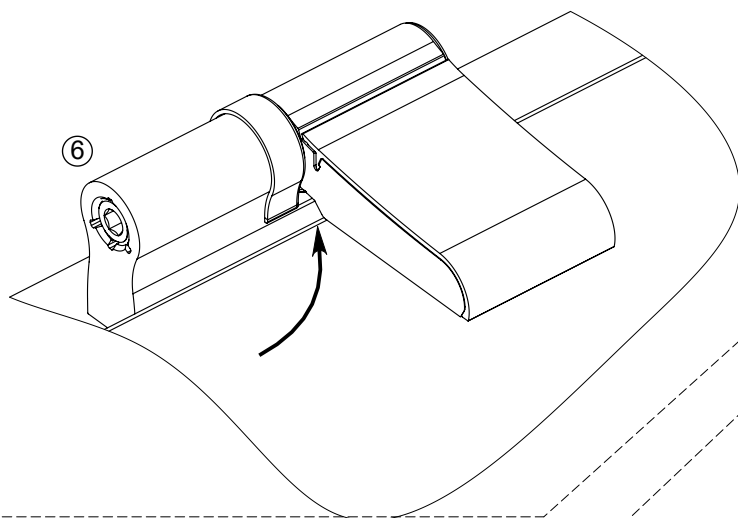
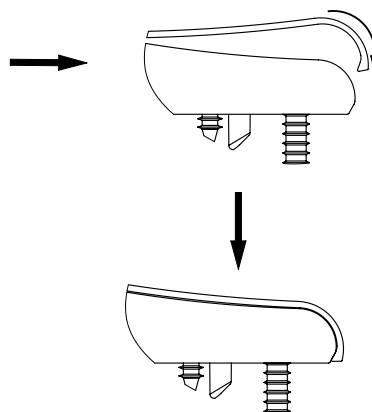
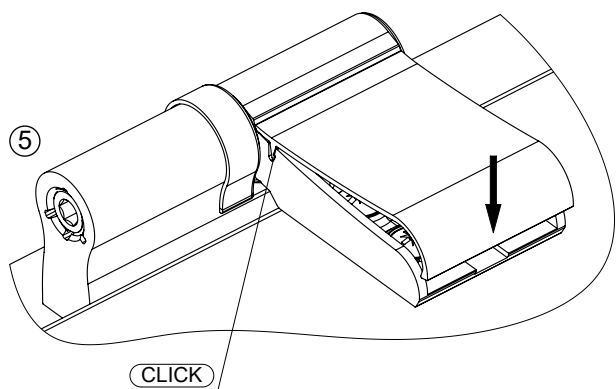


3





**Dokrećić wkręty z wycuciem, aby nie dopuścić do zerwania gwintu i zdeformowania profilu.**  
*Tighten the screw carefully in order to prevent breaking the thread and deformation profile.*



**Zabezpieczyć płytkę za pomocą wkręta przy otwartych drzwiach**  
*Secure the plate with the screw at open doors*