



ZAWIASY  
DO PCV

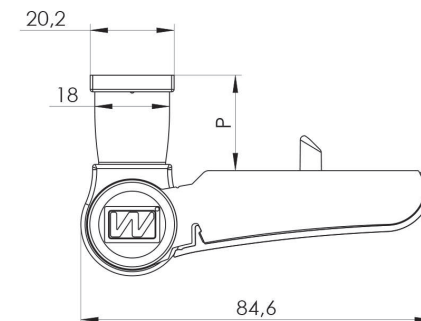
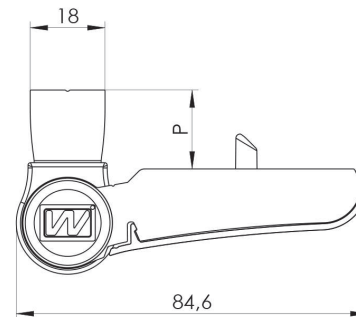
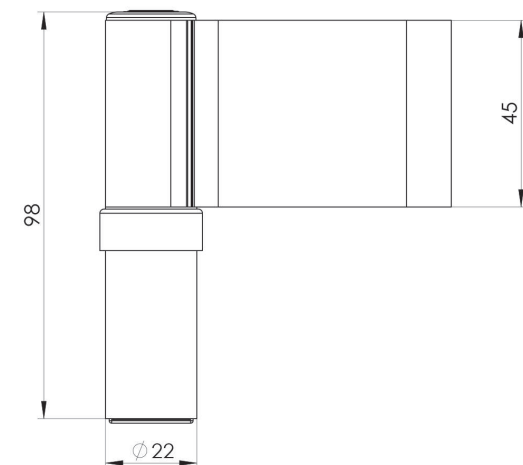
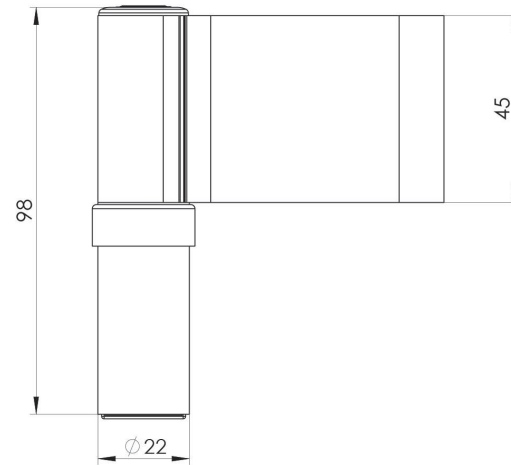




ZAWIASY  
DO PCV  
AXS



# ZAWIAS DO PCV AXS



P – wartość przyłgi w położeniu zerowym:

AXM 17... – 17mm (14 - 20mm)

AXM 19... – 19mm (16 - 22mm)

AXM 21... – 21mm (18 - 24mm)

Za pomocą podkładki tworzywowej dystansowej 3 mm realizowana może być przyłga 19 mm, 22 mm lub 24 mm.





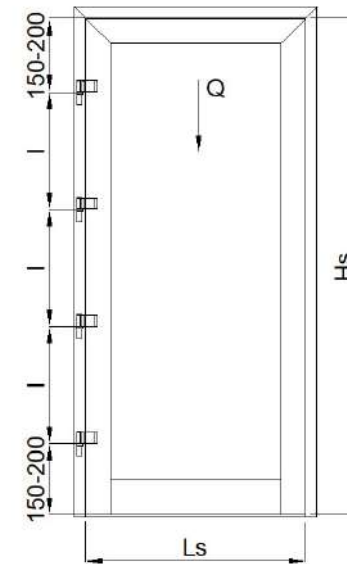
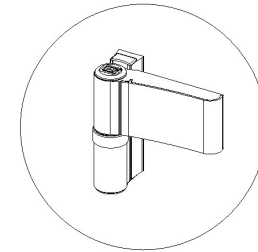
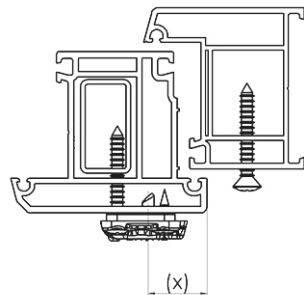
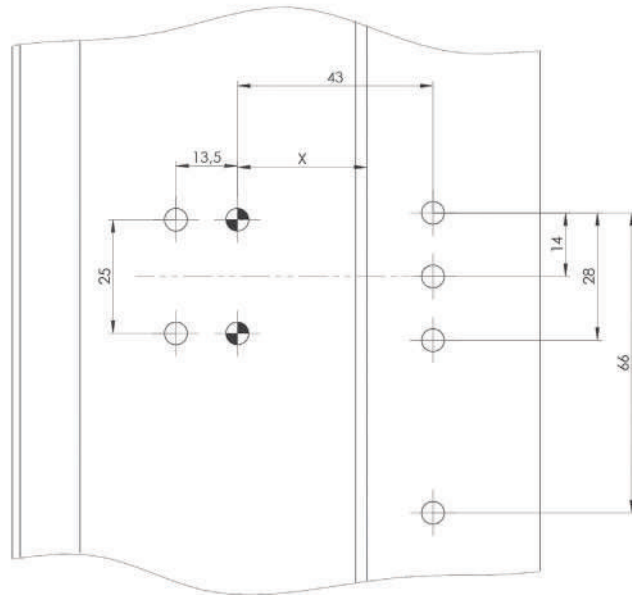
ELEMENTY MOCUJĄCE  
OŚCIEŻNICY  
DRZWIOWEJ



ELEMENTY MOCUJĄCE  
SKRZYDŁA  
DRZWIOWEGO

# ZAWIAS DO PCV AXS

## WIERCENIE W PROFILACH



# DOBÓR OBCIĄŻENIA ZAWIASÓW DO PCV AXS

Jeśli rozstaw między zawiasami w środku jest większy niż 1500mm, sugerujemy zastosowanie zawiasu doszczelniającego.



Budownictwo prywatne



Budownictwo publiczne



Samozamykacz



2-skrzydłowy



3-skrzydłowy

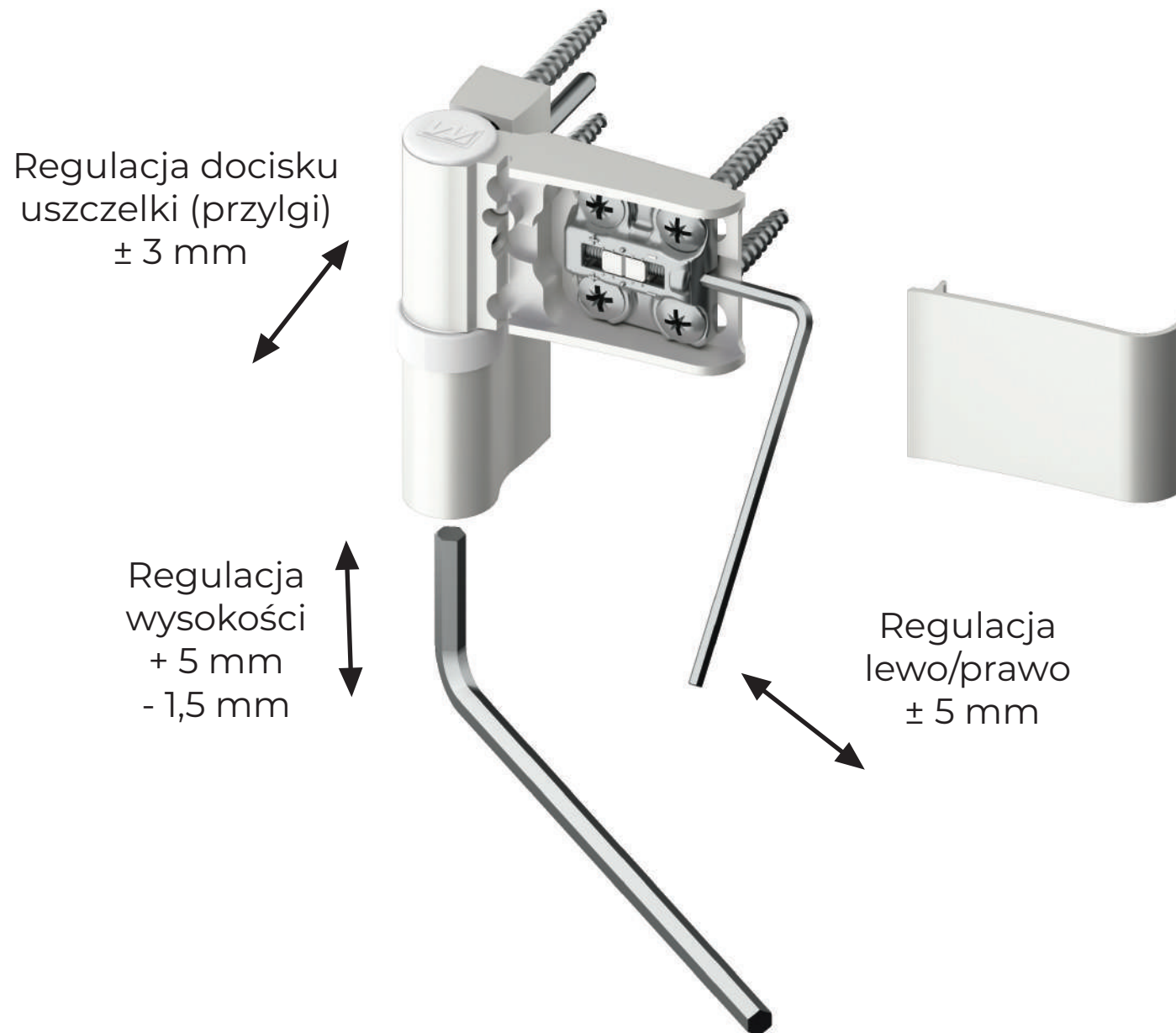
W	S	800	900	1000	1100	1200
		2000	100	90	80	70
2100	110	100	90	80	70	60
2200	120	110	100	90	80	60
2300	130	120	110	100	90	60
2400	130	120				
2500	120	110	110	100	90	60
2600						
2700						
2800						
2900						
3000						

W	S	800	900	1000	1100	1200
		2000	135	125	110	100
2100	135	130	120	105	100	95
2200	135	135	130	115	105	95
2300	135	135	135	125	115	105
2400	135	135				
2500	125	125	125	125	110	105
2600						
2700						
2800						
2900						
3000						

W	S	800	900	1000	1100	1200
		2000	100	90	80	70
2100	110	100	90	80	70	60
2200	120	110	100	90	80	60
2300	130	120	110	100	90	60
2400	130	120				
2500	120	110	110	100	90	60
2600						
2700						
2800						
2900						
3000						



# REGULACJA ZAWISÓW DO PCV AXS

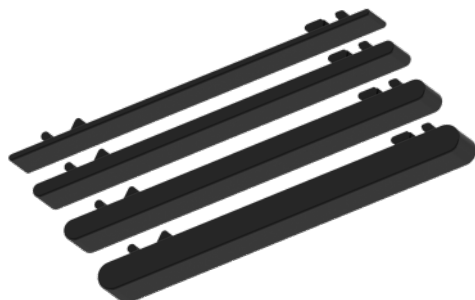


# SZABLONY WIERCENIA DLA ZAWIASÓW AXS

AXS



GRUBOŚĆ DYSTANSU A	WARTOŚĆ X
2 mm	34 mm
4 mm	32 mm
6 mm	30 mm
8 mm	28 mm



SZABLON POTRÓJNY









**WALA Sp. z o.o.**  
**ul. Parkowa 16**  
**43-365 Wilkowice**

**wala@wala.pl**  
**tel. +48 33 82 72 390**  
**kom. +48 725 70 80 30**  
**www.wala.pl**

