

ZAWIASY
UKRYTE



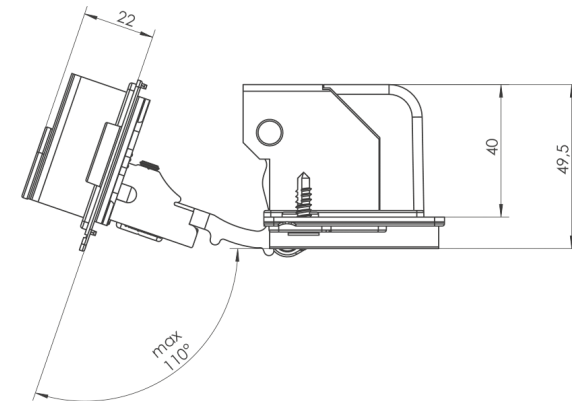
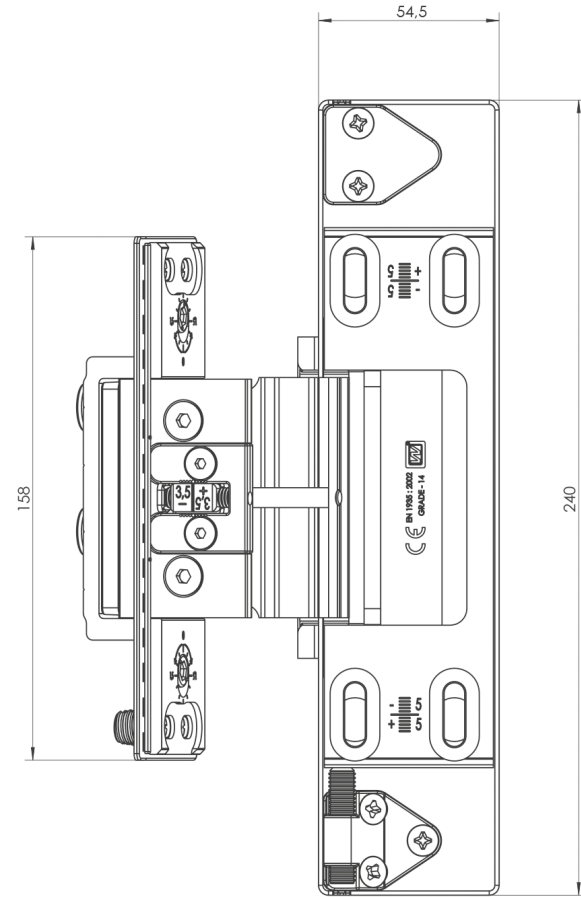


ZAWIASY
UKRYTE
WUT



ZAWIASY UKRYTE WUT

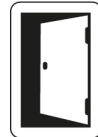
- ANODA SREBRNA
- POWŁOKA INOX
- CZARNY



ZAWIASY UKRYTE WUT

DO STOSOWANIA W DRZWIACH NA DROGACH EWAKUACYJNYCH

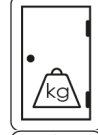
KLASYFIKACJA ZAWIASU WUT WG EN 1935:2002 + EN 1935:2002/AC:2003



4/4 - KATEGORIA UŻYTKOWANIA



7/7 - TRWAŁOŚĆ



7/7 - MASA DRZWI PRÓBNYCH



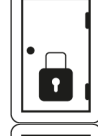
0/1 - ODPORNOŚĆ OGNIOWA



1/1 - BEZPIECZEŃSTWO UŻYTKOWANIA



4/4 - ODPORNOŚĆ NA KOROZJĘ



1/1 - ODPORNOŚĆ PRZECIWWŁAMANIOWA

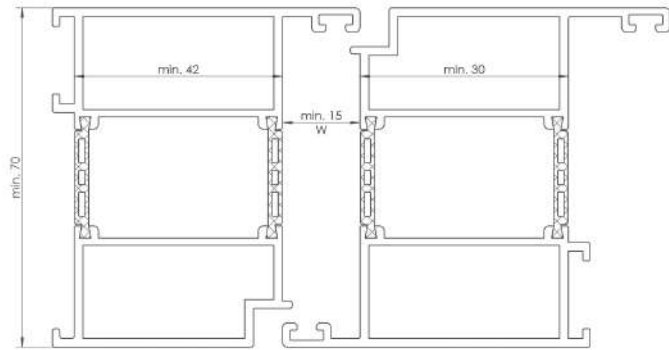


14/14 - KLASA ZAWIASU

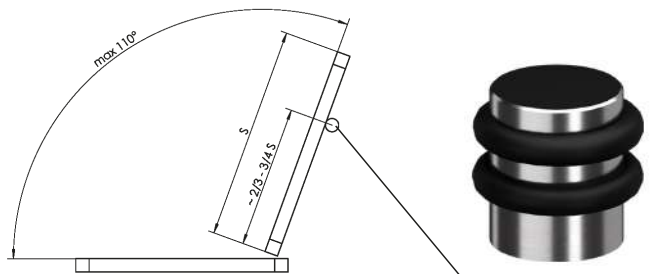


ZAWIASY UKRYTE WUT

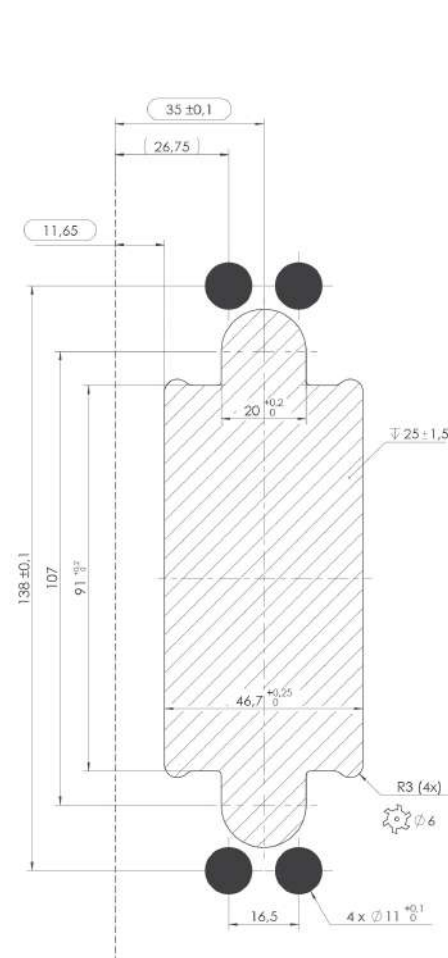
WYMAGANIA



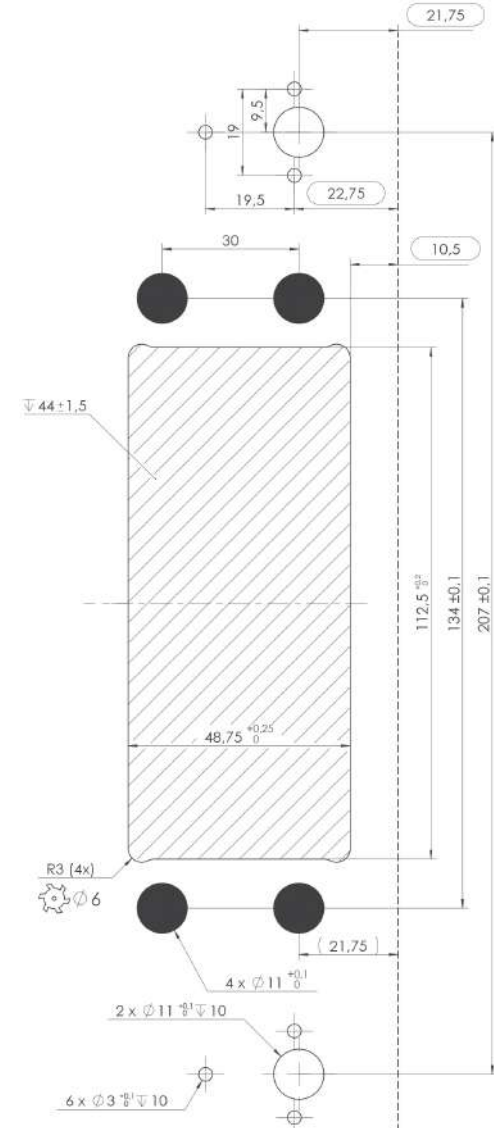
**KONIECZNE JEST ZASTOSOWANIE
STOPERA DO DRZWI - WST**



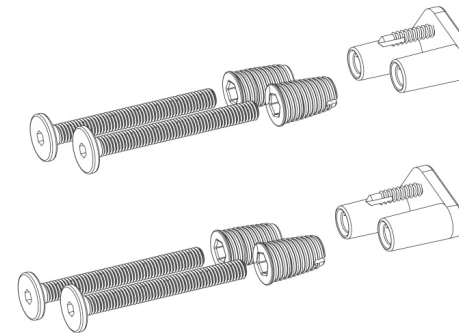
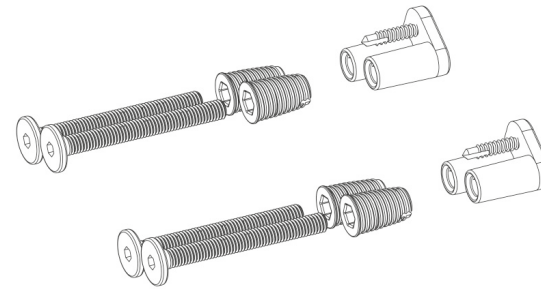
OBRÓBKA W SKRZYDLE DRZWIOWYM



OBRÓBKA W OŚCIEŻNICY




ZESTAW MOCUJĄCY ZAWIASÓW UKRYTYCH WUT




DOBÓR OBCIĄŻENIA ZAWIASÓW UKRYTYCH WUT


Jeśli rozstaw między zawiasami w środku jest większy niż 1500mm, sugerujemy zastosowanie zawiasu doszczelniającego.






Budownictwo prywatne








Samozamykacz









Budownictwo publiczne

	W	S	700	800	900	1000	1100	1200	1300	1400
  3x 	2000	150	150	150	150	140	130	120	110	100
	2100					140	130	120	110	
	2200					140	130	120		
	2300						130	120		
	2400					140	130			
	2500					140	130			
	2600					140	130			
	2700					140	130			
	2800					140	130			
	2900					140	130			
3000	140	130								

	W	S	700	800	900	1000	1100	1200	1300	1400
  4x 	2000	180	180	180	180	170	160	150	140	130
	2100					170	160	150	140	
	2200					170	160	150		
	2300						160	150		
	2400					170	160			
	2500					170	160			
	2600					170	160			
	2700					170	160			
	2800					170	160			
	2900					170	160			
3000	170	160								

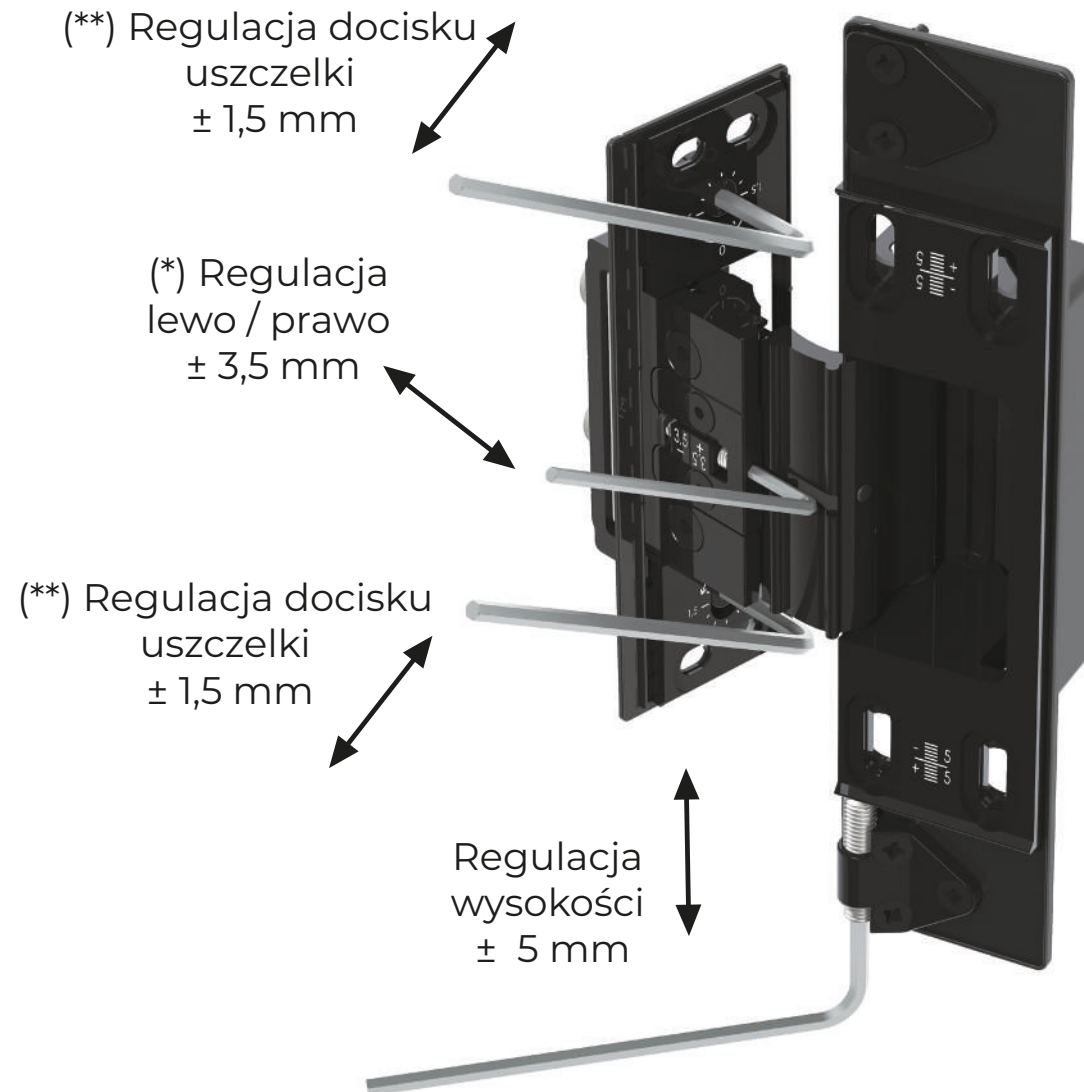
	W	S	700	800	900	1000	1100	1200	1300	1400
 2x 	2000	120	120	120	120	110	100	100	90	80
	2100					110	100	100		
	2200					110	100	100		
	2300						100	100		
	2400					110	100			
	2500					110	100			
	2600					110	100			
	2700					110	100			
	2800					110	100			
	2900					110	100			
3000	110	100								

	W	S	700	800	900	1000	1100	1200	1300	1400
  2x 	2000	100	100	100	100	90	80	80	70	60
	2100					100	90	80	80	
	2200					100	90	80	80	
	2300					100	90	80	80	
	2400						90	80		
	2500					100	90			
	2600					100	90			
	do					100	90			
	3000					100	90			

	W	S	700	800	900	1000	1100	1200	1300	1400
  3x 	2000	180	180	180	180	160	150	140	130	120
	2100					170	160	150	140	130
	2200					170	160	150	140	
	2300					170	160	150		
	2400						150	140		
	2500					170	160			
	2600					170	160			
	do					170	160			
	3000					170	160			



REGULACJA ZAWIASÓW UKRYTYCH WUT

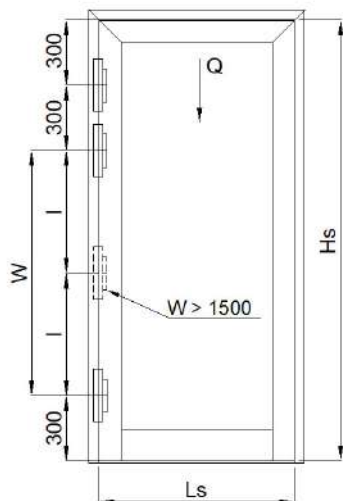
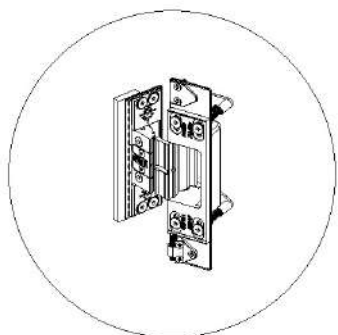


(*) – regulacja na minus może być mocno ograniczona w zależności od systemu aluminiowego

(**) – rzeczywisty zakres może być mniejszy z racji wartości szczeliny przy uszczelce w zależności od systemu aluminiowego



SZABLONY WIERCENIA DLA ZAWIASÓW UKRYTYCH WUT



	SKRZYDŁO	SKRZYDŁO	OŚCIEŻNICA	OŚCIEŻNICA	DYSTANSE
WU					
WUT					





WALA Sp. z o.o.
ul. Parkowa 16
43-365 Wilkowice

wala@wala.pl
tel. +48 33 82 72 390
kom. +48 725 70 80 30
www.wala.pl

