



ZAWIASY
NAWIERZCHNIOWE



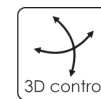
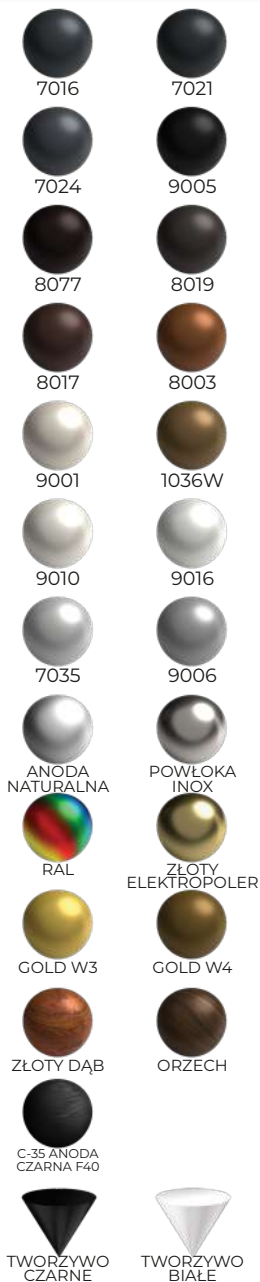
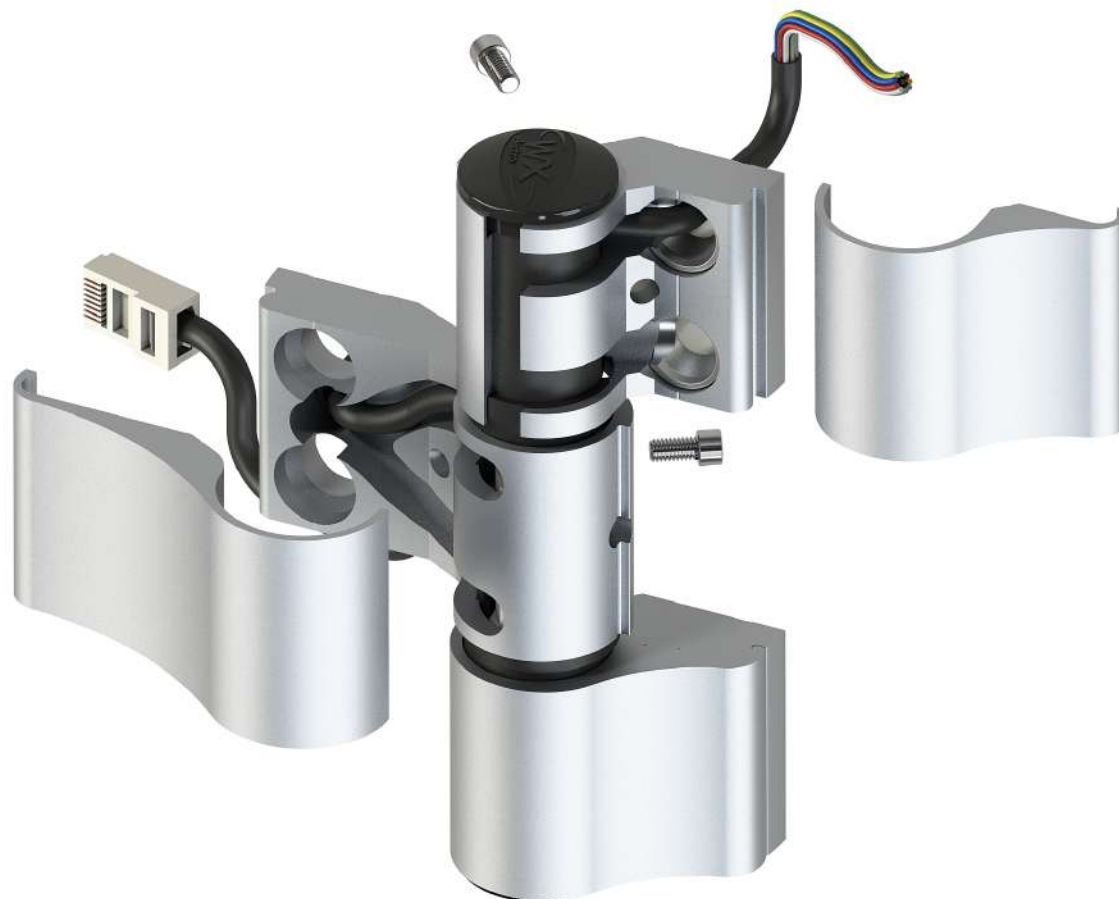


NAWIERZCHNIOWE
ZAWIASY
ELEKTRO
WX



ZAWIAS NAWIERZCHNIOWY WX ELEKTRO

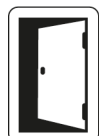
Zawias WX ELECTRO jest przeznaczony do przenoszenia sygnału teleinformatycznego lub elektrycznego z ościeżnicy na skrzydło drzwiowe. Sygnał może być przenoszony za pomocą 3-żyłowego przewodu o przekroju 0,5 lub 10-żyłowego przewodu o przekroju 0,14, dlatego z powodzeniem nadaje się do **sieci komputerowych LAN, do zasilania oświetlenia LED lub uchwytów z elektroniką**, zastępując stosowane powszechnie przepusty kablowe.



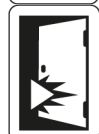
ZAWIASY NAWIERZCHNIOWE WX ELEKTRO

DO STOSOWANIA W DRZWIACH NA DROGACH EWAKUACYJNYCH

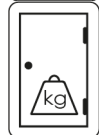
KLASYFIKACJA ZAWIASU WX ELEKTRO WG EN 1935:2002 + EN 1935:2002/AC:2003



4/4 - KATEGORIA UŻYTKOWANIA



7/7 - TRWAŁOŚĆ



7/7 - MASA DRZWI PRÓBNYCH



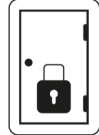
0/1 - ODPORNOŚĆ OGNIOWA



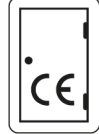
1/1 - BEZPIECZEŃSTWO UŻYTKOWANIA



3/4 - ODPORNOŚĆ NA KOROZJĘ



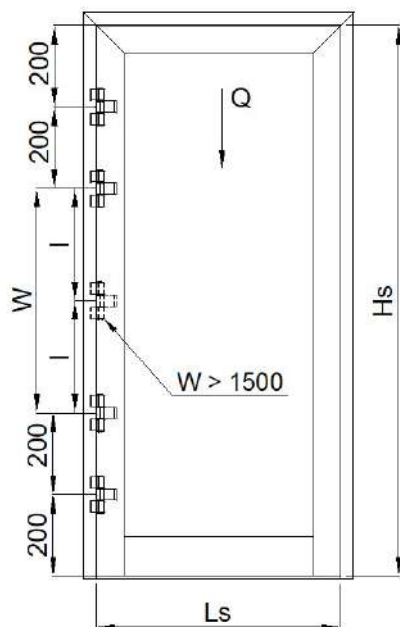
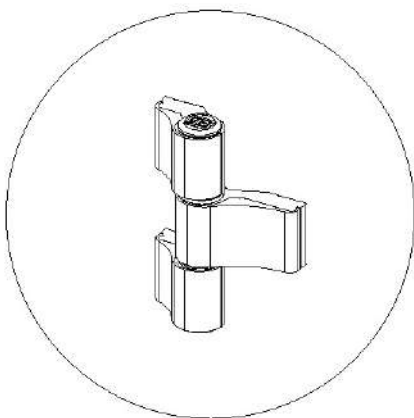
1/1 - ODPORNOŚĆ PRZECIWWŁAMANIOWA



14/14 - KLASA ZAWIASU



ZESTAWY MOUJĄCE DO ZAWIASÓW WX ELEKTRO



DO PROFILI BEZ PRZEGRODY TERMICZNEJ (ZIMNE)		DO PROFILI Z PRZEGRODAMI TERMICZNYMI (CIEPŁE)	
WX80104710E	WX80SU4710E	WX80SD4990E (INOX)	WX80104990E
5 x śruba M8x25 5 x tulejka ustalająca 1 x kostka WN electro 1 x kostka WN długa	5 x śruba ustalająca 1 x kostka WN electro 1 x kostka WN długa	5 x szybkośruba 58,5mm	5 x śruba M8x53 5 x tulejka ustalająca 5 x tulejka kołka osadczego TKO



WALA Sp. z o.o.
ul. Parkowa 16
43-365 Wilkowice

wala@wala.pl
tel. +48 33 82 72 390
kom. +48 725 70 80 30
www.wala.pl

