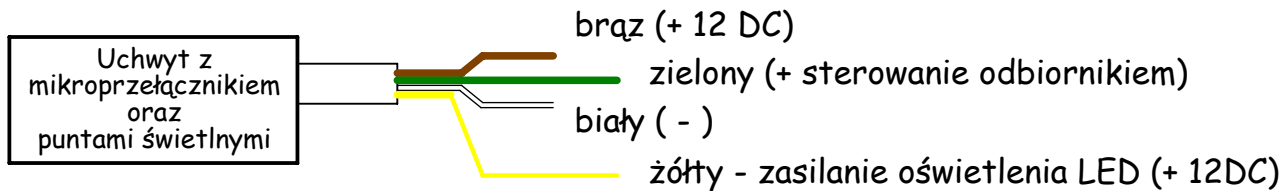
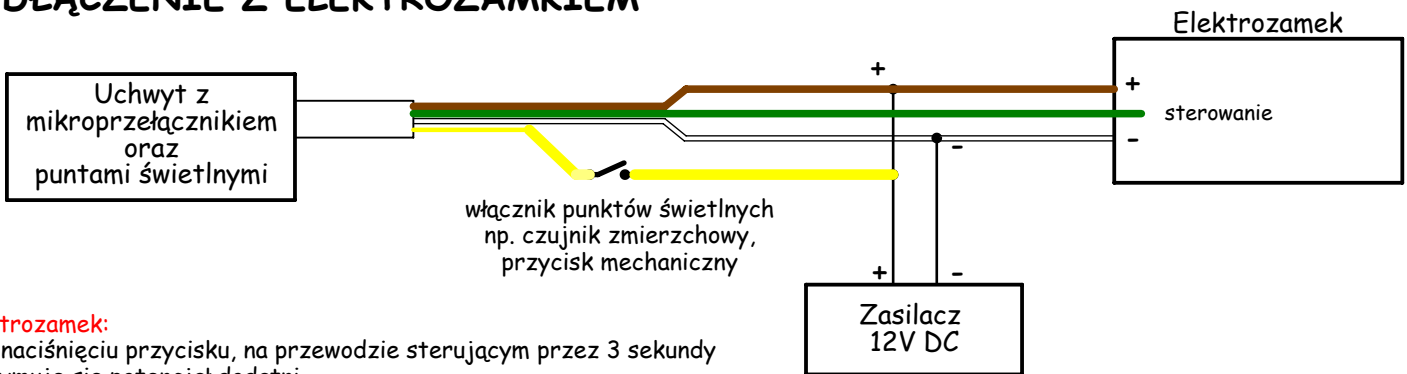


Dane techniczne:	
Napięcie zasilania:	12 DC (NIE UŻYWAĆ AC/zmiennego)
Przebieżnik	12V 1A (max)*
Zakres temperatur:	-20 do + 50 stopni

* Napięcie wejścia (zasilania) = napięcie wyjścia (przewód zielony)



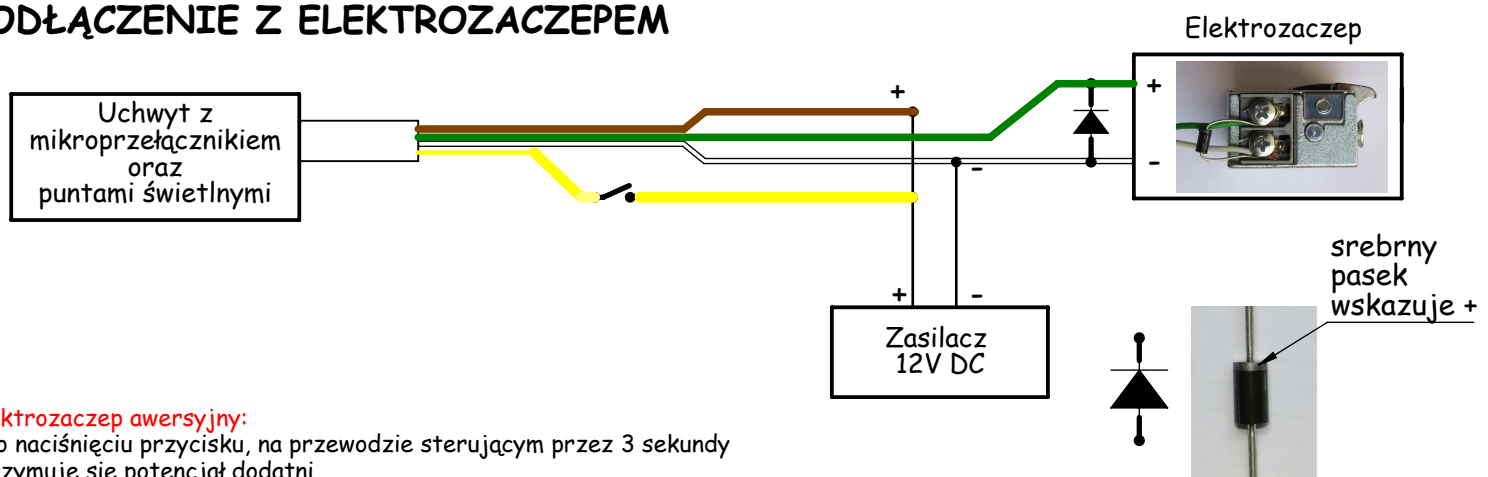
PODŁĄCZENIE Z ELEKTROZAMKIEM



Elektrozamek:

- po naciśnięciu przycisku, na przewodzie sterującym przez 3 sekundy utrzymuje się potencjał dodatni

PODŁĄCZENIE Z ELEKTROZACZEPEM



Elektrozaczep awersyjny:

- po naciśnięciu przycisku, na przewodzie sterującym przez 3 sekundy utrzymuje się potencjał dodatni

INSTRUKCJA MONTAŻU

Przewody między uchwytem a drzwiami łączyć za pomocą specjalnych tulejek zaciskowych (zaciśnąć kombinerkami), za pomocą tulejek samolutujących lub lutować.

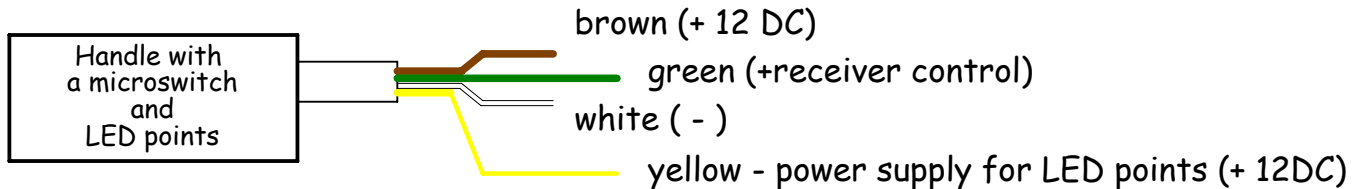


!!! UWAGA !!!

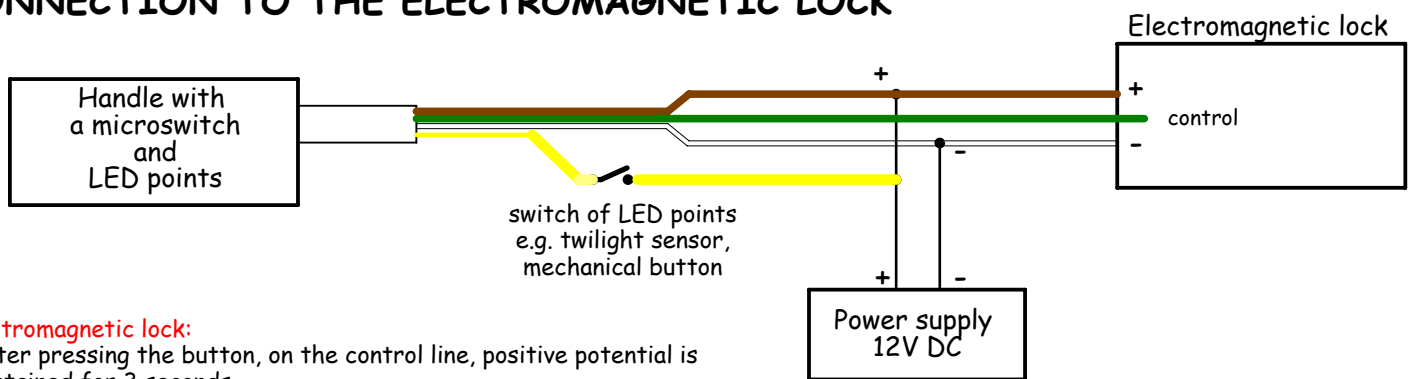
- Instalacje powinien wykonywać wyłącznie przeszkolony elektrotechnik wg IEC 364 i EN 60204-1 i zalecenia VDE
- Zaleca się aby uchwyt był na stałe połączony ze źródłem zasilania.
- Przeniesienie zasilania z budynku na drzwi powinno odbywać się za pomocą przepustów kablowych lub zawiasu WXeлектро.
- Zasilacz należy umiejscowić poza stolarką (puszka natynkowa/podtynkowa). Przewody najlepiej jest lutować i izolować opaską termokurczliwą.

Technical parameters:	
Supply voltage:	12-24V DC (DO NOT USE AC/alternate current)
Relay:	12V-24V 1A (max)*
Temperature range:	-20 do + 50 degrees

* Input voltage (supply voltage) = output voltage (green wire)



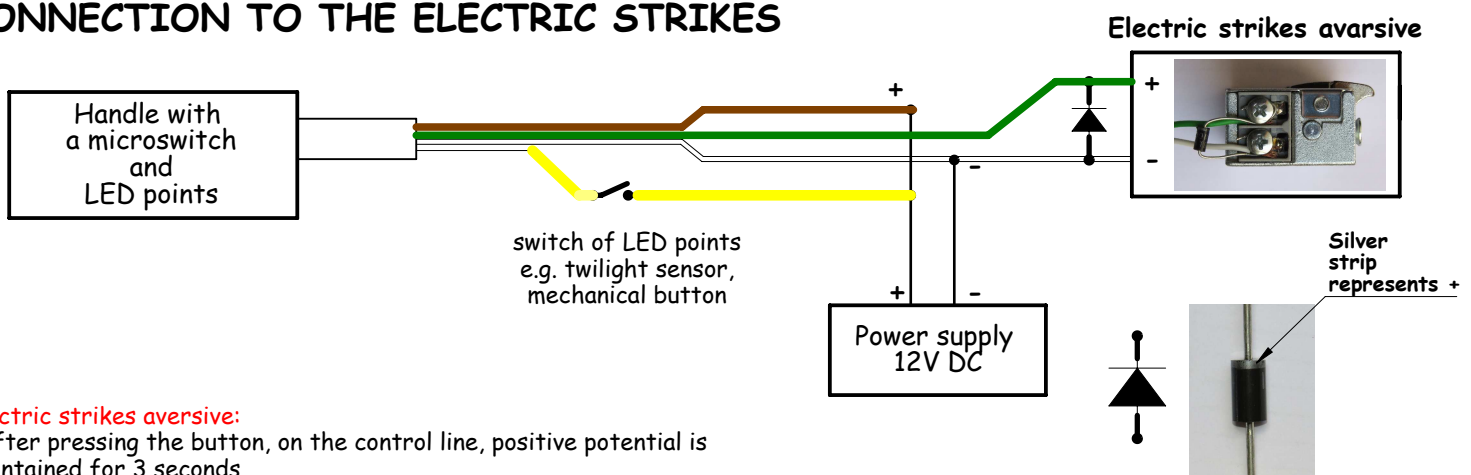
CONNECTION TO THE ELECTROMAGNETIC LOCK



Electromagnetic lock:

- after pressing the button, on the control line, positive potential is maintained for 3 seconds

CONNECTION TO THE ELECTRIC STRIKES



Electric strikes avarsiwe:

- after pressing the button, on the control line, positive potential is maintained for 3 seconds

INSTALLATION INSTRUCTIONS

The wires between the handle and the door should be joined using special clamping sleeves (clamp with pliers), using self-soldering sleeves or soldered.



!!! ATTENTION !!!

- Connections can be made only by a qualified electrician, acc. to IEC 364, EN 60204-1 and VDE guidelines.
- The handle must be provided with a permanent connection to the electrical supply.
- The electrical supply lines should be connected between the building and the door using cable glands or WXelektro hinges.
- The power supply should be placed outside the joinery (surface-mounted / concealed box). It is best to solder and insulate the wires heat shrink band.