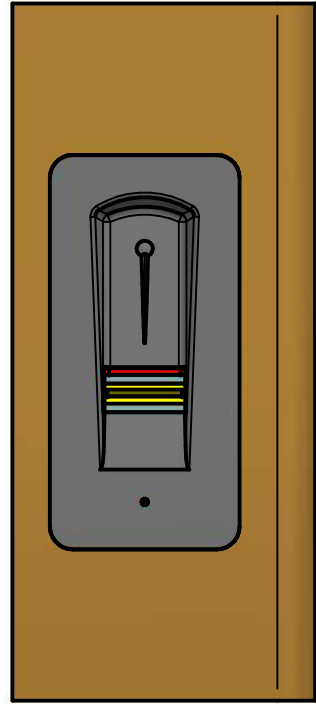
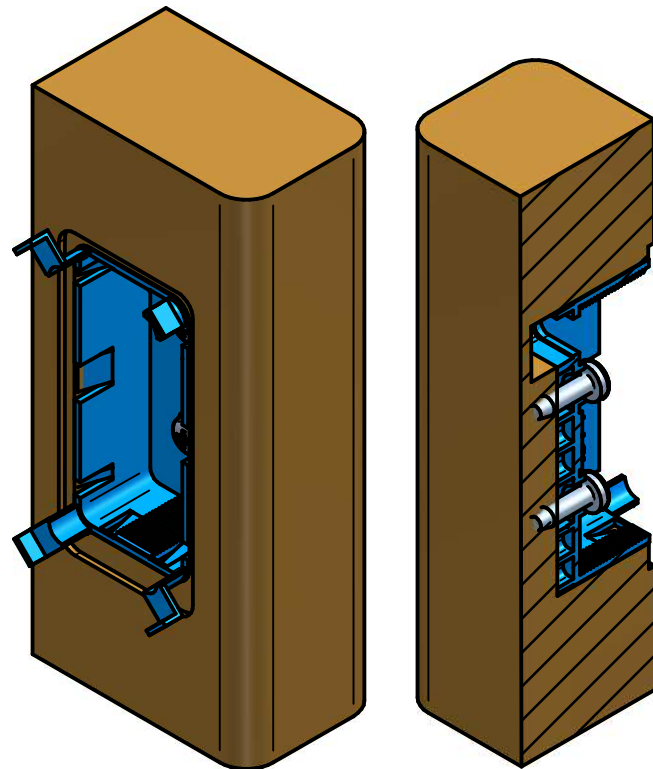
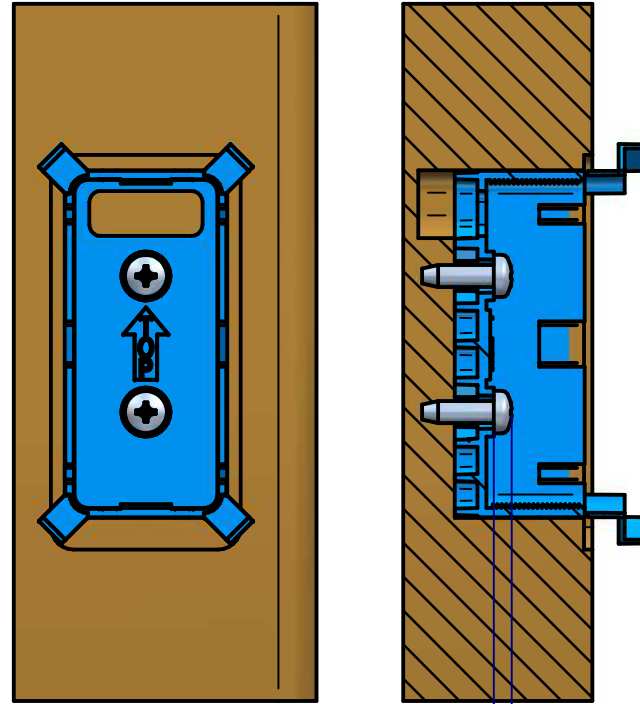


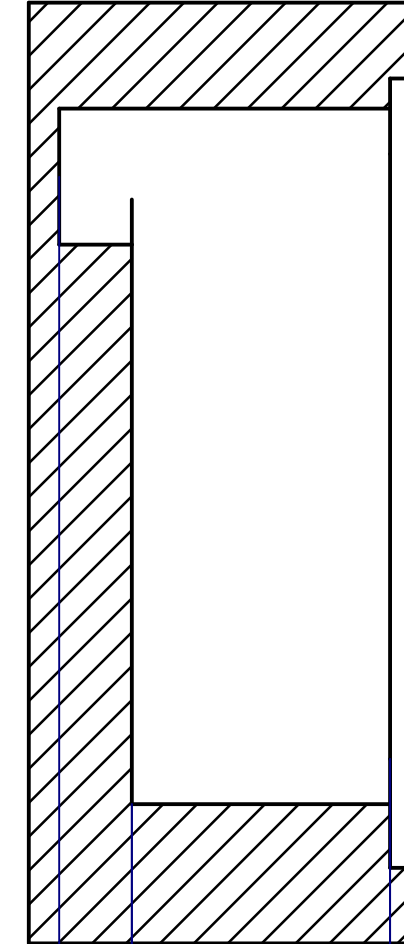
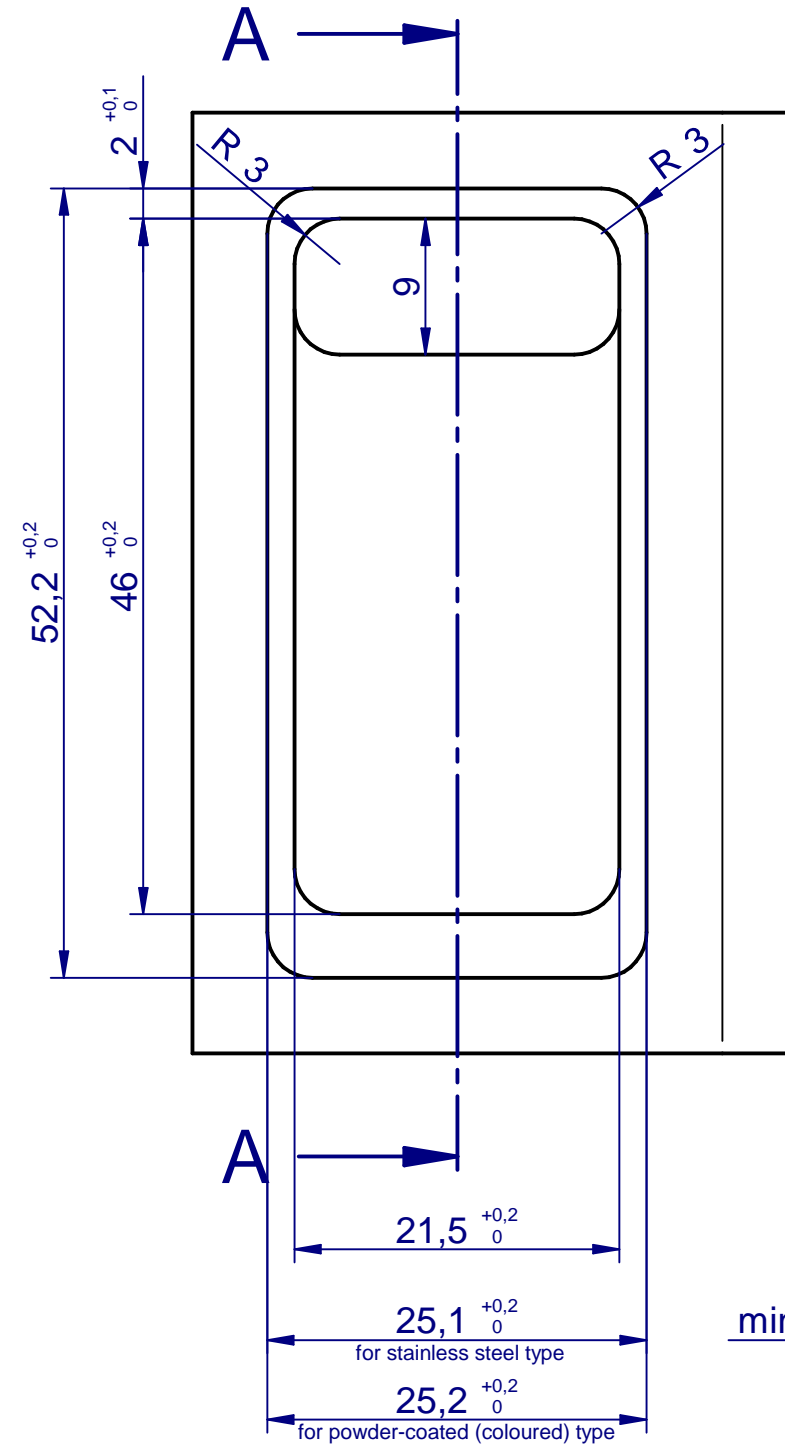
### Installation of the registration unit Einbau Erfassungseinheit



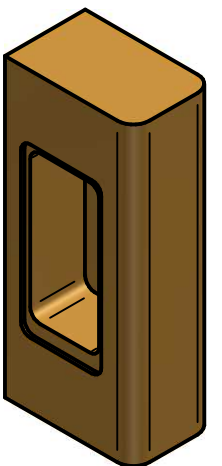
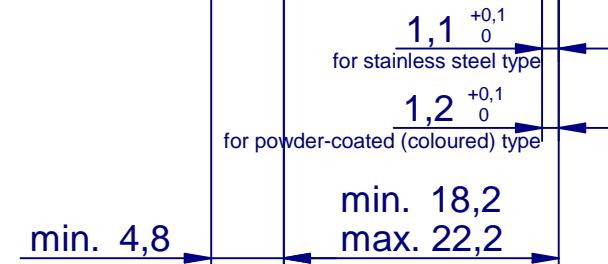
### Installation of the mounting box Einbau Montagekorb



max. 3,5



Section  
view A-A  
2:1



		general tolerance ISO 2768-mK	edge ISO 13715	Scale: 1:1	Weight: 0,000 kg
		toleration acc. to ISO 8015		Material:	
Revision		Date	Name	Title:	
		Drawn 09.10.2015	P. Holzer	Routing drawing for wooden doors Fräszeichnung für Holztüren	
		Check 12.10.2015	G. Peham	ekey FS arte 52x25 screw-on type ekey FS arte 52x25 Schraubvariante	
		Rel 19.11.2015	PM	Project:	
01	initial version	19.11.2015	P. Holzer	Drawing No.:	Sheet: 1
Rev.	Description	Date	Author		of: 1
					Size: A3