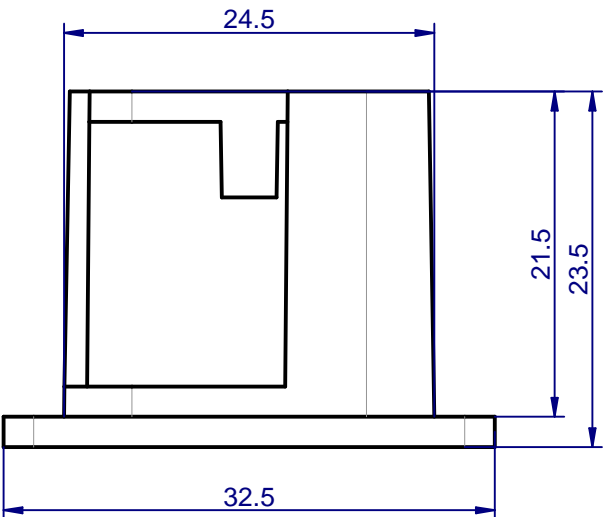
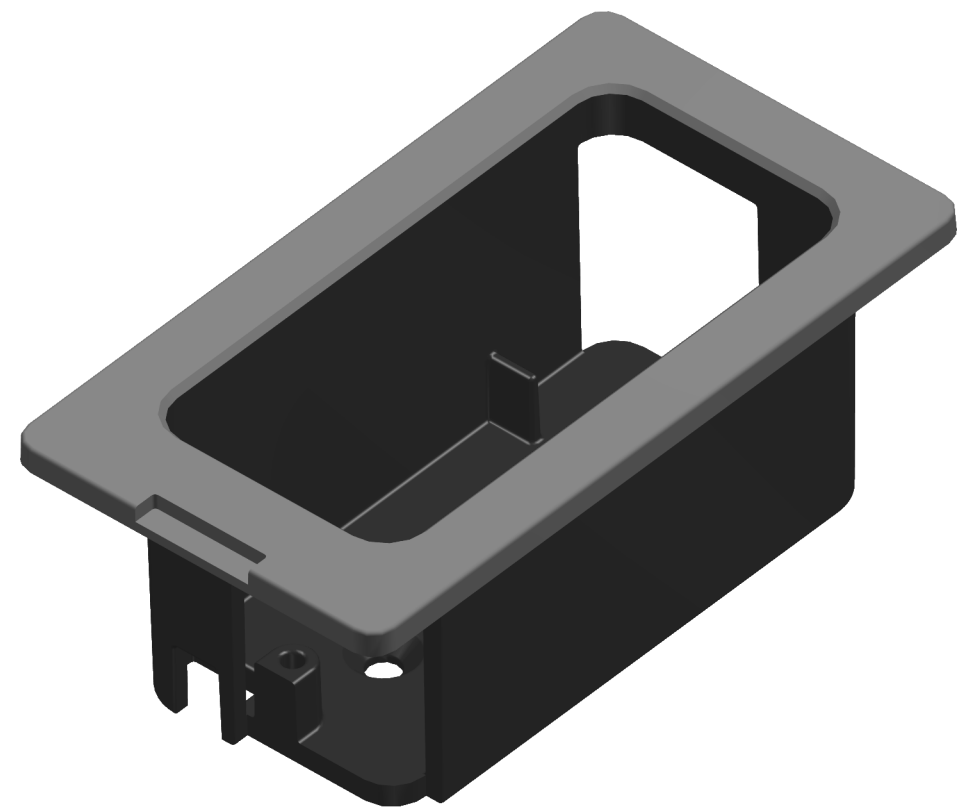
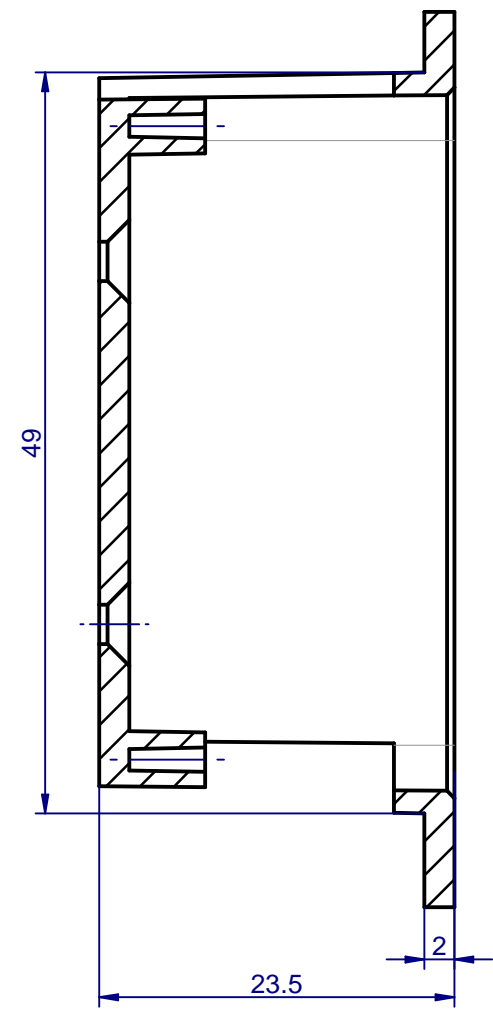


Section A-A



Additional comments /
Zusatzinformationen

Non-dimensioned radii /
Nicht bemaßte Radien = R0,3

All visible surfaces have to be free of surface defects /
Sämtliche Sichtflächen müssen frei von Oberflächendefekten sein

For missing dimensions please check 3D-data - 3D-data are generally binding /
Fehlende Maße bitte den 3D-Daten entnehmen, 3D-Daten generell bindend

				toleration acc. to DIN 16742	edge ISO 13715	Scale: 2:1	Weight: 0,007 kg
						Material: ASA RAL7021	
Revision				Date	Name	Part name:	
				Drawn 19.01.2021	holzcl	fingerprint adapter TB	
				Check. -	-		
				Rel. -	-		
				Project No.: P-00175		Drawing No.:	
				Part No.: 850315		0040_004	
Rev.	Description	Date	Author			Sheet:	1
						of:	1
						Size:	A3