

VERKABELUNGSPLAN

Titel: Verkabelungsplan für Türhersteller/Elektriker

Dokument: ekey_integra_elektrischer_Türöffner_effeffKU

ID: 170/460 Version: 4, 11.08.2015



HINWEIS

Dieser Verkabelungsplan unterliegt keinem Änderungsdienst. Optische und technische Änderungen, Irrtümer, Satz- und Druckfehler bleiben vorbehalten.

GEFAHR

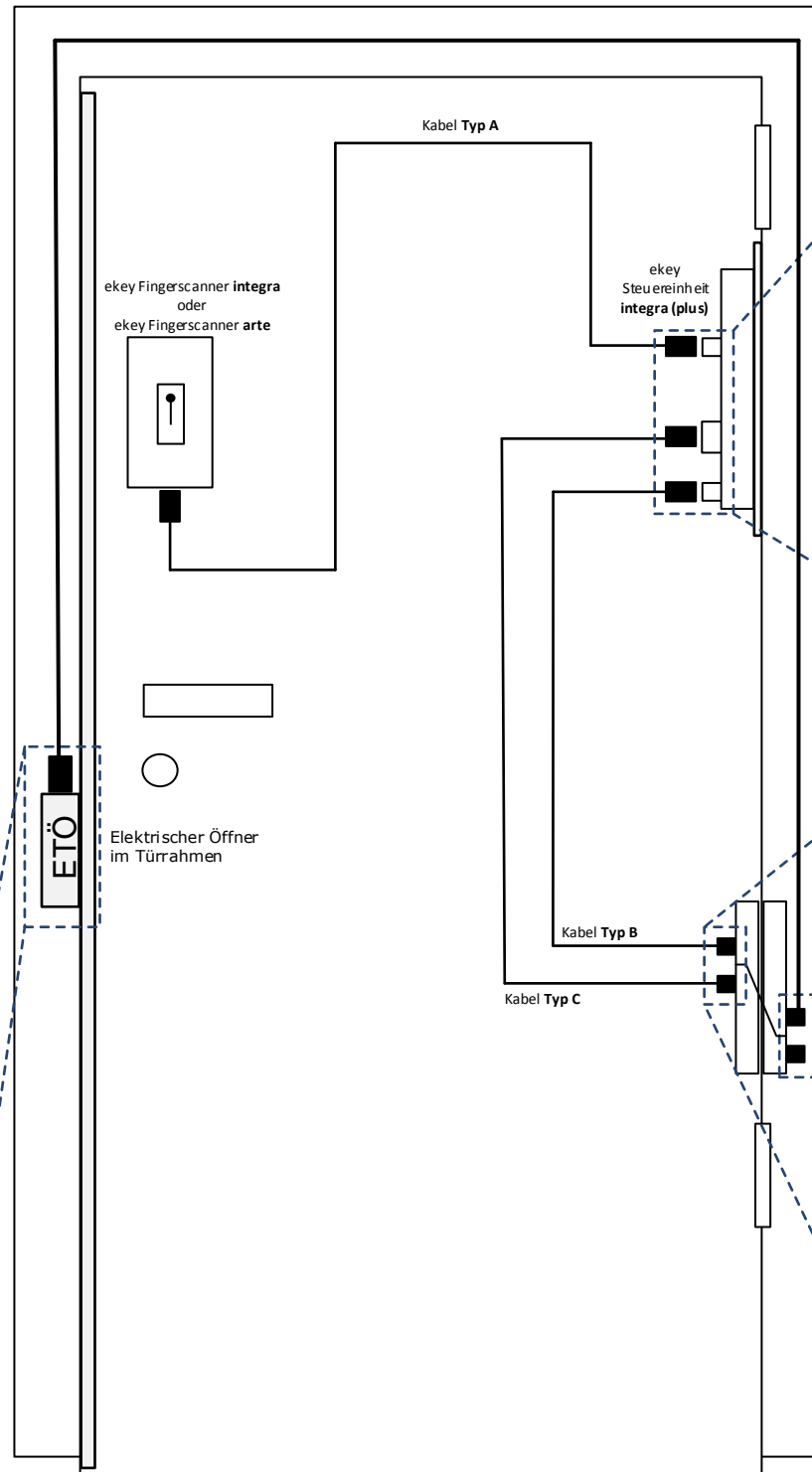
Gefährliche elektrische Spannungen.
Nur Elektrofachkräfte dürfen den elektrischen Anschluss durchführen!

LEGENDE

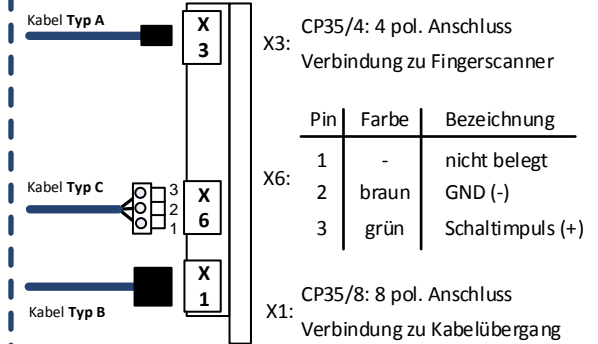
- ... Finger scanner *integra*
- ... Finger scanner *integra BT*
- ... Finger scanner *arte*
- ... Kabelübergang effeff 10-polig
- ... Motorschloss elektrischer Türöffner
- ... Steuereinheit *integra*
- ... Steuereinheit *integra plus*
- ... Kabelverbindung

ANSCHLUSS AN DEN TÜRÖFFNER

Farbe	Bezeichnung
weiß	nicht belegt
braun	GND (-)
grün	Schaltimpuls (+)



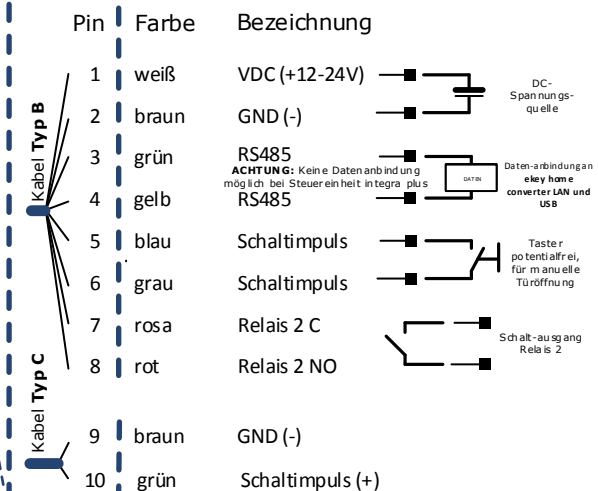
ANSCHLUSS AN DIE STEUEREINHEIT



HINWEIS

Arbeitsweise des Relais 1 muss mittels Jumper JP1 auf „Mit Schaltspannung“ (= Werkseinstellung) gestellt werden (Stellung JP1:1-2)

VERKABELUNGSPLAN FÜR ELEKTRIKER



HINWEIS

Freie Adern müssen getrennt isoliert werden!