

VERKABELUNGSPLAN

Titel: Verkabelungsplan für Türhersteller/Elektriker

Dokument: ekey_integra_GU_Secury Automatic_effeffKU

ID: 66/468

Version: 6, 22.04.2015



HINWEIS

Dieser Verkabelungsplan unterliegt keinem Änderungsdienst. Optische und technische Änderungen, Irrtümer, Satz- und Druckfehler bleiben vorbehalten.

⚠ GEFAHR

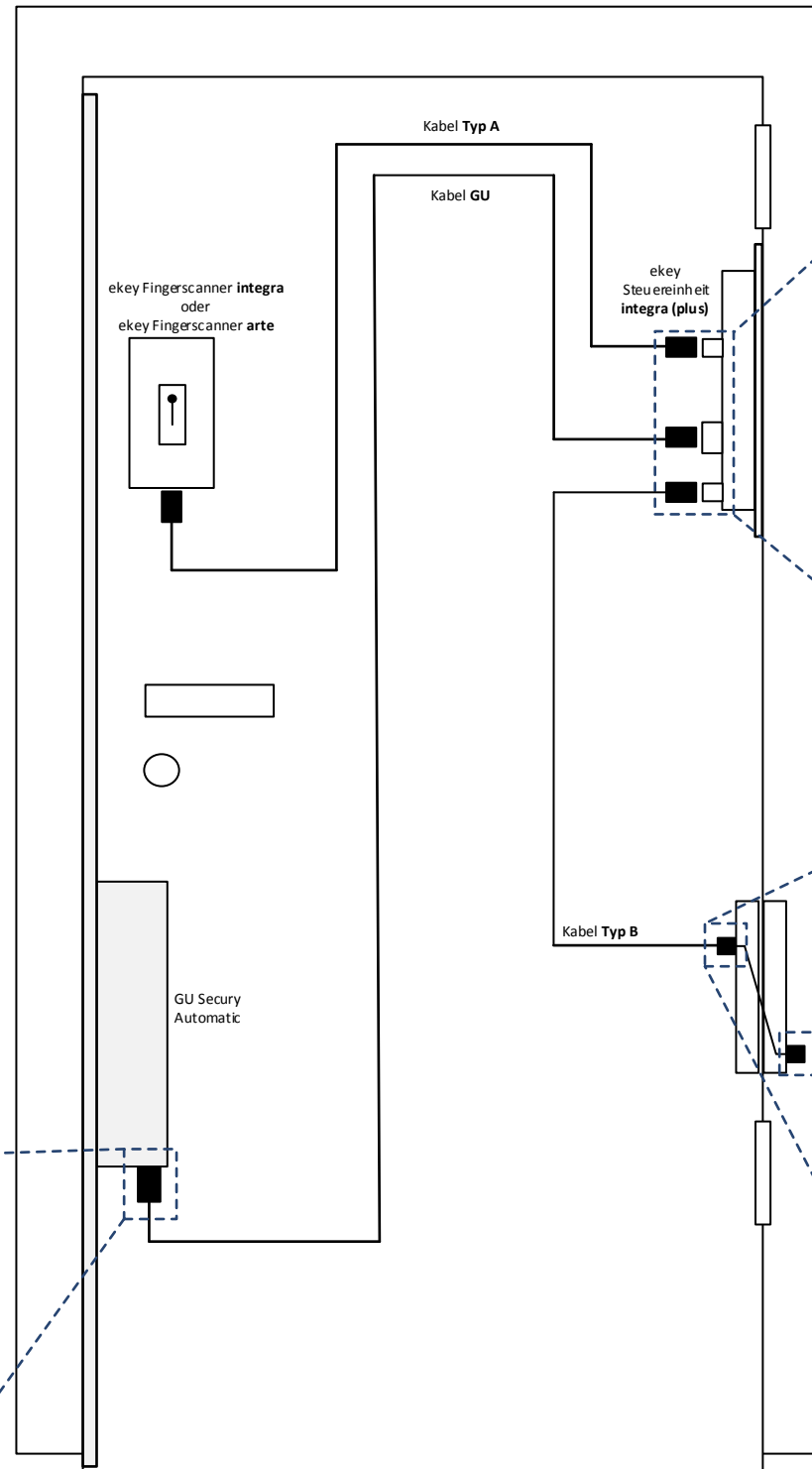
Gefährliche elektrische Spannungen.
Nur Elektrofachkräfte dürfen den elektrischen Anschluss durchführen!

LEGENDE

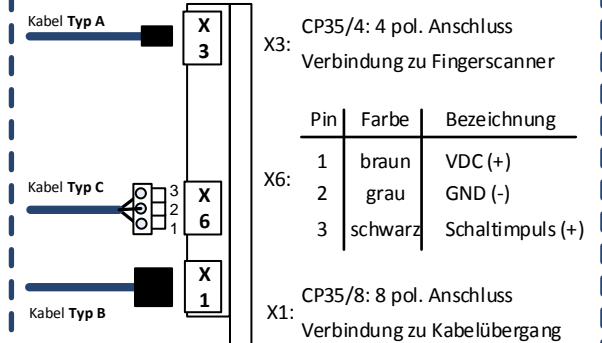
- ... Fingerscanner *integra*
- ... Fingerscanner *integra BT*
- ... Fingerscanner *arte*
- ... Kabelübergang effeff 10-polig
- ... Motorschloss GU Secury Automatic
Schüco SafeMatic
- ... Steuereinheit *integra*
- ... Steuereinheit *integra plus*
- ... Kabelverbindung

ANSCHLUSS AN DAS MOTORSCHLOSS

Pin	Farbe	Bezeichnung
3	schwarz	Schaltimpuls (+)
2	grau	GND (-)
1	braun	VDC (+)



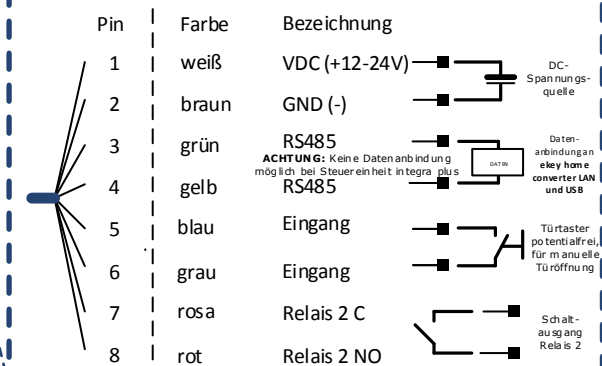
ANSCHLUSS AN DIE STEUEREINHEIT



HINWEIS

Arbeitsweise des Relais 1 muss mittels Jumper JP1 auf „Mit Schaltspannung“ (= Werkseinstellung) gestellt werden (Stellung JP1:1-2)

VERKABELUNGSPLAN FÜR ELEKTRIKER



HINWEIS

Freie Adern müssen getrennt isoliert werden!