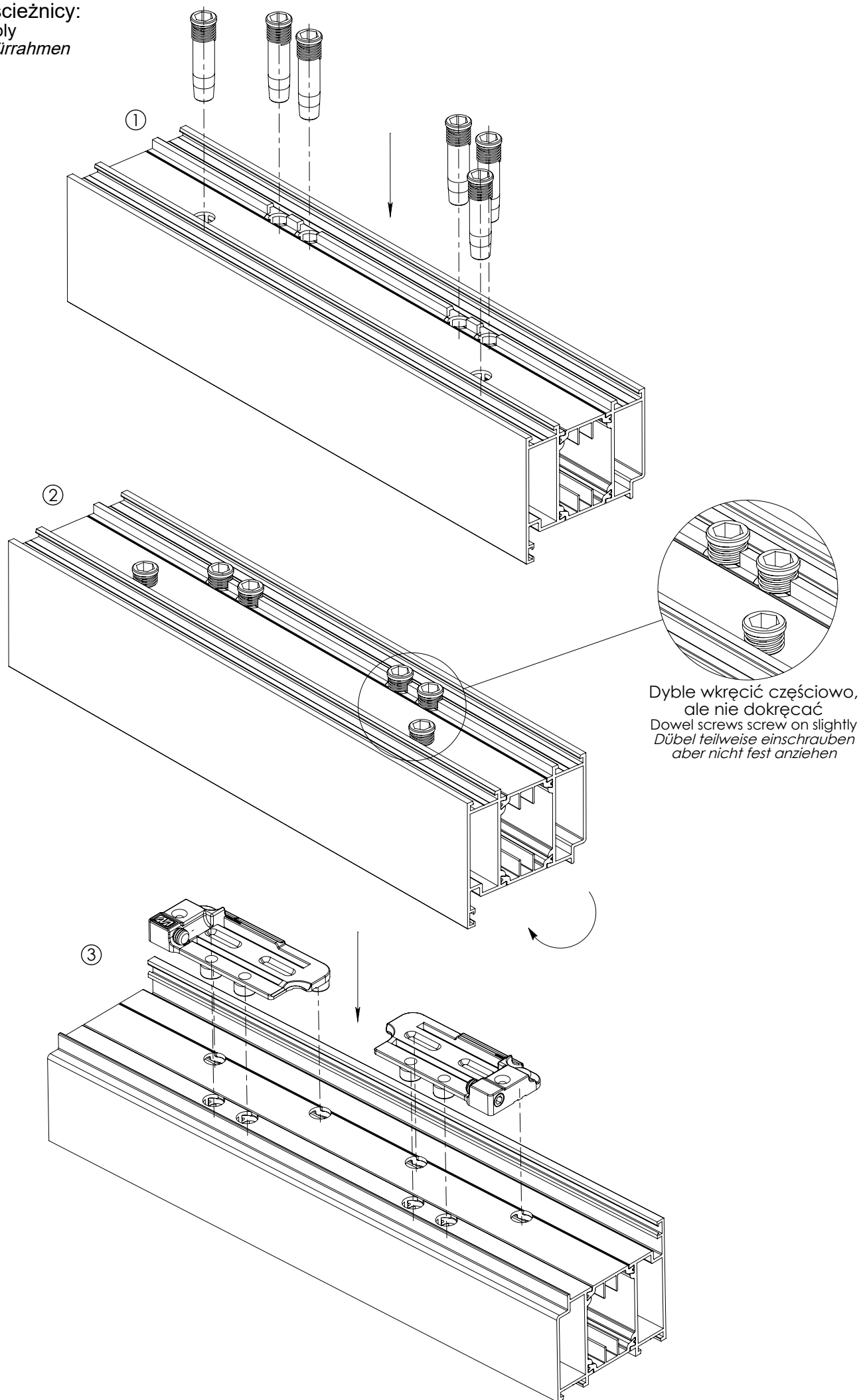


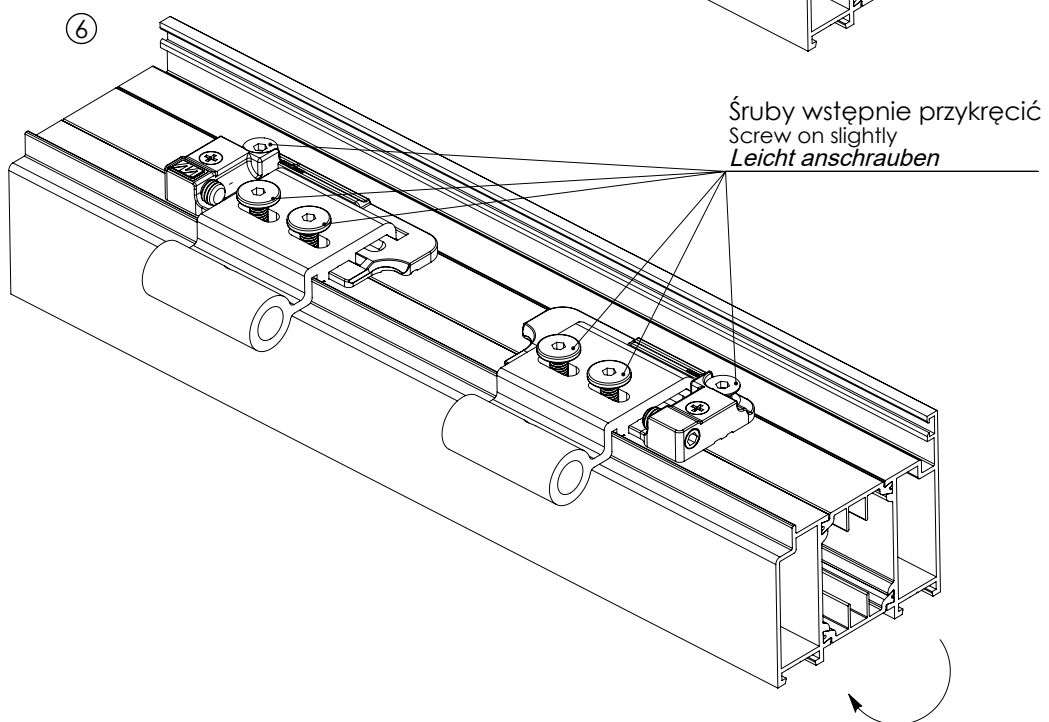
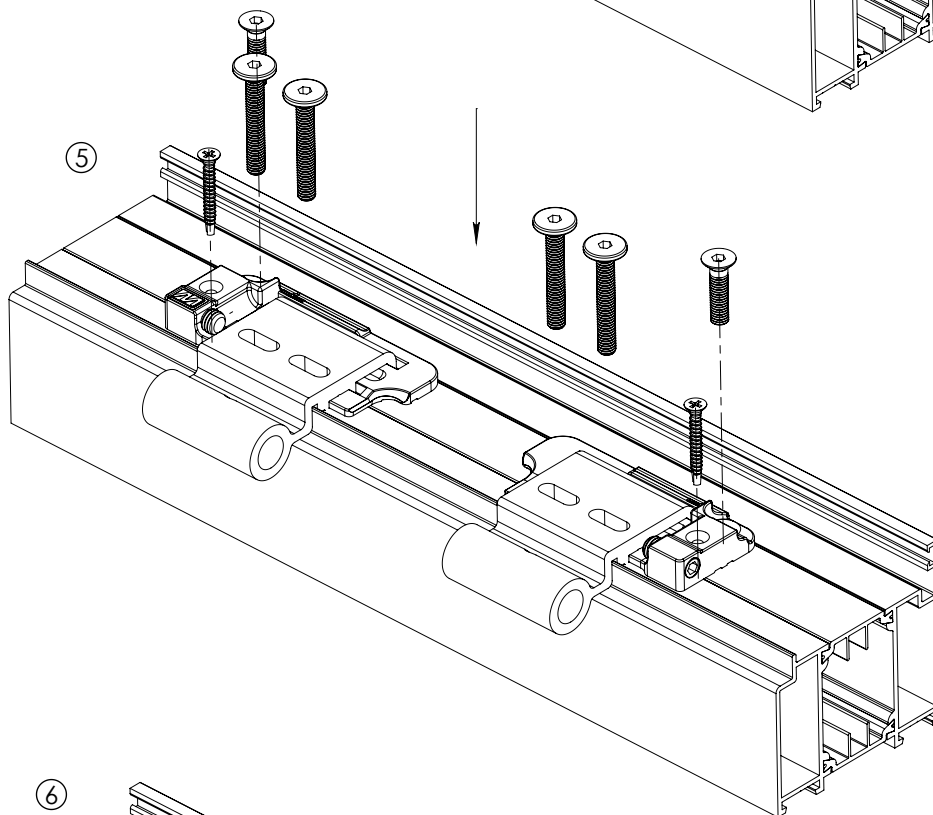
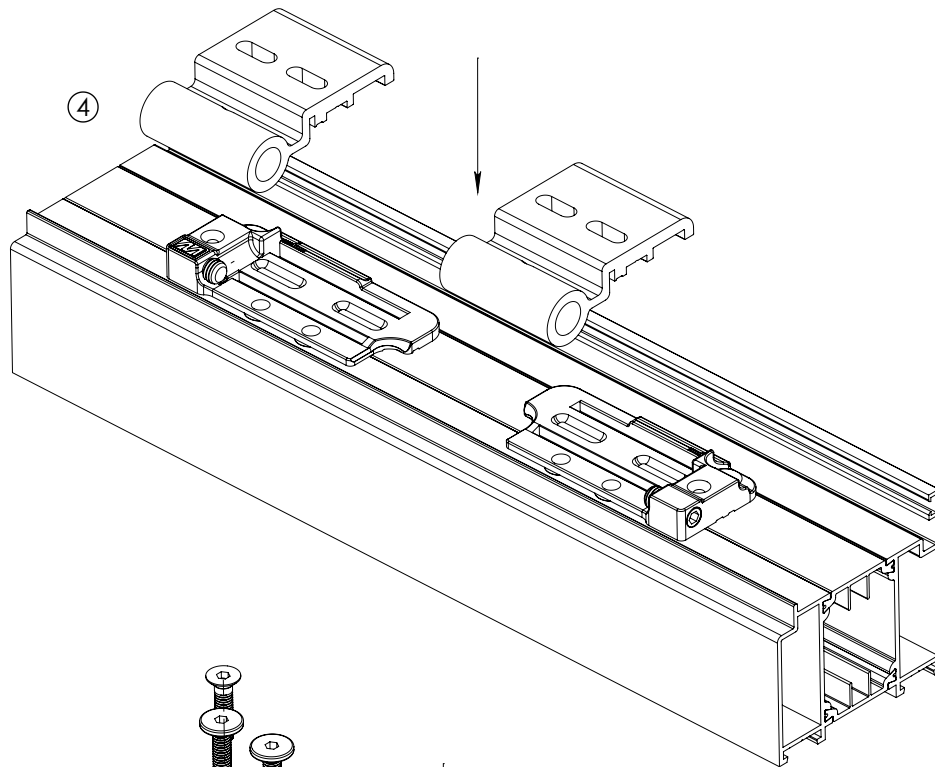
**MONTAŻ ZAWIASU ROLKOWEGO WR WALA**  
ROLLER HINGE WR WALA MANUAL  
*Montage des WR WALA Rollenbandes*

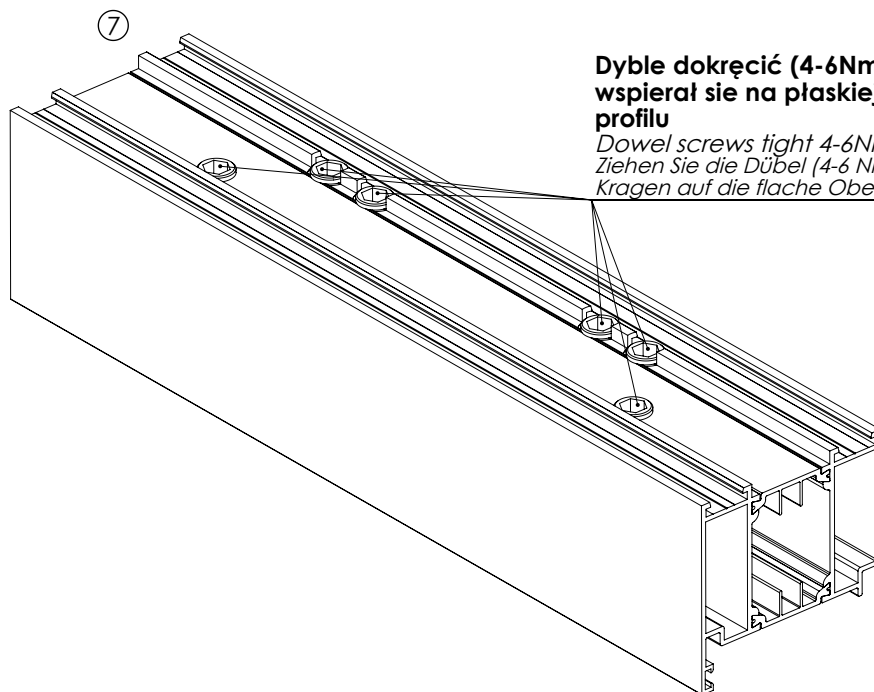
**SYSTEM MB78EI**



Montaż w ościeżnicy:  
Frame assembly  
Montage im Türrahmen



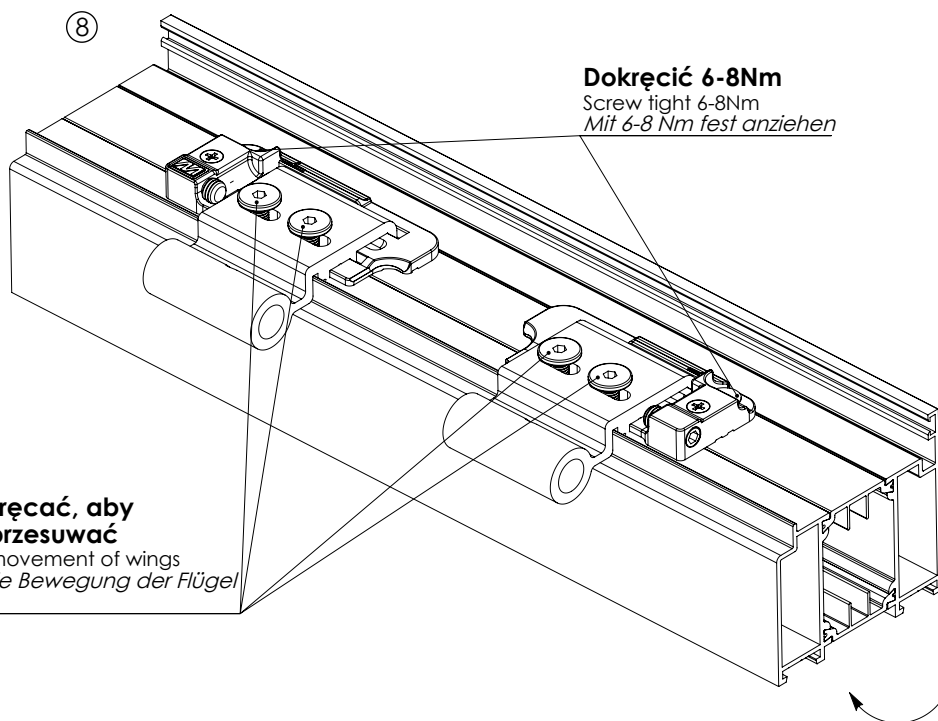




**Dyble dokręcić (4-6Nm), tak aby kotnierz  
wspierał się na płaskiej powierzchni  
profilu**

*Dowel screws tight 4-6Nm*

*Ziehen Sie die Dübel (4-6 Nm) an, so dass sich der  
Kragen auf die flache Oberfläche des Profils stützt*



**Dokręcić 6-8Nm**

*Screw tight 6-8Nm*

*Mit 6-8 Nm fest anziehen*

**Przykręcić, ale nie dokręcać, aby  
skrzydełka mogły się przesuwać**

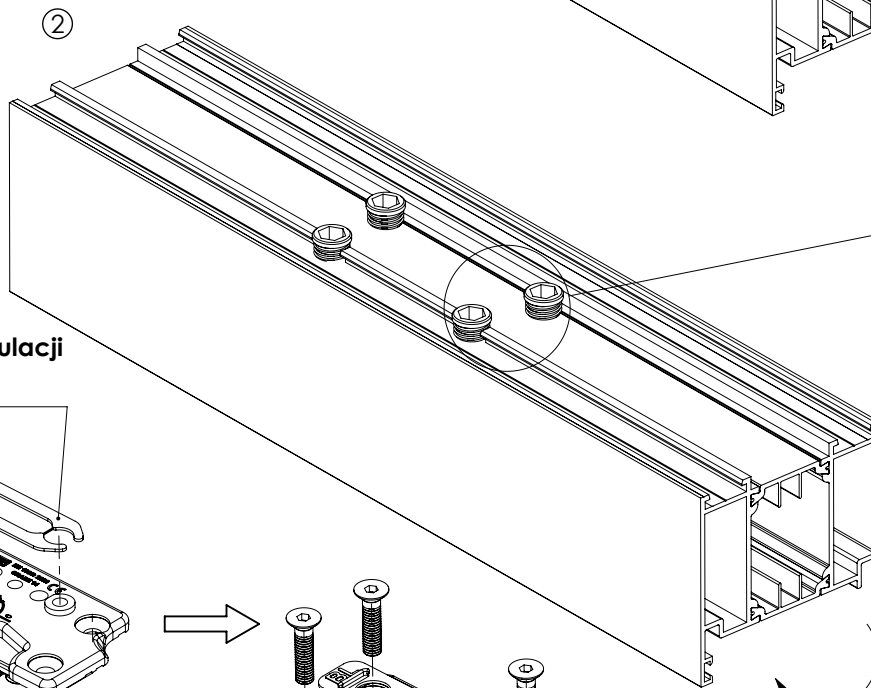
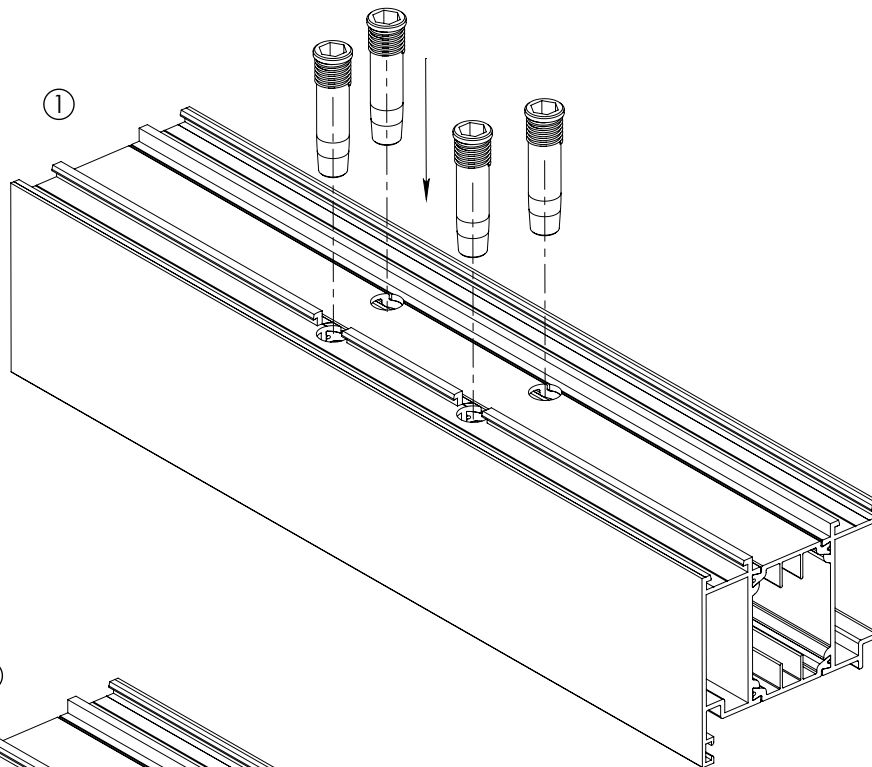
*Screw on slightly to enable movement of wings*

*Leicht anschrauben, um die Bewegung der Flügel  
zu ermöglichen*

# Montaż w skrzydle drzwi:

Door assembly

Montage im Türblatt



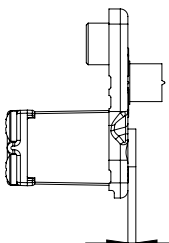
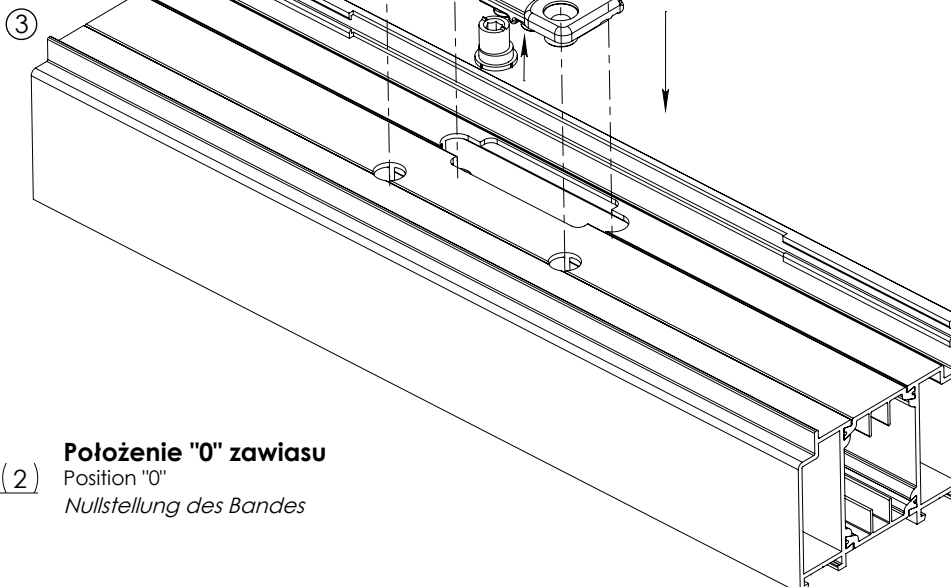
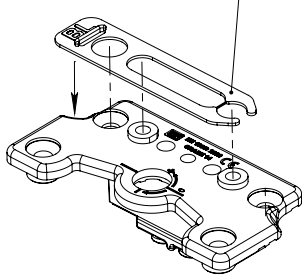
"BL" - ogranicznik regulacji

"BL" - adjustment limiter

"BL" - Einstellbegrenzer

**Dyble wkręcić częściowo, ale nie dokręcać**

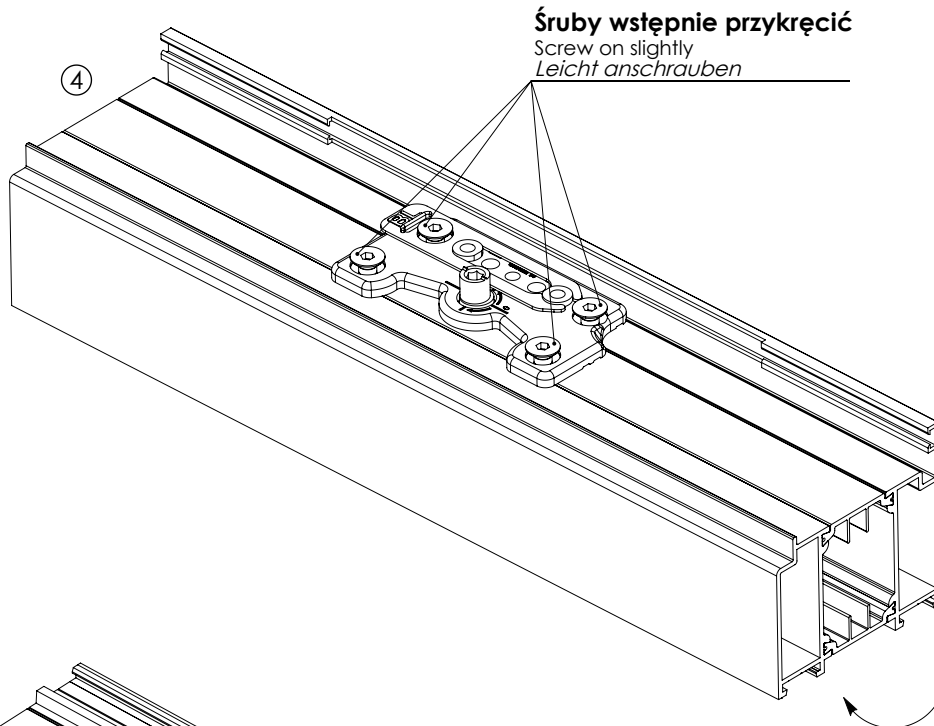
Dowel screws screw on slightly  
Dübel teilweise einschrauben  
aber nicht fest anziehen



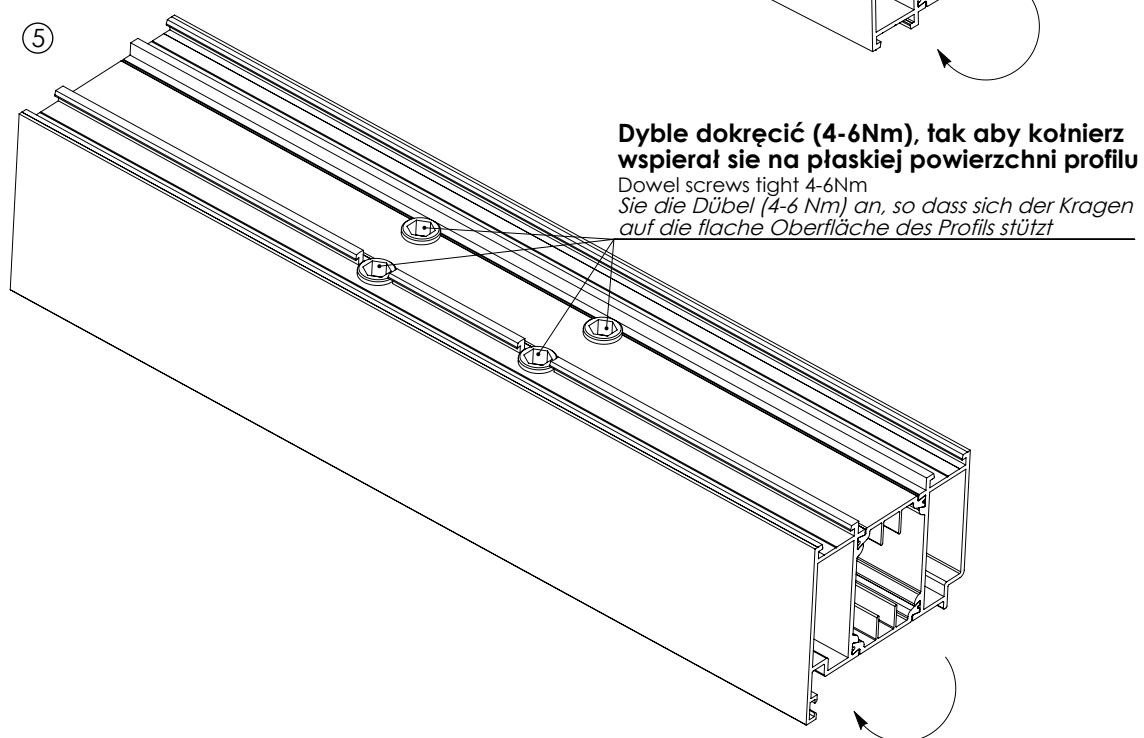
**Położenie "0" zawiasu**

Position "0"

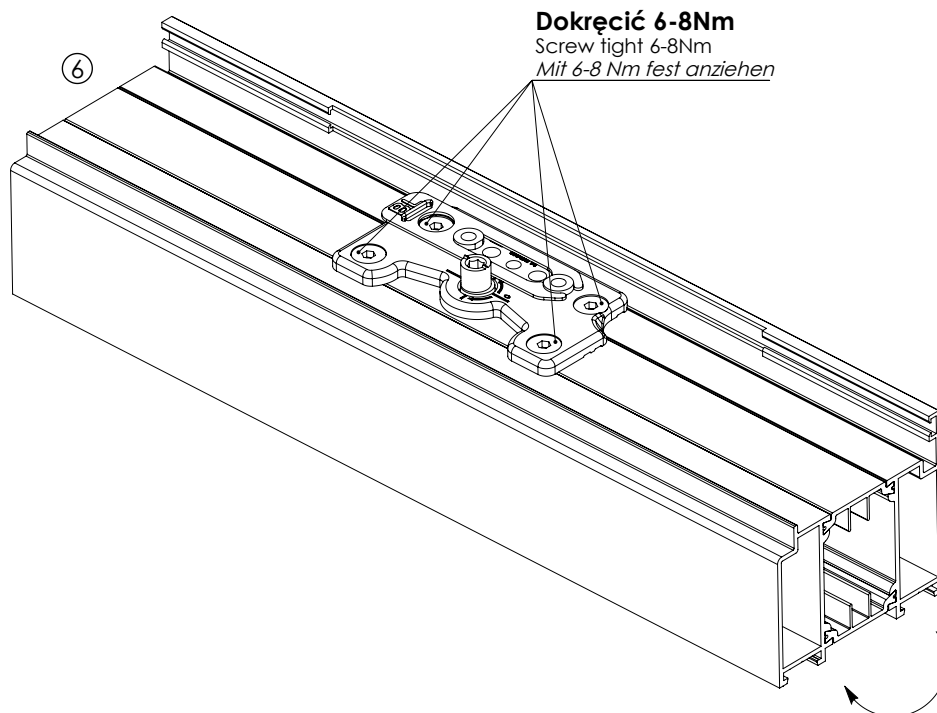
Nullstellung des Bandes



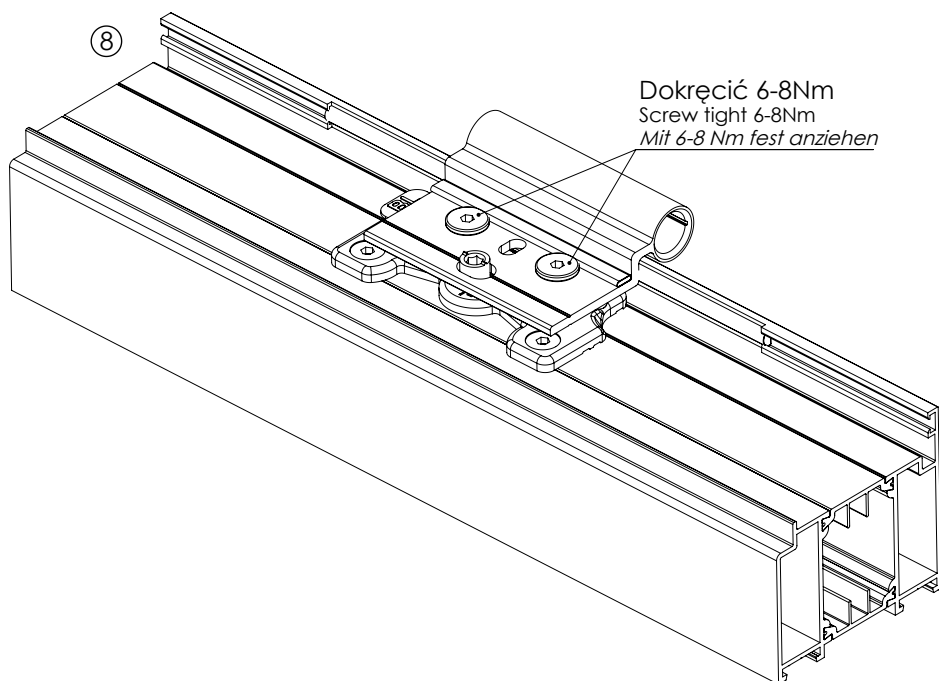
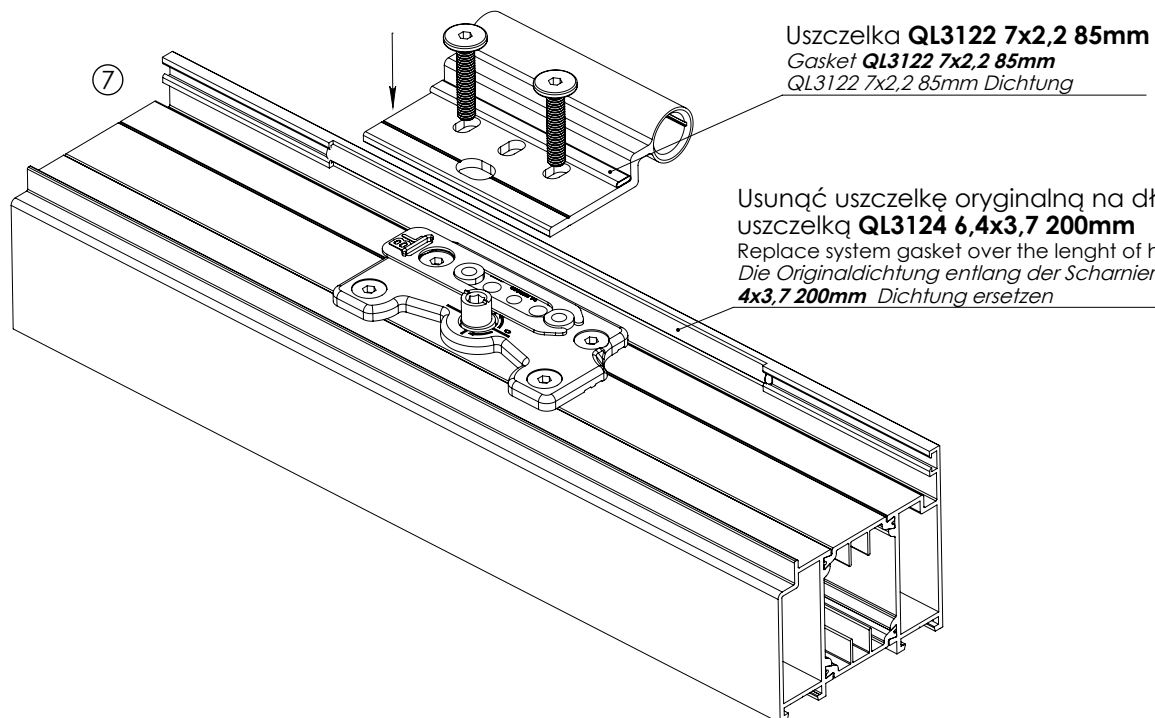
**Śruby wstępnie przykręcić**  
Screw on slightly  
*Leicht anschrauben*



**Dyble dokręcić (4-6Nm), tak aby kołnierz  
wspierał się na płaskiej powierzchni profilu**  
Dowel screws tight 4-6Nm  
*Sie die Dübel (4-6 Nm) an, so dass sich der Kragen  
auf die flache Oberfläche des Profils stützt*



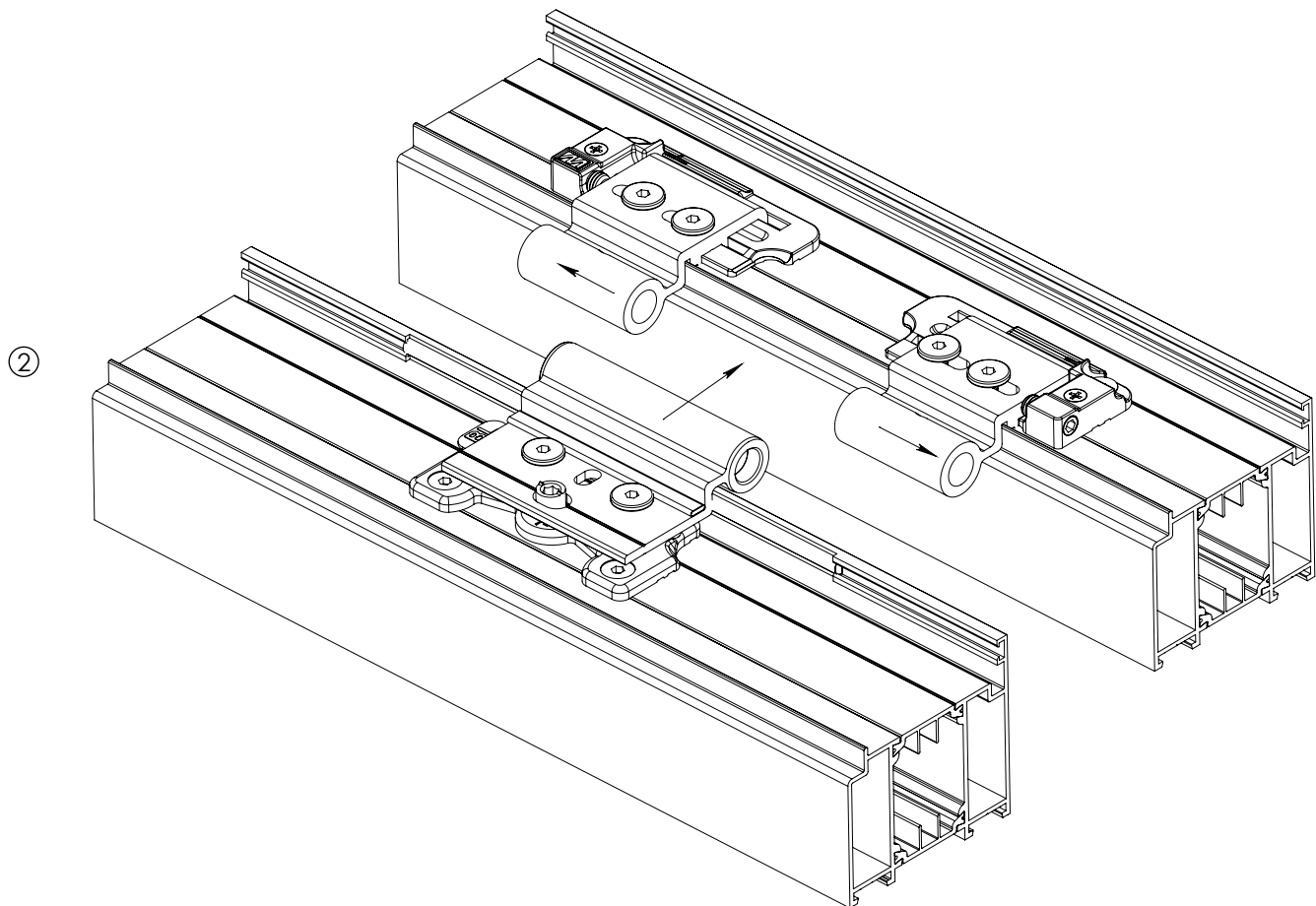
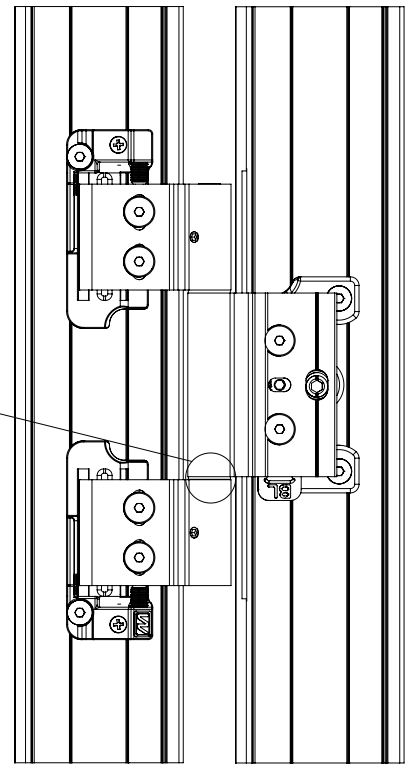
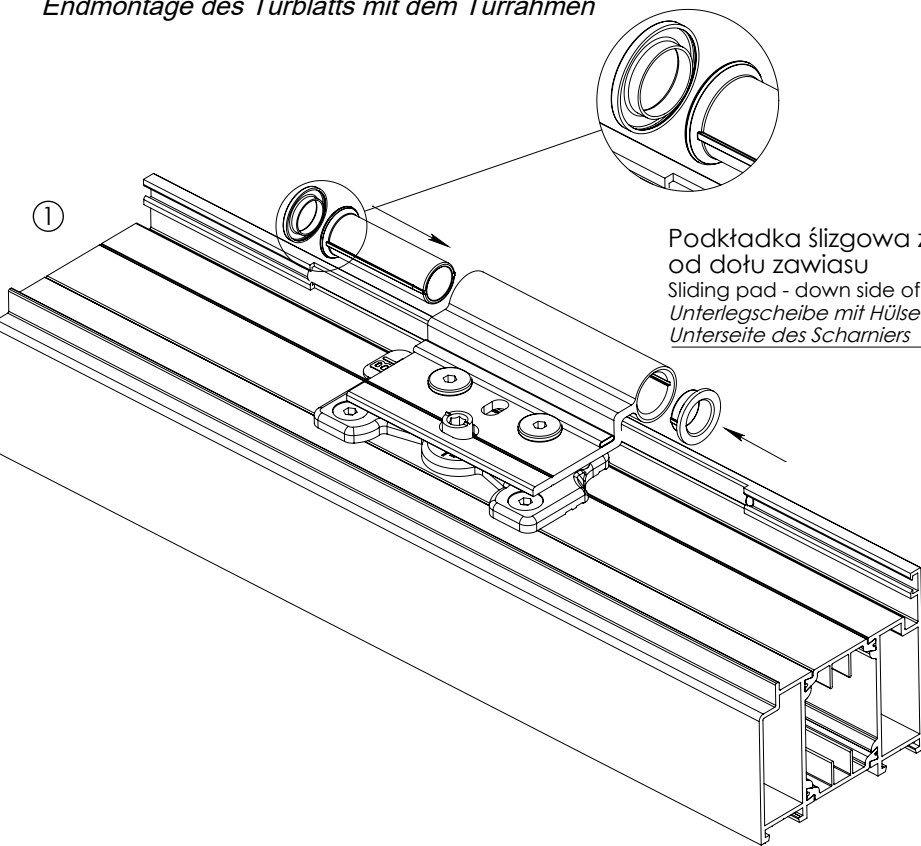
**Dokręcić 6-8Nm**  
Screw tight 6-8Nm  
*Mit 6-8 Nm fest anziehen*



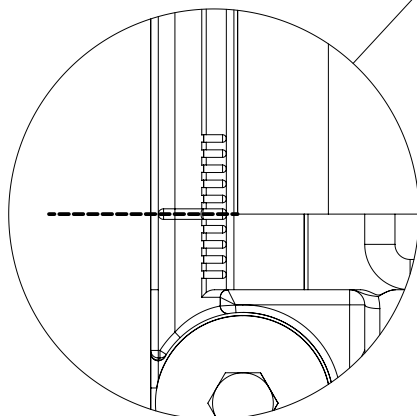
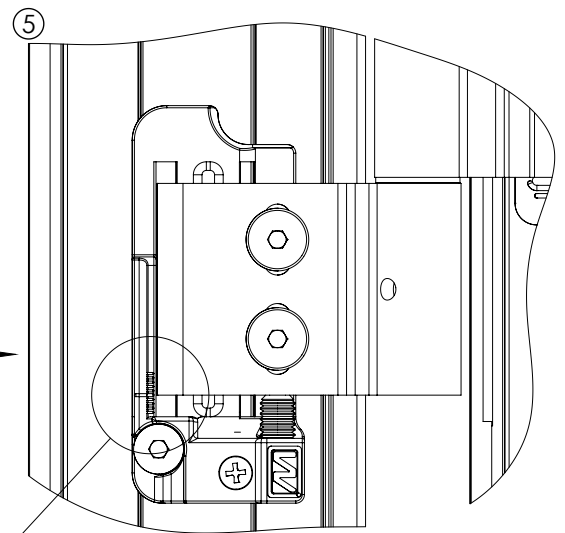
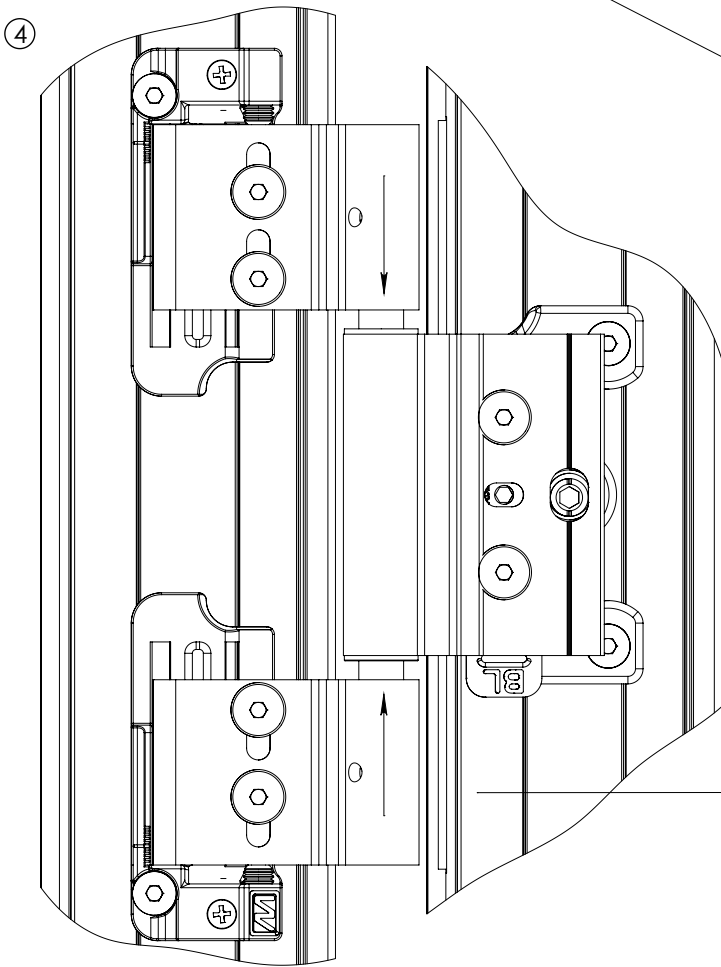
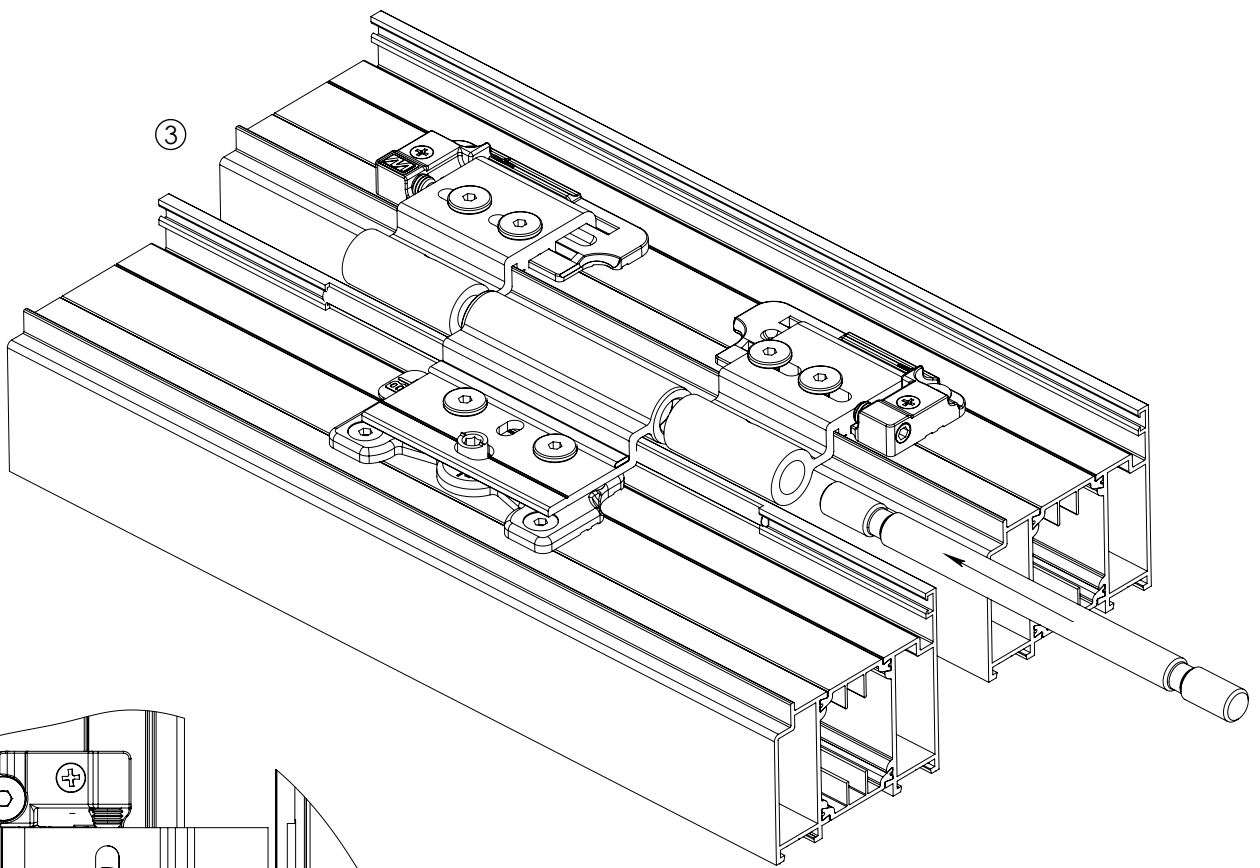
## Montaż końcowy skrzydła z ościeżnicą:

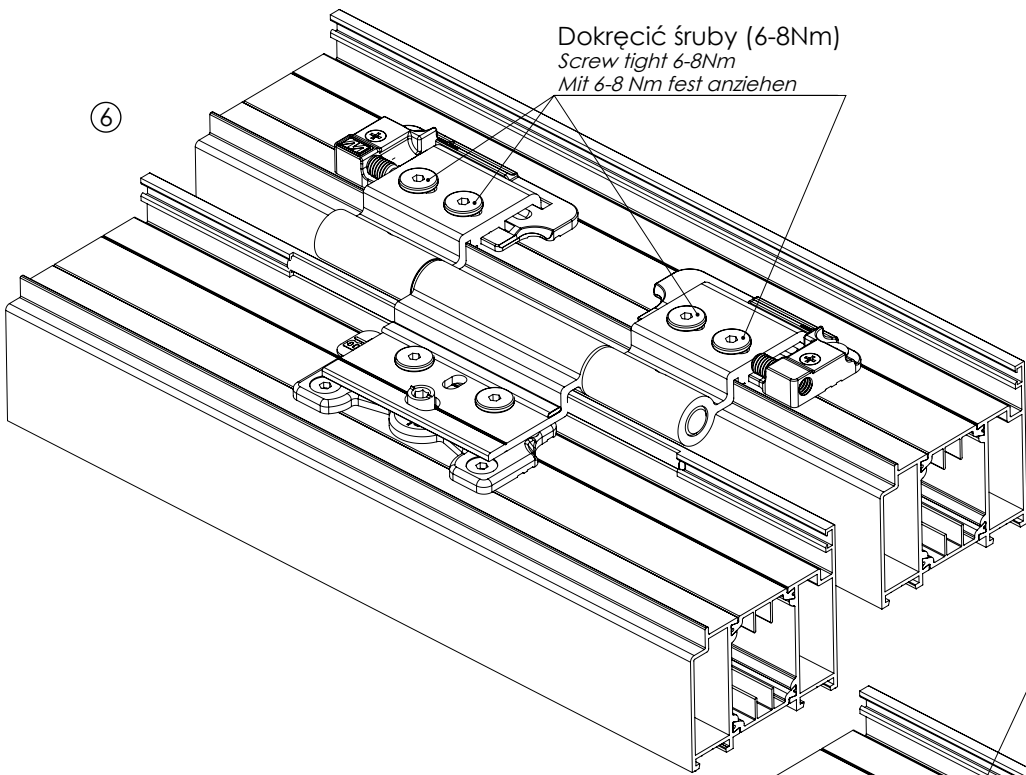
Final assembly door with frame

Endmontage des Türblatts mit dem Türrahmen



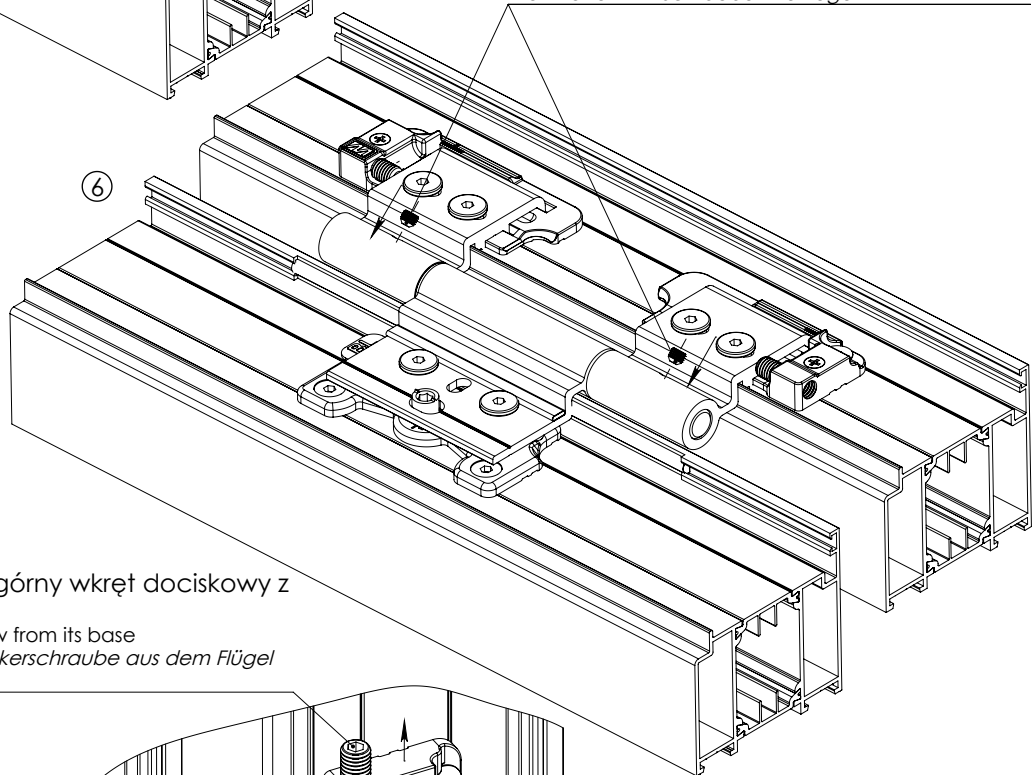






6

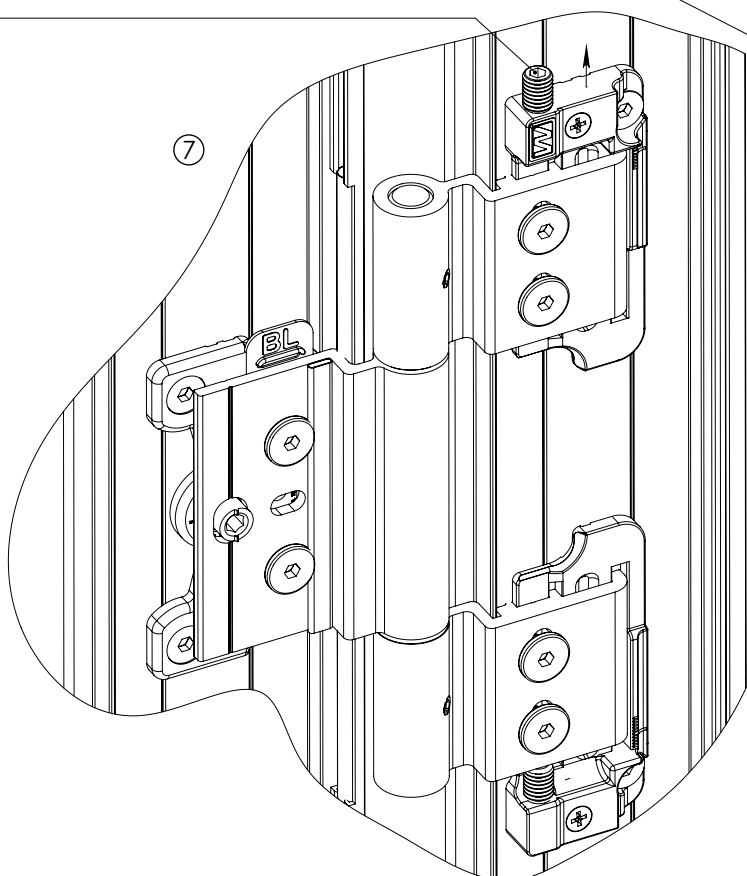
Dokręcić śruby (6-8Nm)  
Screw tight 6-8Nm  
Mit 6-8 Nm fest anziehen



6

Zablokować sworzeń za pomocą wkrętów.  
Block pin with screws  
Den Bolzen mit Schrauben verriegeln

Po dokręceniu wszystkich śrub **wykręcić** górny wkręt dociskowy z podstawy skrzydła!  
After tightening all hinge screws, unscrew top screw from its base  
Nach dem Anziehen aller Schrauben die obere Ankerschraube aus dem Flügel herausschrauben



7