

MONTAŻ ZAWIASU ROLKOWEGO WR WALA
ROLLER HINGE WR WALA MANUAL
MONTAGE DES ROLLENBANDS WR WALA

DRZWI OTWIERANE NA ZEWNĄTRZ
DOOR OPENING OUTWARD
NACH AUßEN ÖFFNENDE TÜR

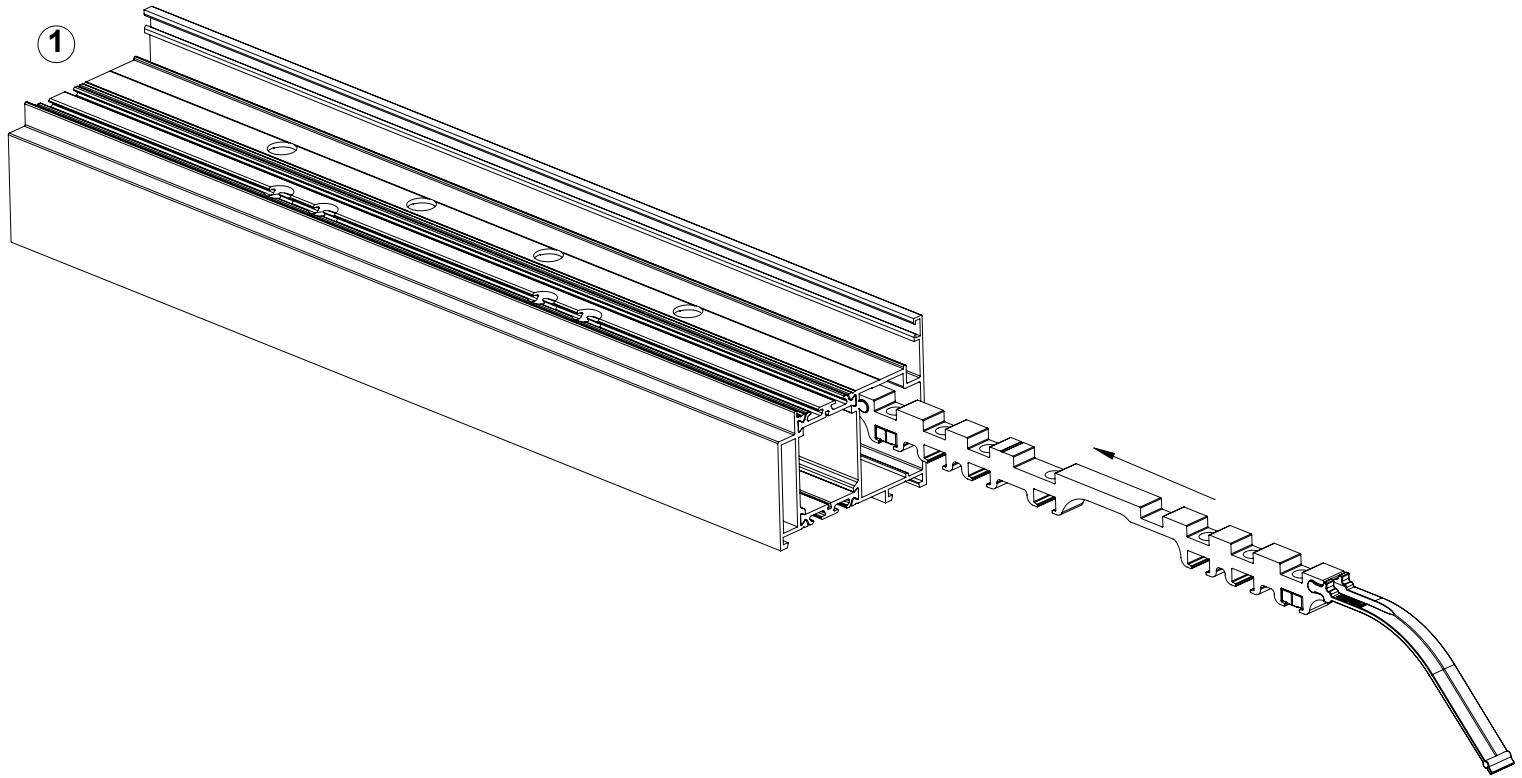
SYSTEM MB86 / MB70



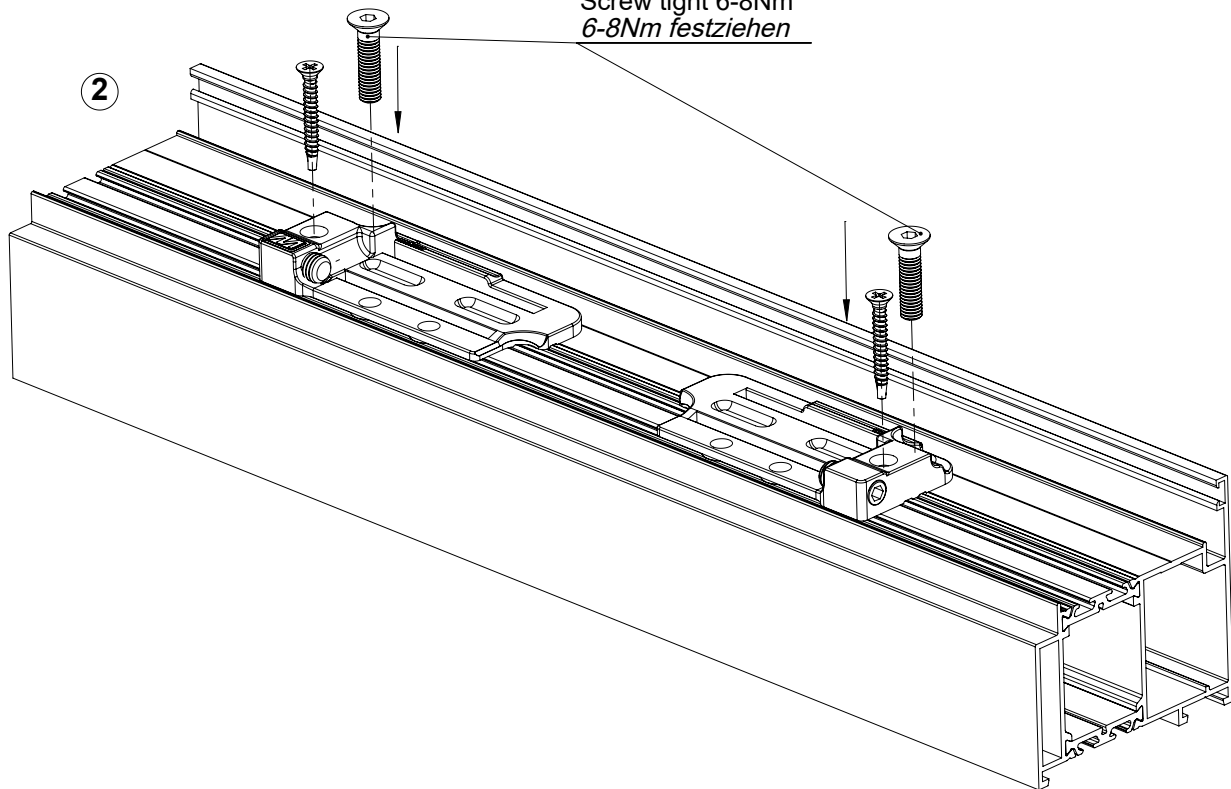
Montaż w ościeżnicy: (zabudowa indywidualna)

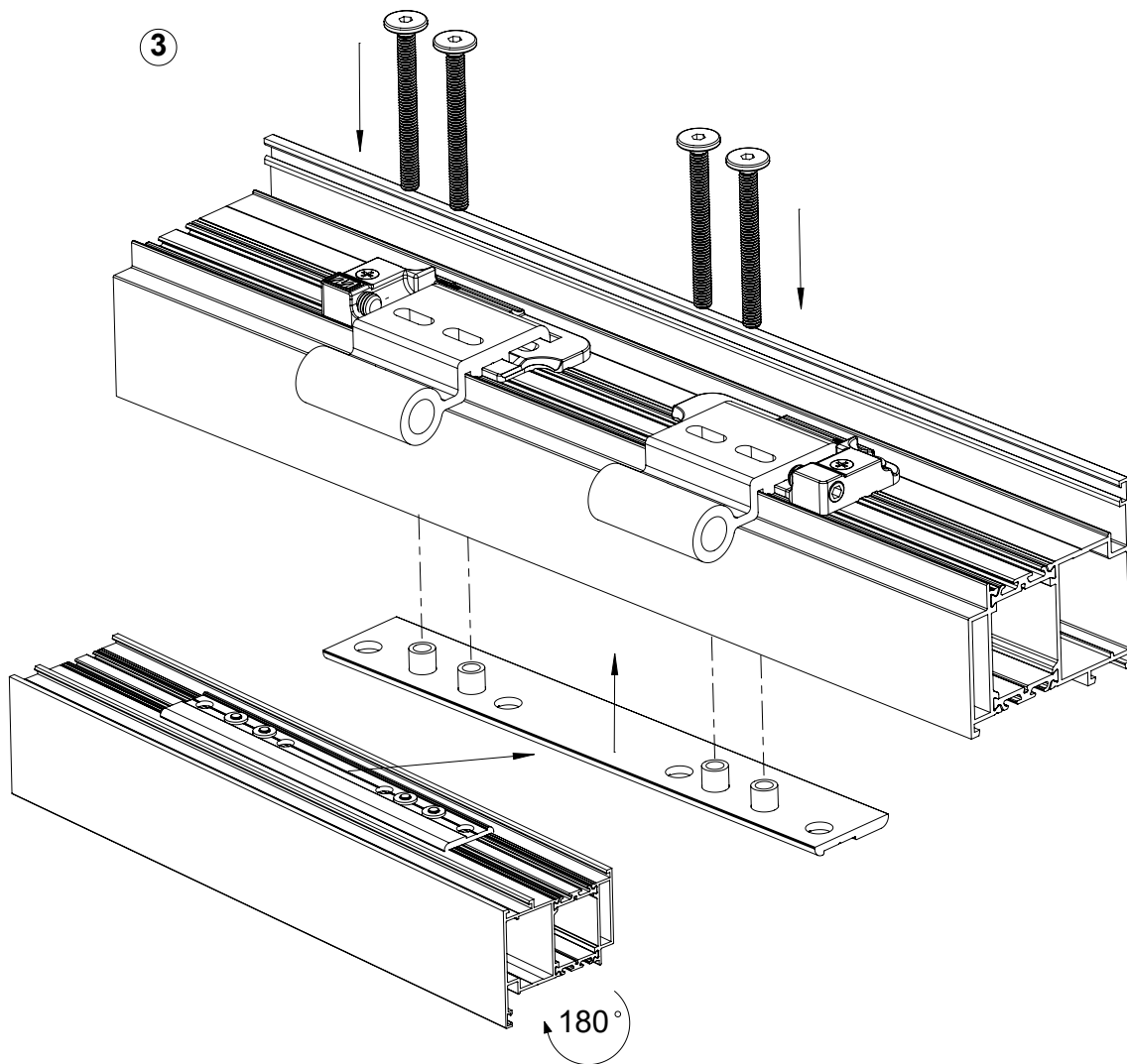
Frame (individual assembly)

Montage im Türrahmen: (Einzeleinbau)



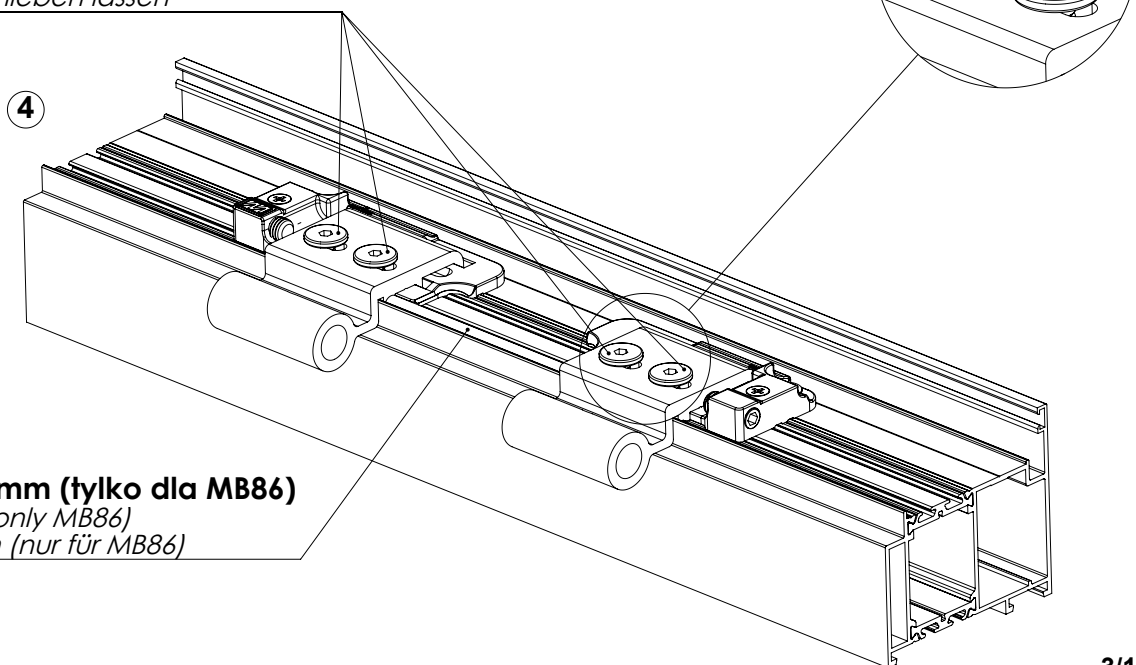
Dokręcić 6-8Nm
Screw tight 6-8Nm
6-8Nm festziehen





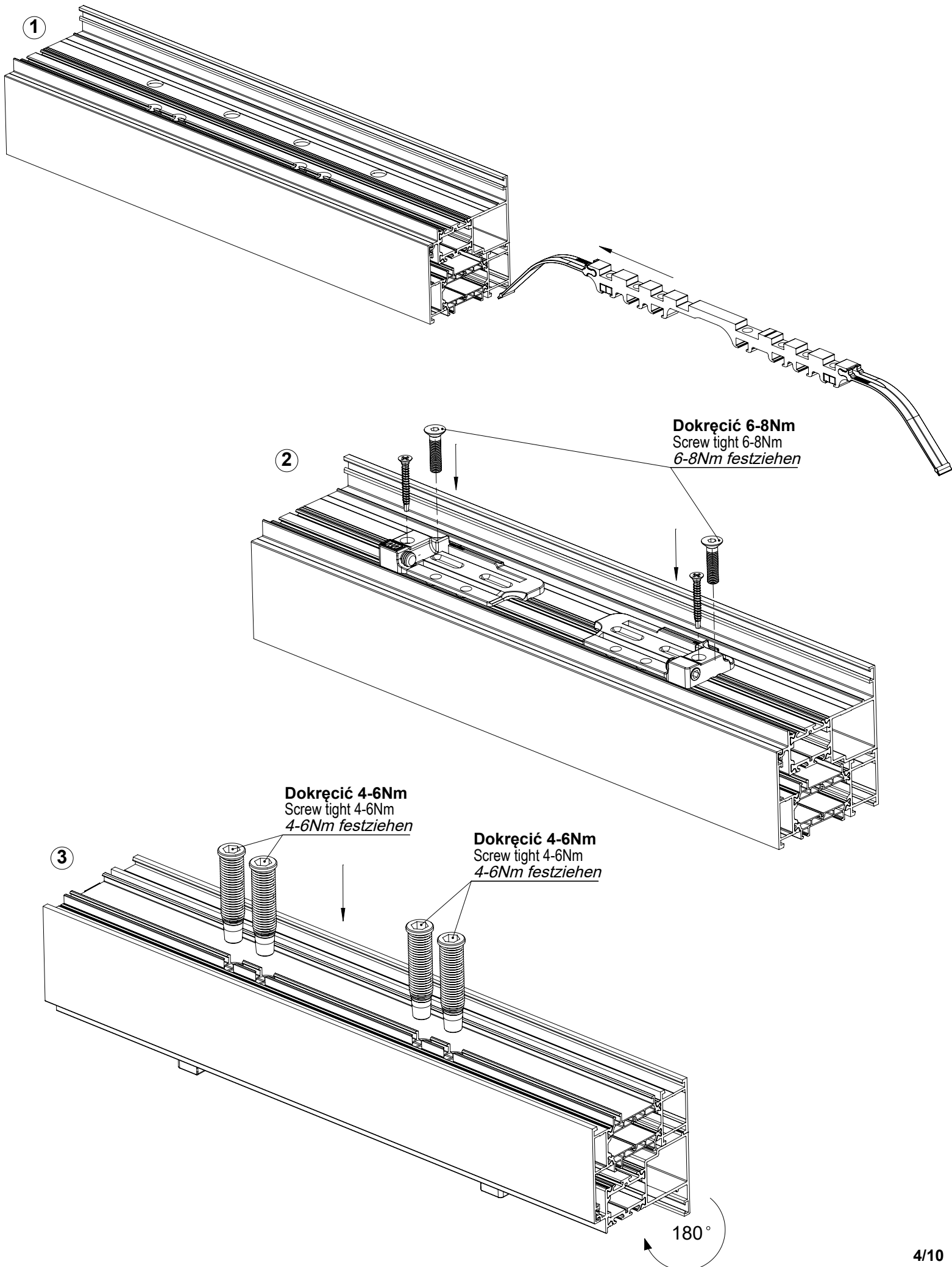
**Przykręcić, ale nie dokręcać do oporu,
aby skrzydełka mogły się przesuwać**

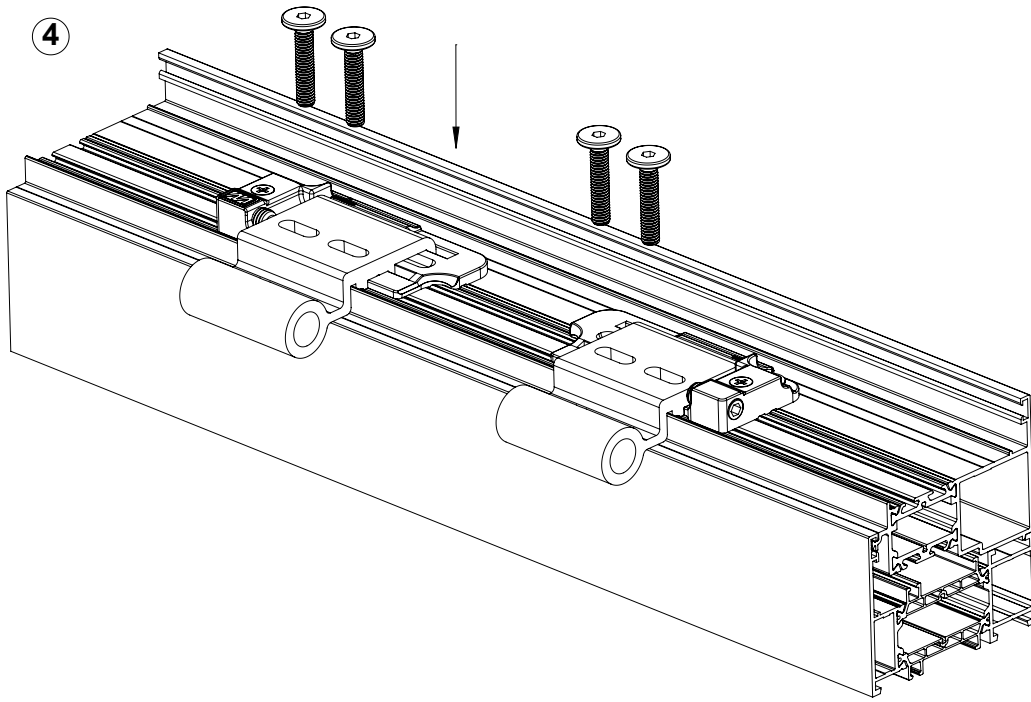
Screw on slightly to enable movement of wings
Anziehen, jedoch nicht festziehen, damit sich
Bandlappen verschieben lassen



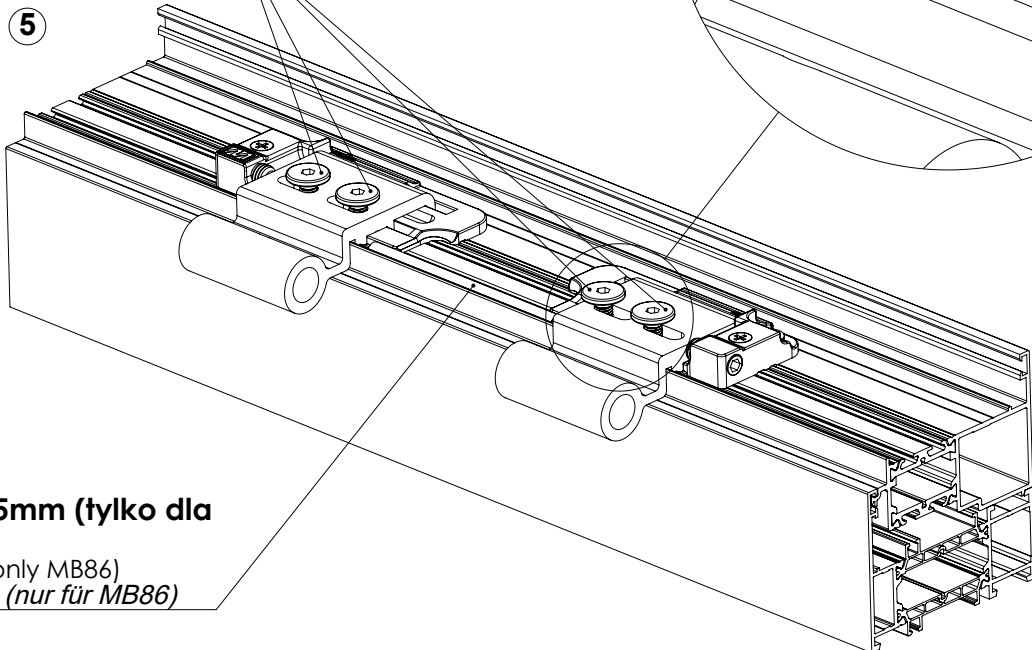
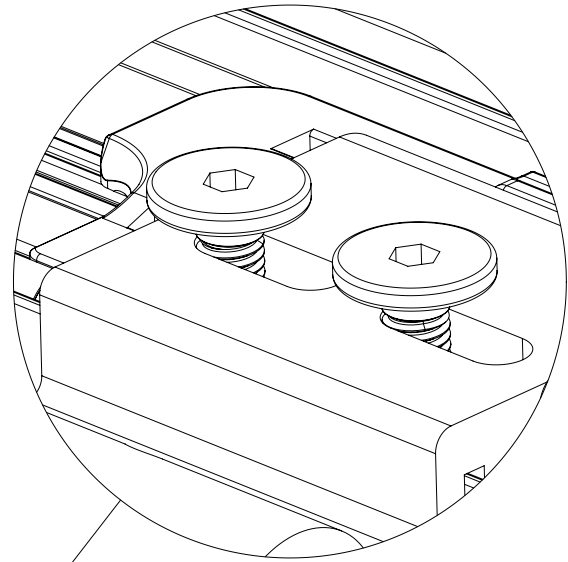
Uszczelka QL3124 85mm (tylko dla MB86)
Gasket QL3124 85mm (only MB86)
Dichtung QL3124 85mm (nur für MB86)

Montaż w ościeżnicy: (zabudowa witrynowa)
Frame (display window assembly)
Montage im Türrahmen: (Schaufenstereinbau)





**Przykręcić, ale nie dokręcać do oporu,
aby skrzydełka mogły się przesuwać**
Screw on slightly to enable movement of wings
*Anziehen, jedoch nicht festziehen, damit sich
Bandlappen verschieben lassen*



Uszczelka QL3124 85mm (tylko dla MB86)

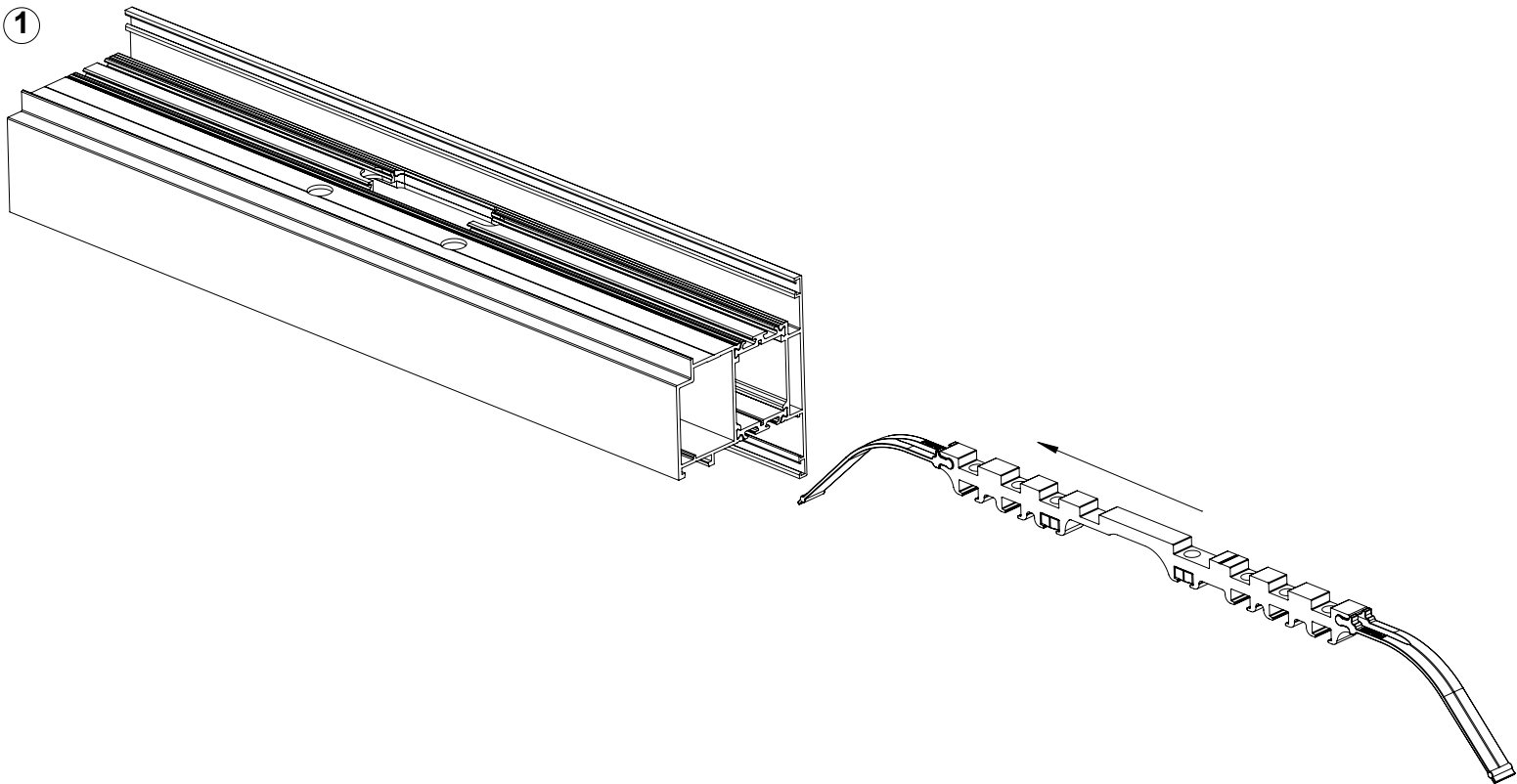
Gasket QL3124 85mm (only MB86)

Dichtung QL3124 85mm (nur für MB86)

Montaż w skrzydle drzwi:

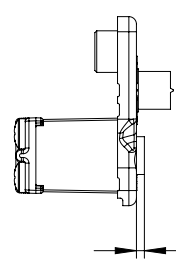
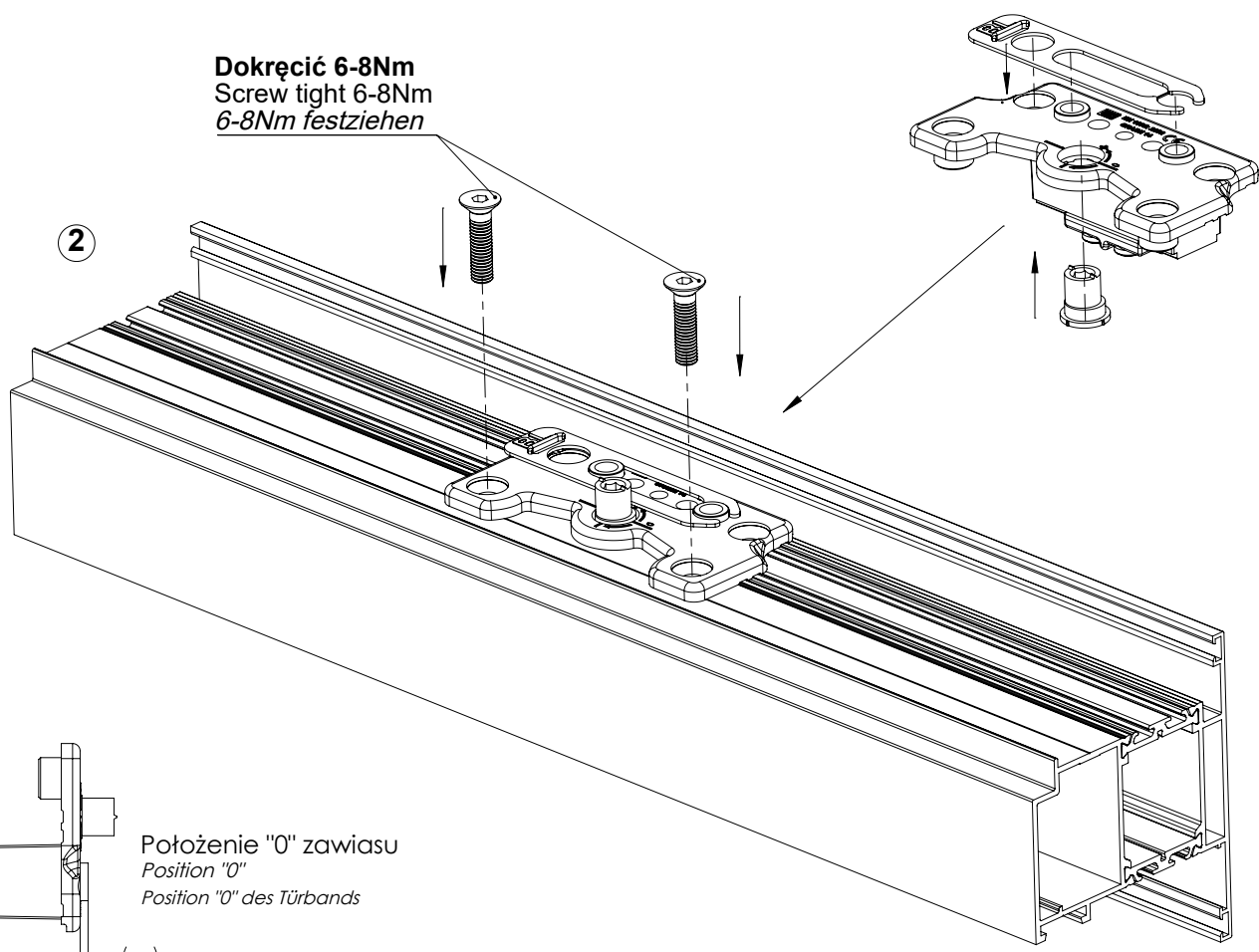
Door assembly:

Montage im Türblatt:



Dokręcić 6-8Nm
Screw tight 6-8Nm
6-8Nm festziehen

2



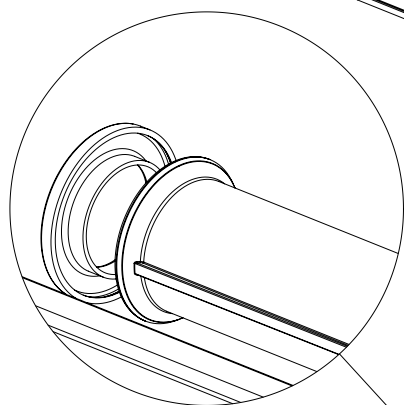
Położenie "0" zawiasu
Position "0"
Position "0" des Türbands

(2)

Tylko dla MB70: usunąć uszczelkę oryginalną na długości zawiasu i zastąpić ją uszczelką QL3124 6,4x3,7 200mm
Only MB70: Replace system gasket over the length of hinge with gasket QL3124 6,4x3,7 200mm
Nur für MB70: Originaldichtung über die Bandlänge entfernen und durch die Dichtung QL3124 6,4x3,7 200mm ersetzen

3

Dokręcić 6-8Nm
Screw tight 6-8Nm
6-8Nm festziehen



Podkładka ślizgowa z tulejką - od dołu zawiasu.
Sliding pad - down side of hinge
Gleitunterlage mit Hülse - von unten des Türbands.

Dokręcić 6-8Nm
Screw tight 6-8Nm
6-8Nm festziehen

4

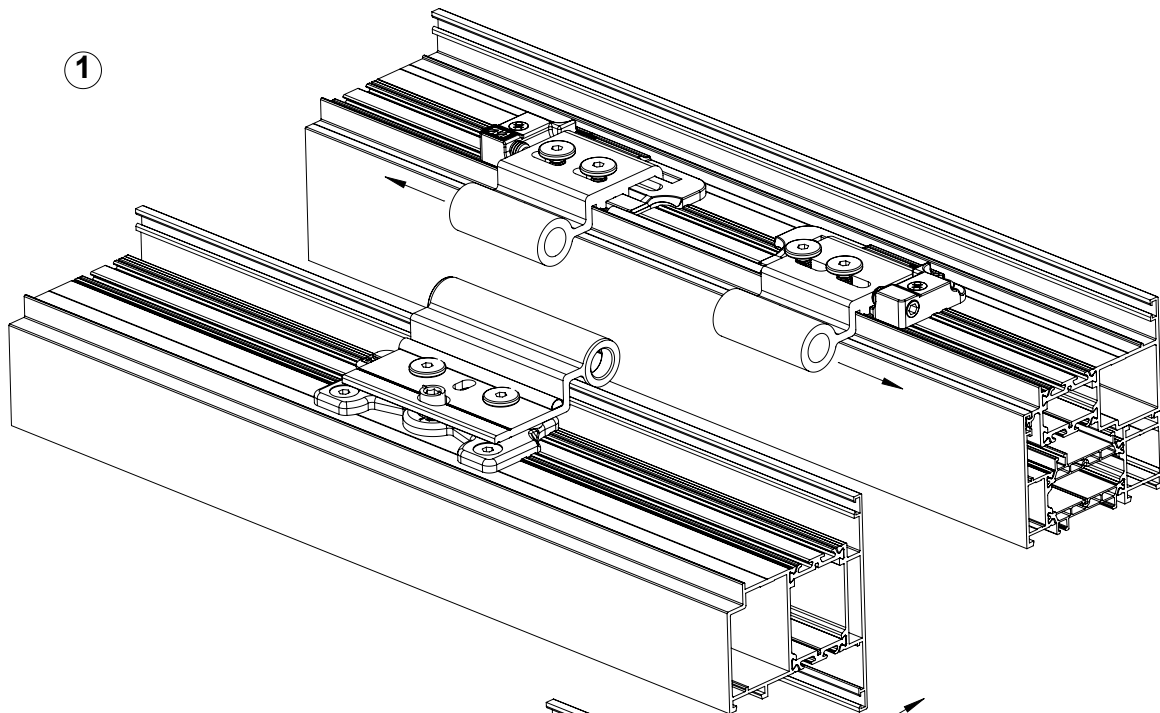
Uszczelka 85mm QL3124 (MB86) lub QL3122 (MB70)
Gasket 85mm QL3124 (MB86) or QL3122 (MB70)
Dichtung 85mm QL3124 (MB86) bzw. QL3122 (MB70)

Montaż końcowy skrzydła z ościeżnicą:

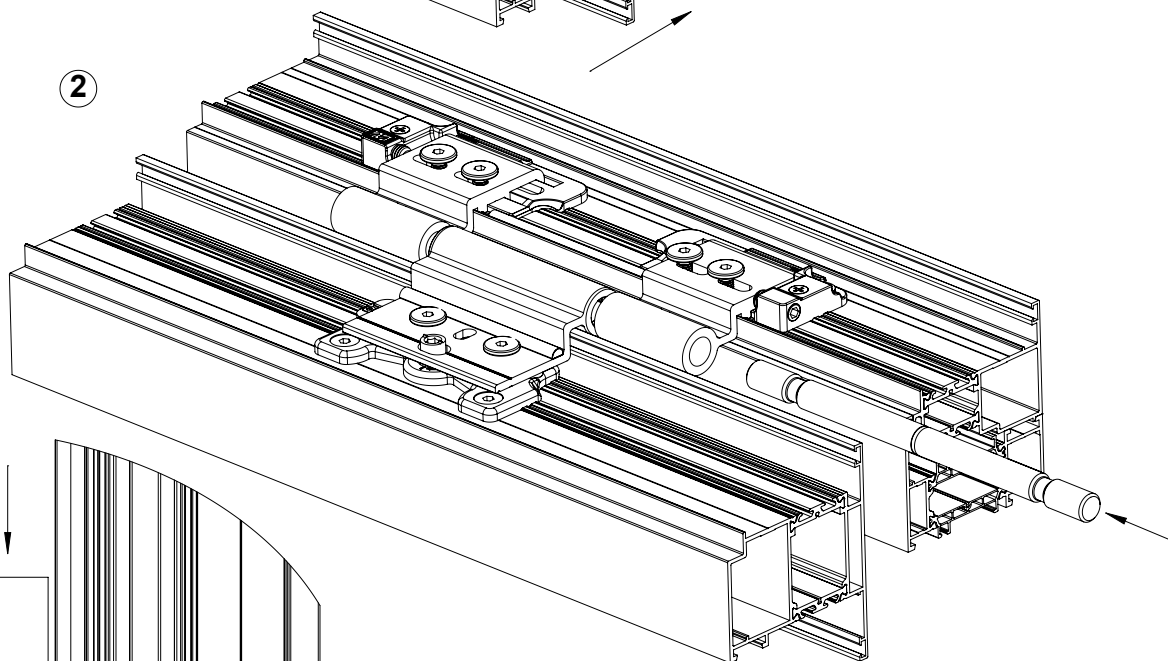
Final assembly door with frame:

Endmontage des Türblatts mit dem Türrahmen:

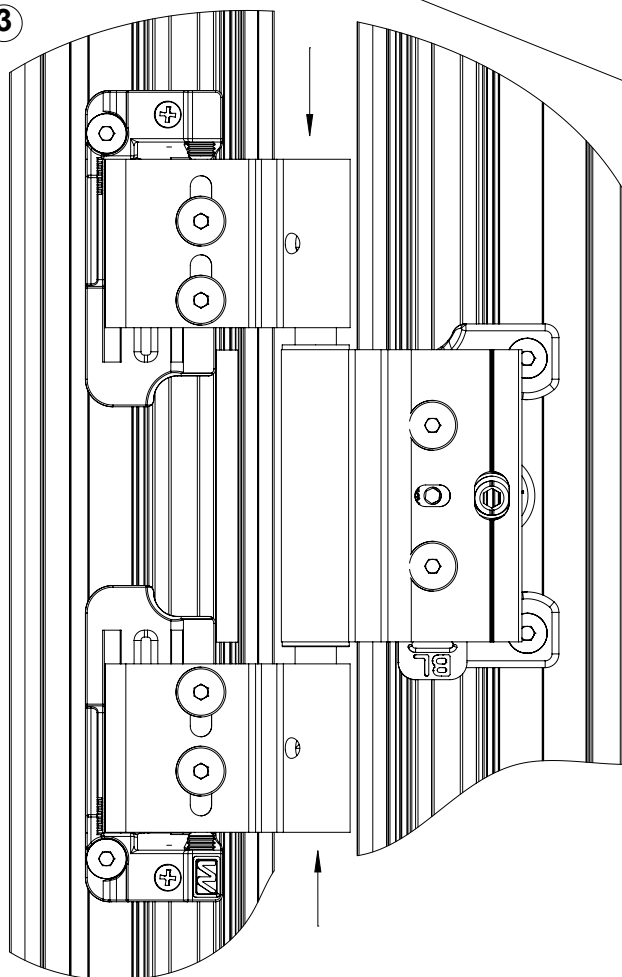
1



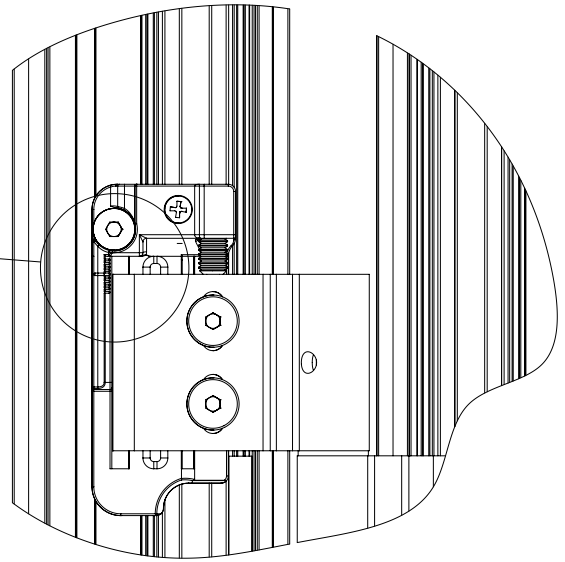
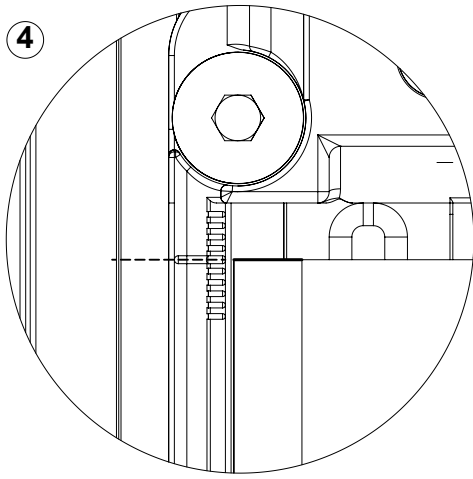
2



3

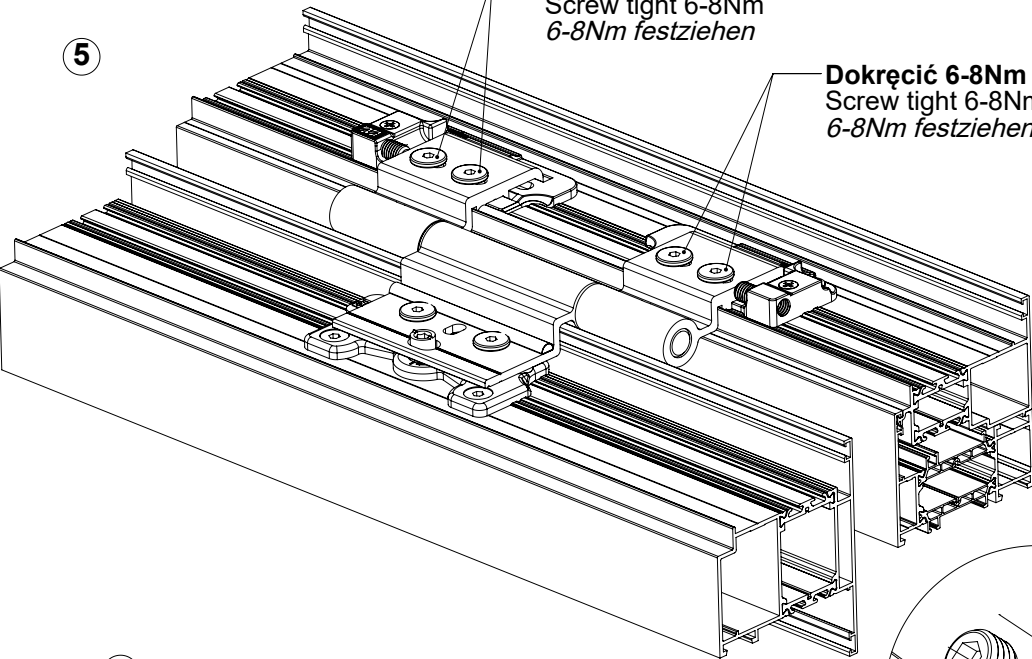


4



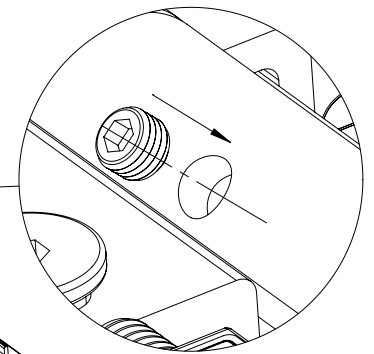
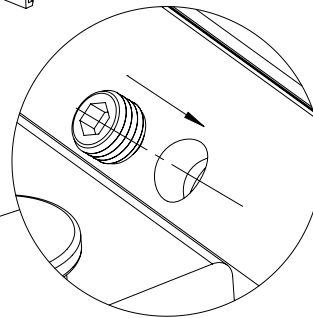
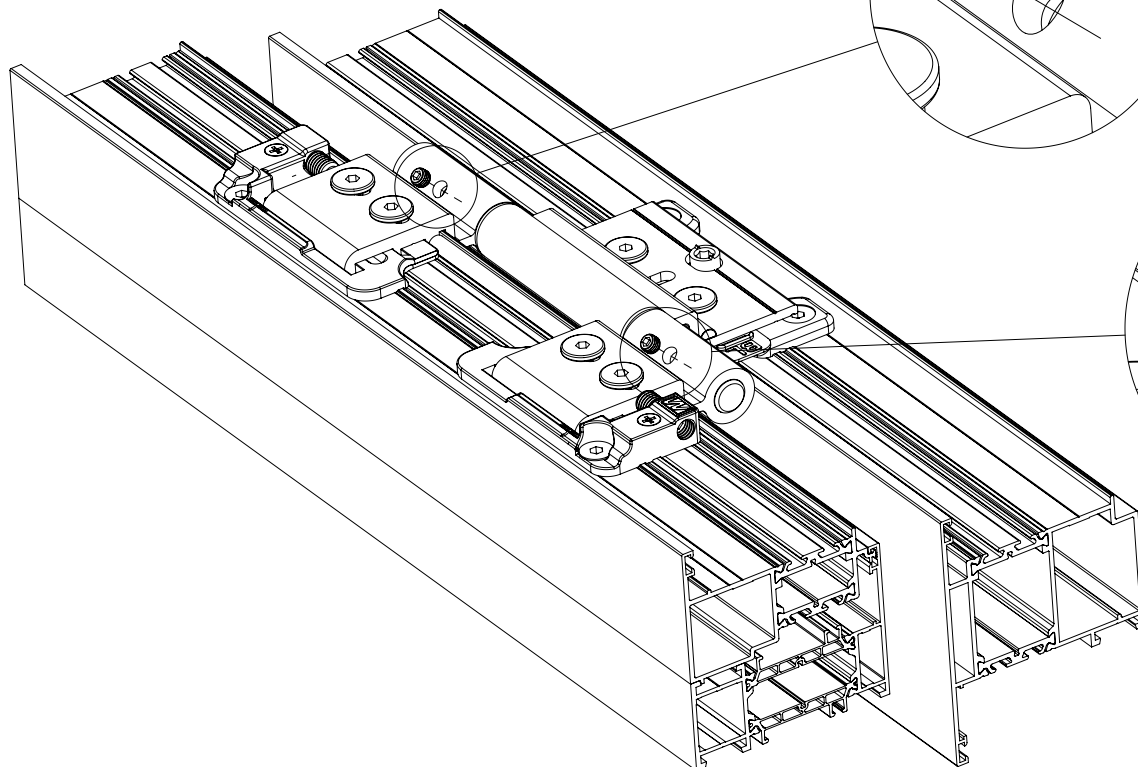
Dokręcić 6-8Nm
Screw tight 6-8Nm
6-8Nm festziehen

5



Dokręcić 6-8Nm
Screw tight 6-8Nm
6-8Nm festziehen

6



Po dokręceniu wszystkich śrub **wykręcić** górny wkręt dociskowy z podstawy skrzydła!

After tightening all hinge screws, **unscrew** top screw from its base

Nachdem alle Schrauben festgezogen sind, die obere Druckschraube aus dem Grundelement des Türblattes **ausschrauben!**

