

# INSTRUKCJA MONTAŻU I OBSŁUGI

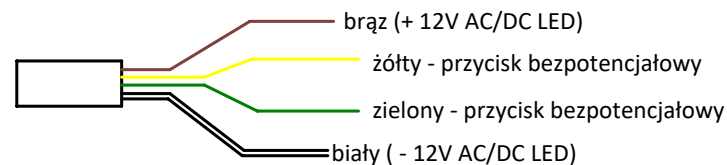
## Przycisk (z podświetleniem)



### Dane techniczne:

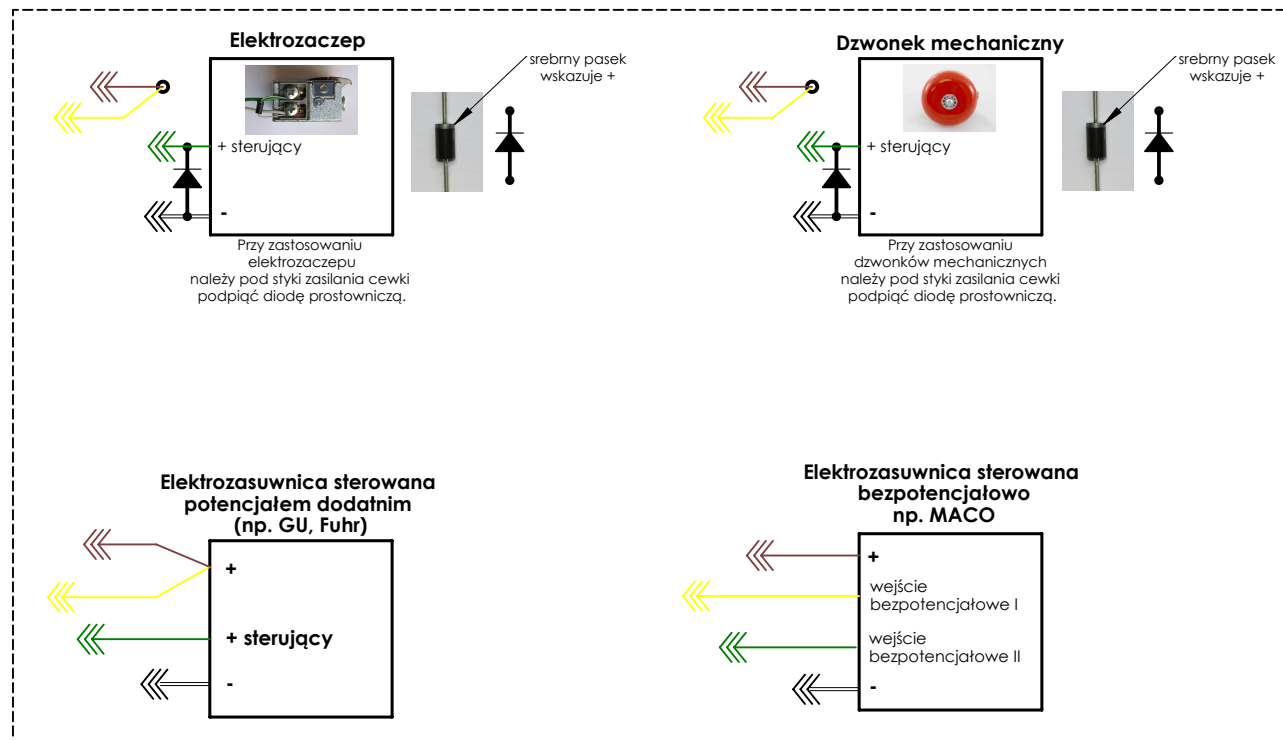
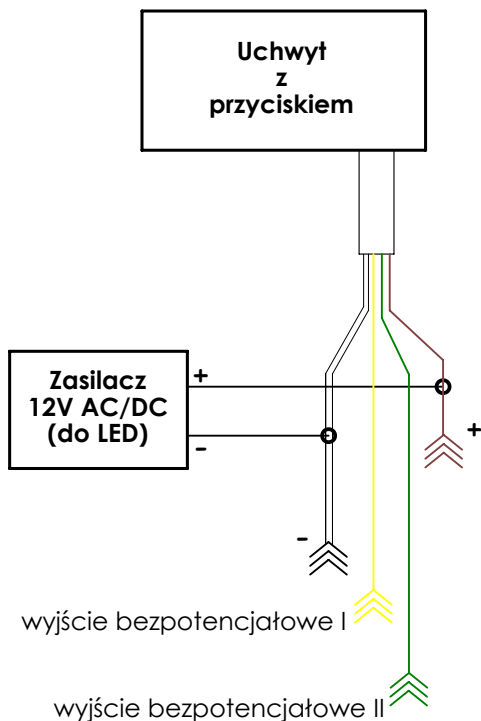
Napięcie przełączane:	36V DC 2A (max)*
Napięcie podświetlenia	12V AC/DC
Zakres temperatur:	-20 do + 50 stopni

### Kolorystyka przewodów:



\* Zwiernając przewód "wyjścia bezpotencjałowego I" z potencjałem dodatnim (+), po wciśnięciu przycisku, na przewodzie "wyjścia bezpotencjałowego II" pojawi się potencjał dodatni (+).  
W takiej sytuacji napięcie wejścia (zasilania) = napięcie wyjścia (przewód sterujący).

### PODŁĄCZENIE ODBIORNIKA



**!!! UWAGA !!!**

**Instalacje powinien wykonywać wyłącznie przeszkolony elektrotechnik**