



# NAVODILA ZA PRIKLOP



## KORAKI ZA MONTAŽO IN PRIKLOP SISTEMA

### **KRMILNA ENOTA V VRATNEM KRILU**

MOTORNA KLJUČAVNICA V VRATIH (GU, WINKHAUS, MACO, FUHR, KFV)

MOTORNA KLJUČAVNICA V VRATIH (ROTO ENEO)

ELEKTRIČNI PRIJEMNIK

### **MINI KRMILNA ENOTA BBX**

X-KABEL, KFV, WINKHAUS, GU, FUHR

MACO

ROTO SH

ROTO

ELEKTRIČNI PRIJEMNIK

WINKHAUS BLUEMOTION, WINKHAUS STV-Set Y, WINKHAUS STV-SET KÜ-T1 FT

ZK-EAV 3,5+Y0,5M

### **KRMILNA ENOTA DIN**

MOTORNA KLJUČAVNICA V VRATIH (GU, WINKHAUS, KFV IN X-KABEL)

MOTORNA KLJUČAVNICA V VRATIH (MACO IN FUHR)

ELEKTRIČNI PRIJEMNIK

MOTORNA KLJUČAVNICA V VRATIH (ROTO ENEO)

## KABLI - BARVE NA IZHODIH

## KORAKI ZA MONTAŽO IN PRIKLOP SISTEMA:

❶ V krmilno enoto priklopimo kable. Kabli so barvno označeni in ustrezajo konektorjem na krmilni enoti, ki so označeni z isto barvo.

 RDEČA	MOTORNA KLJUČAVNICA - RELE 1
 RUMENA	ČITALNIK
 BELA	LED
 MODRA	KABELSKI PREHOD

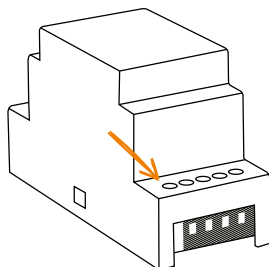
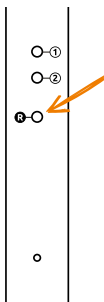
❷ Krmilno enoto privijačimo v profil z dvema vijakoma (velja za krmilne enote ki so vgrajene v profil vrat).  
- Krmilno enoto namestimo na DIN letev v elektro omarici (velja za krmilno enoto DIN).

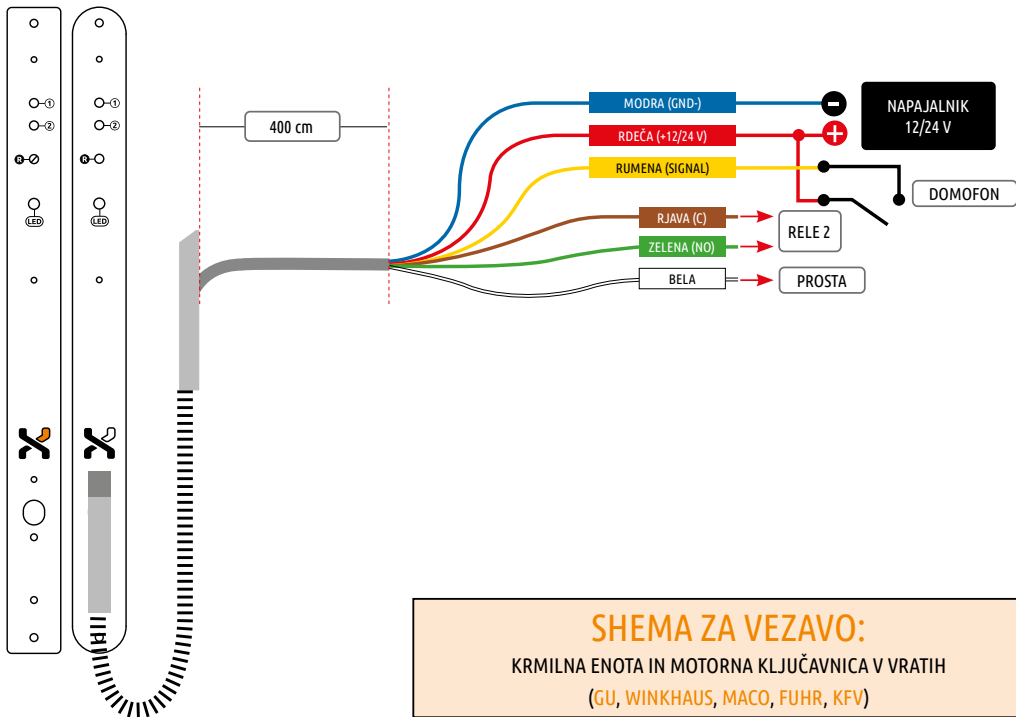
❸ Priklopimo napajanje 12 ali 24 V.

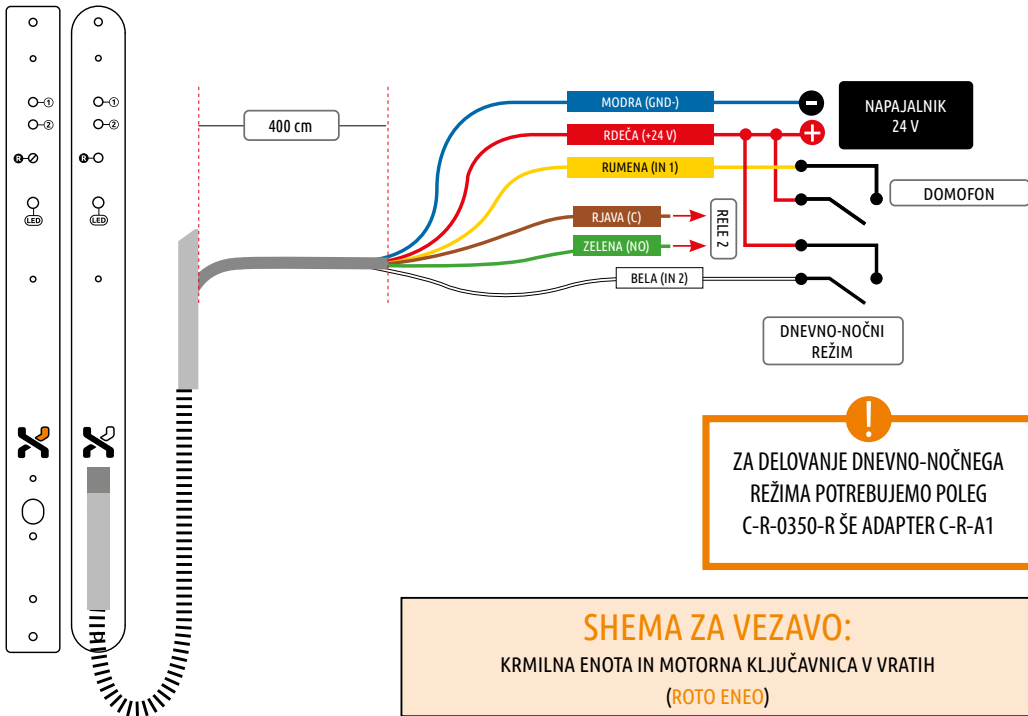


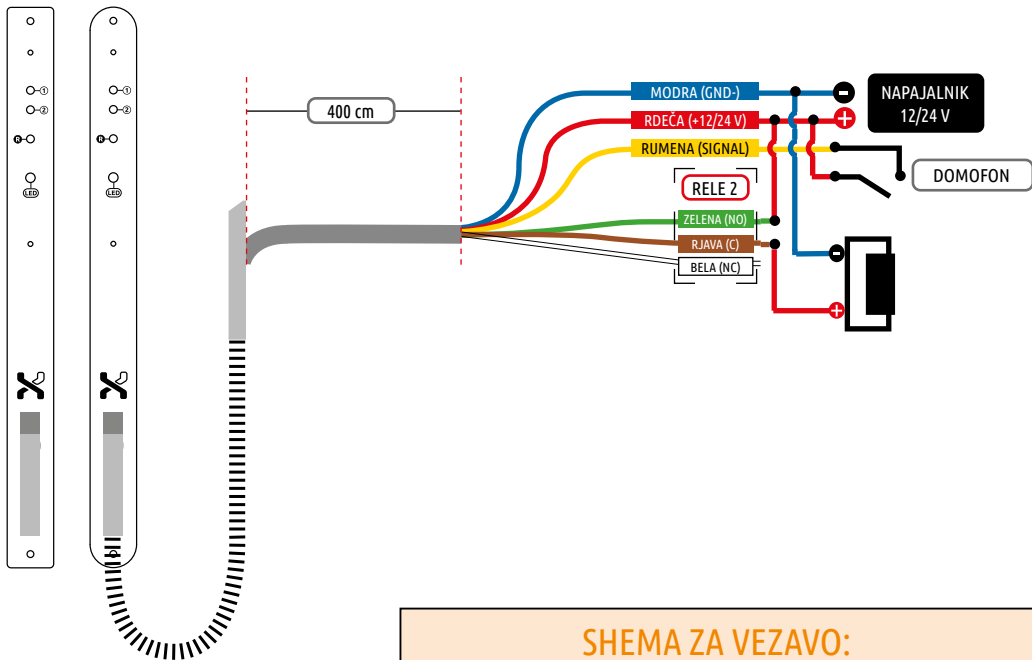
❹ Seznanimo čitalnik in krmilno enoto tako, da pritisnemo tipko **R** na krmilni enoti za približno 2 sekundi. Ko se zasliši pisk, sta krmilna enota in čitalnik seznanjena.

Pri krmilni enoti, ki je vgrajena v profil vrat, moramo najprej odvijati vijak nad tipko **R**.









## SHEMA ZA VEZAVO:

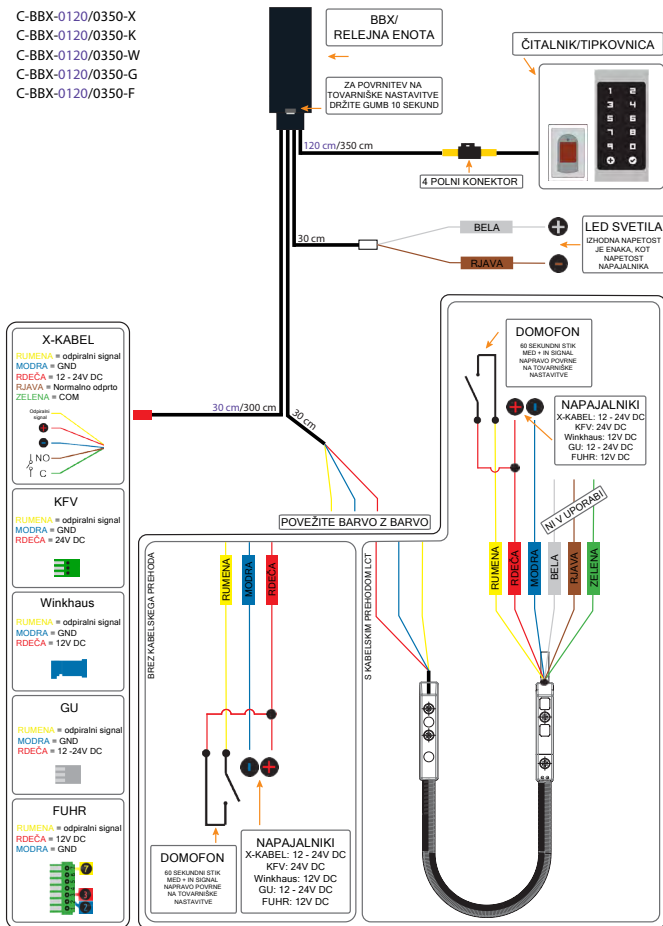
KRMILNA ENOTA IN ELEKTRIČNI PRIJEMNIK

# HEMA ZA VEZAVO:

IZDELKI V KOMBINACIJI Z BBX MINI KRMILNO ENOTO

(X-KABEL, KFV, WINKHAUS, GU, FUHR)

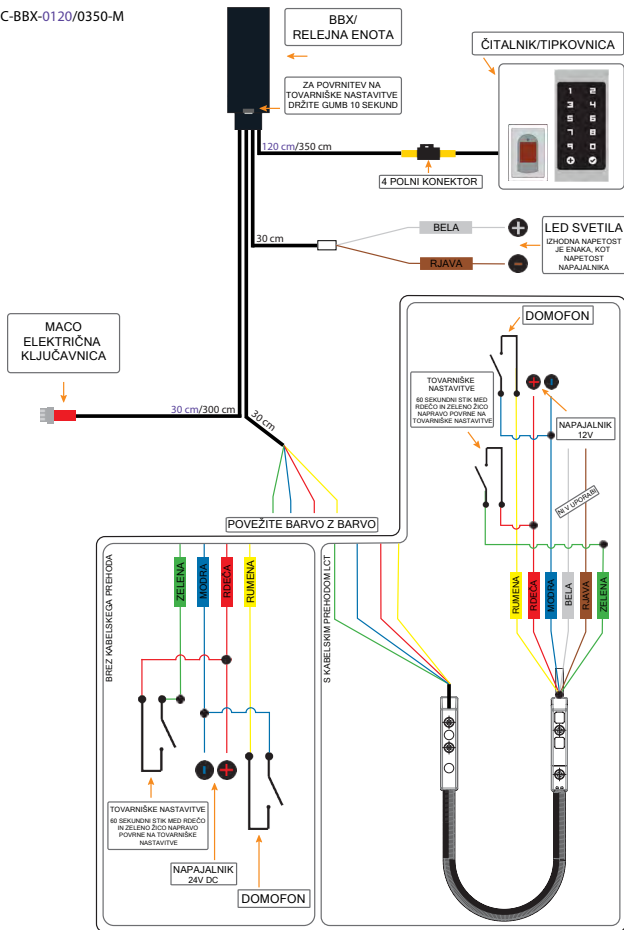
C-BBX-0120/0350-X  
 C-BBX-0120/0350-K  
 C-BBX-0120/0350-W  
 C-BBX-0120/0350-G  
 C-BBX-0120/0350-F



# HEMA ZA VEZAVO:

IZDELKI V KOMBINACIJI Z BBX MINI KRMILNO ENOTO  
(MACO)

C-BBX-0120/0350-M

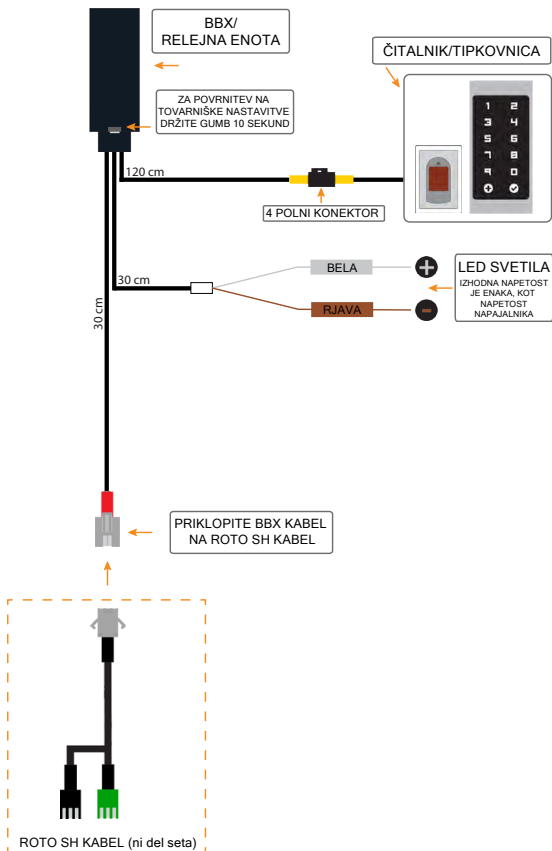




# HEMA ZA VEZAVO:

IZDELKI V KOMBINACIJI Z BBX MINI KRMILNO ENOTO  
(ROTO SH)

C-BBX-0120-R-SH

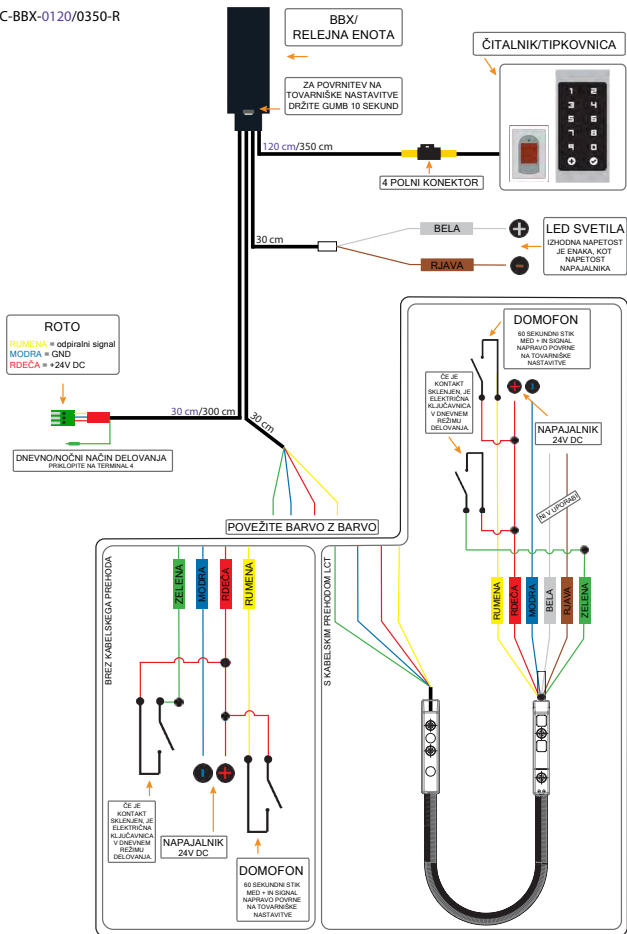


# HEMA ZA VEZAVO:

## IZDELKI V KOMBINACIJI Z BBX MINI KRMILNO ENOTO

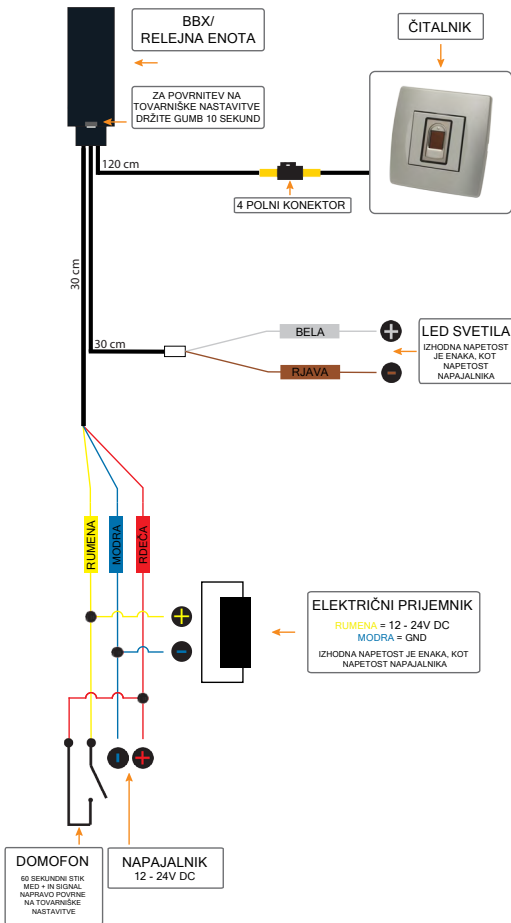
(ROTO)

C-BBX-0120/0350-R



# HEMA ZA VEZAVO:

IZDELKI V KOMBINACIJI Z BBX MINI KRMILNO ENOTO  
(ELEKTRIČNI PRIJEMNIK)

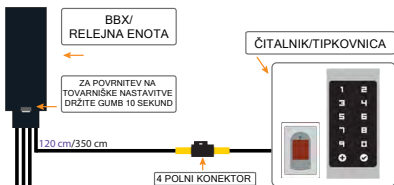


# HEMA ZA VEZAVO:

IZDELKI V KOMBINACIJI Z BBX MINI KRMILNA ENOTO

(WINKHAUS BLUEMOTION, WINKHAUS STV-Set Y, WINKHAUS STV-SET KÜ-T1 FT ZK-EAV  
3,5+Y0,5M)

C-BBX-0120/0350-X  
C-BBX-0120/0350-K  
C-BBX-0120/0350-W  
C-BBX-0120/0350-G  
C-BBX-0120/0350-F



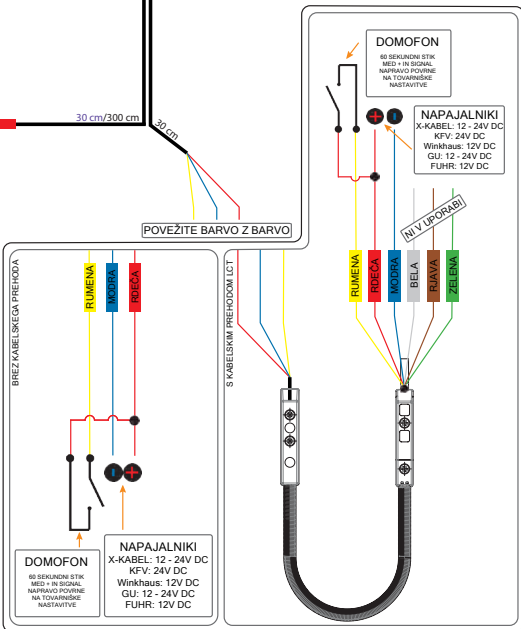
**X-KABEL**  
RUMENA = odpiralni signal  
MODRA = GND  
RDEČA = 12 - 24V DC  
RJAVA = Normalno odprto  
ZELENA = COM

**KFV**  
RUMENA = odpiralni signal  
MODRA = GND  
RDEČA = 24V DC

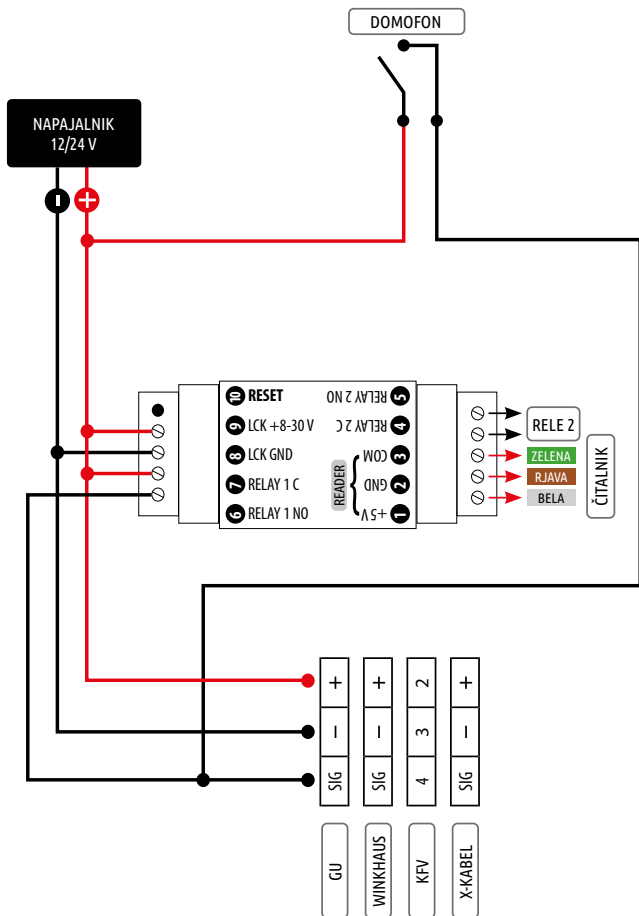
**Winkhaus**  
RUMENA = odpiralni signal  
MODRA = GND  
RDEČA = 12V DC

**GU**  
RUMENA = odpiralni signal  
MODRA = GND  
RDEČA = 12 - 24V DC

**FUHR**  
RUMENA = odpiralni signal  
RDEČA = 12V DC  
MODRA = GND

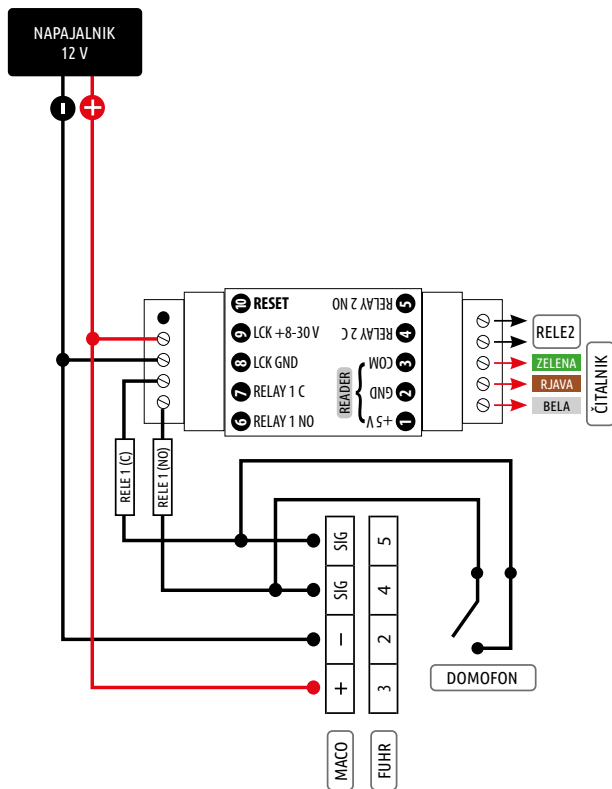


# HEMA ZA VEZAVO: IZDELKI - KRMILNA ENOTA DIN IN MOTORNA KLJUČAVNICA V VRATIH (GU, WINKHAUS, KJV IN X-KABEL)



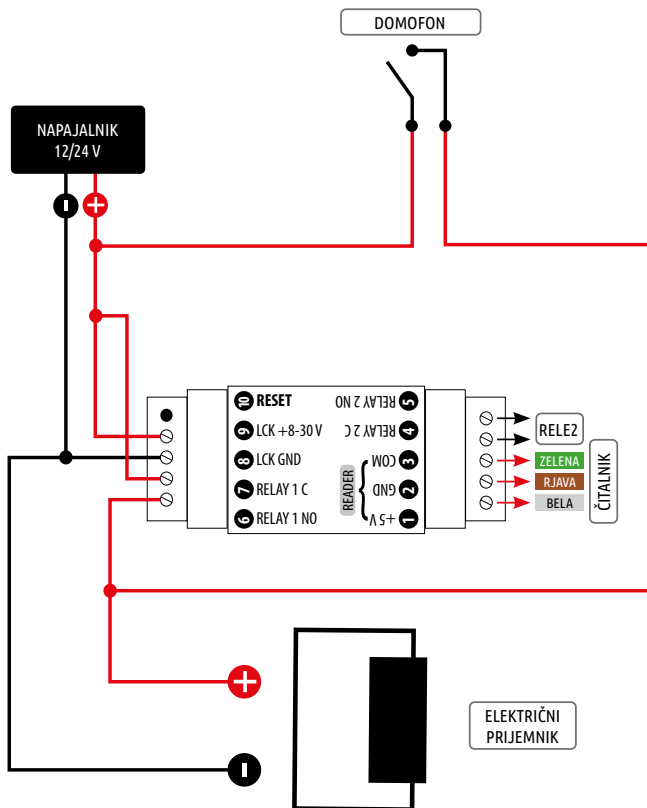
# SHEMA ZA VEZAVO:

IZDELKI - KRMILNA ENOTA DIN IN MOTORNA KLJUČAVNICA V VRATIH (MACO IN FUHR)



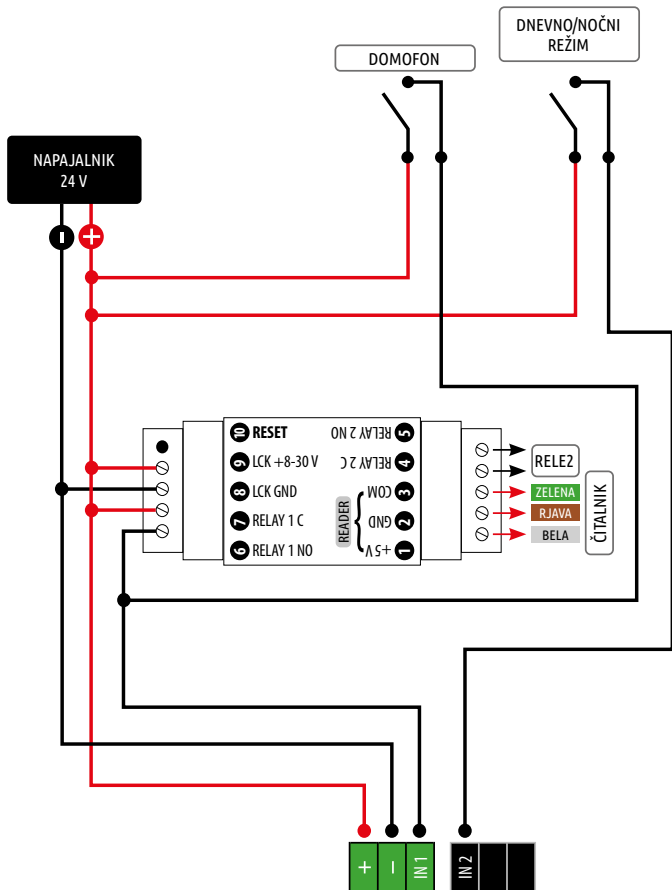
# HEMA ZA VEZAVO:

IZDELKI - KRMILNA ENOTA DIN IN ELEKTRIČNI PRIJEMNIK



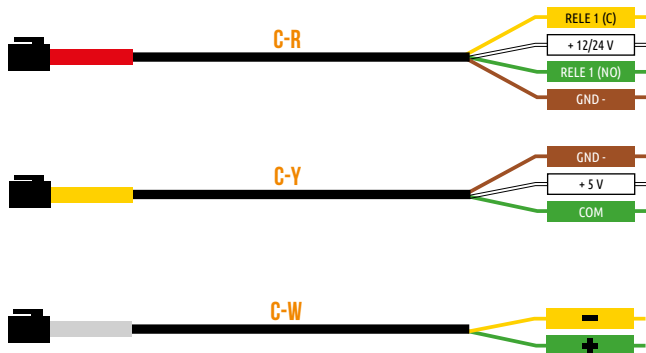
# HEMA ZA VEZAVO:

IZDELKI - KRMILNA ENOTA DIN IN MOTORNA KLJUČAVNICA V VRATIH (ROTO ENEO)





## KABLI: BARVE NA IZHODIH



## SCHEMA ZA VEZAVO:

ZA CU-201 (NAVKOM D.O.O. NI DOBAVIL KABELSKEGA PREHODA)

**SHEMO ZA VEZAVO MORA PRISKRBTI PROIZVAJALEC,  
KI JE VGRADIL KABELSKI PREHOD!**

FUNKCIJA	BARVA
GND-	
+12/24 V	
SIGNAL	
RELE 2	
RELE 2	
RELE 2/IN2	

žig in podpis  
proizvajalca