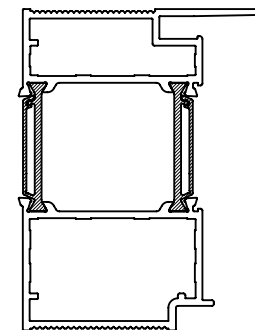
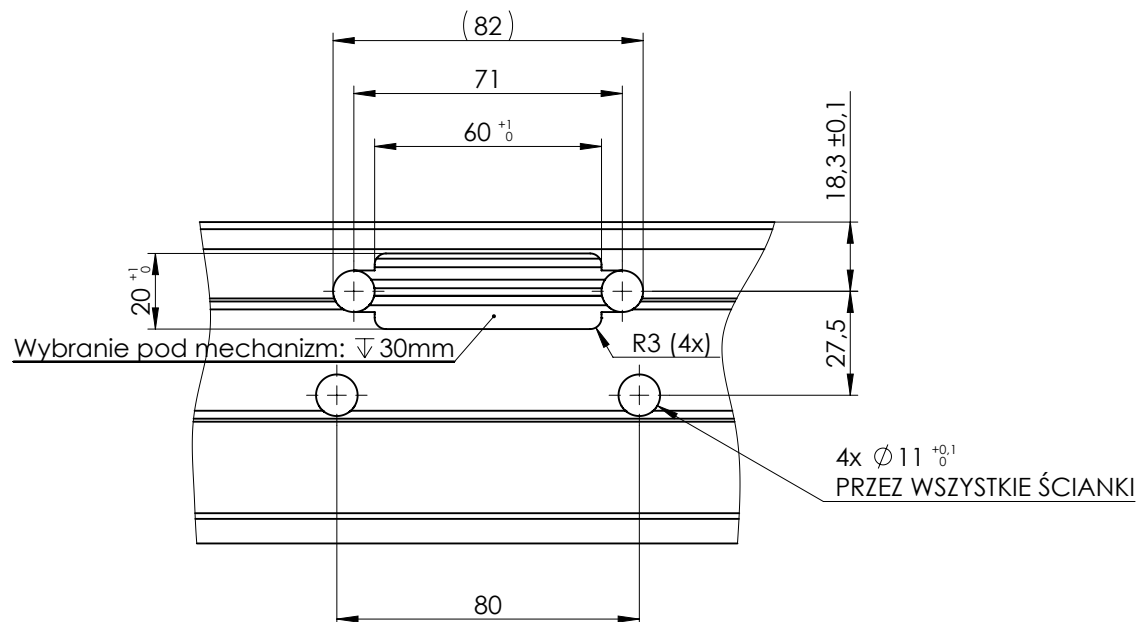
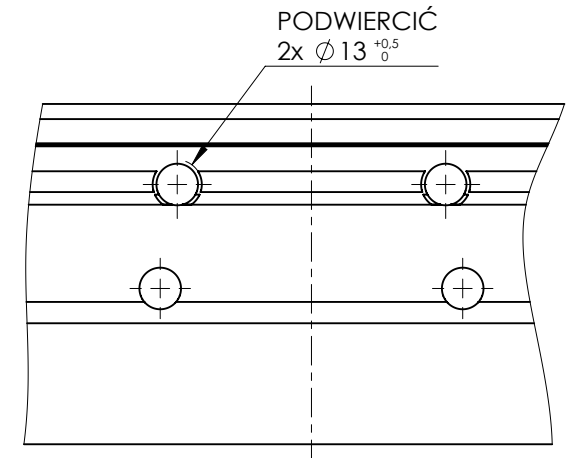
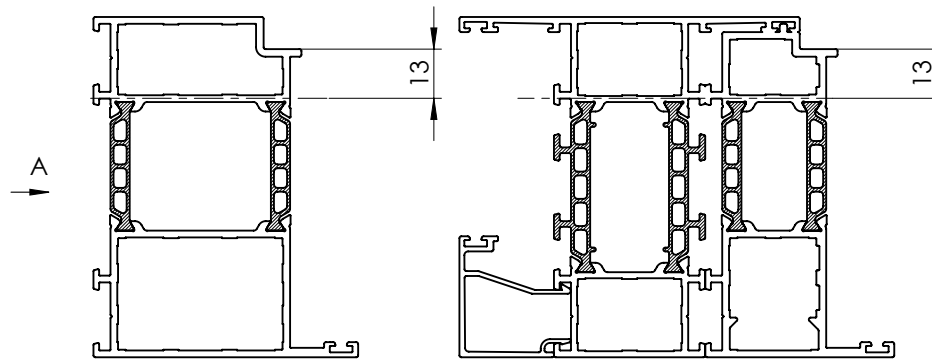
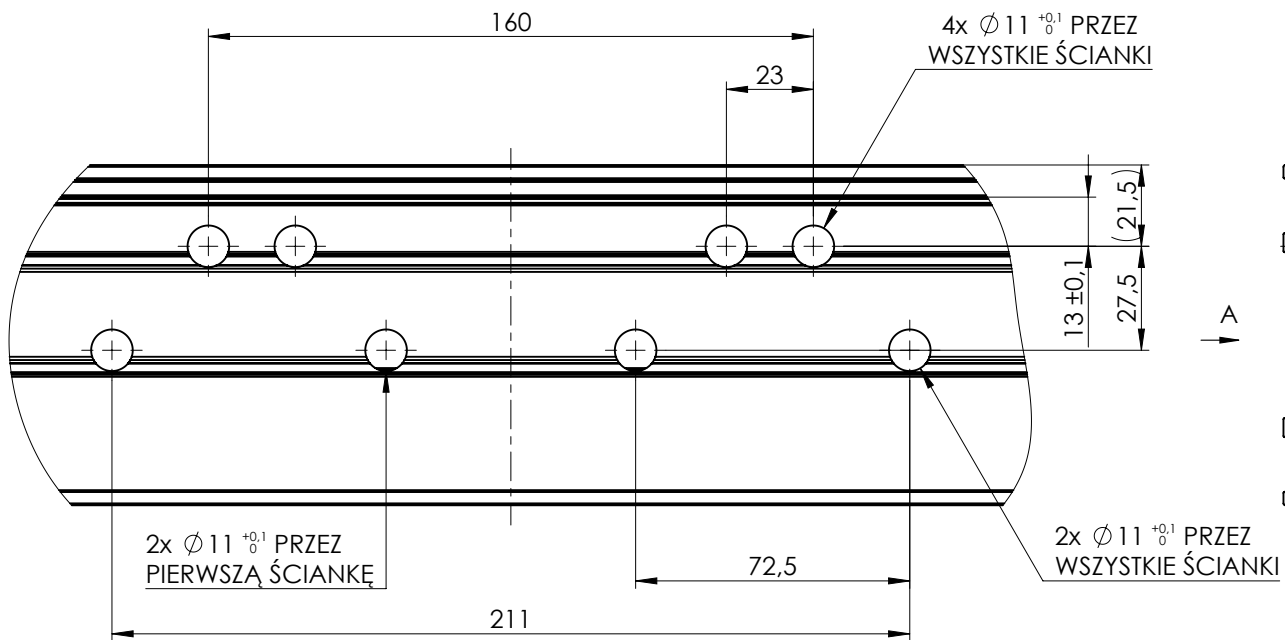


GT425



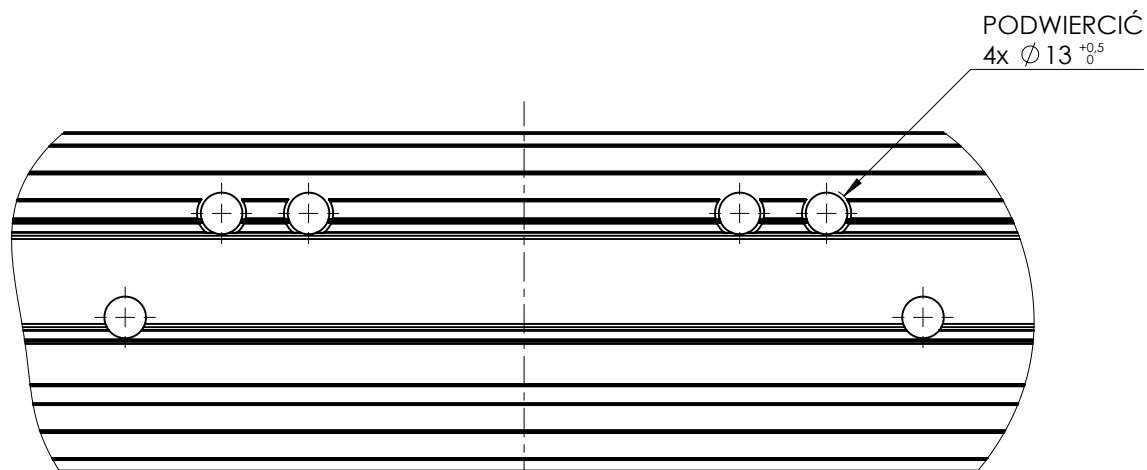
GT1627
GT1625

		Data:	Podpis:		A4	Materiał
Konstruował		2013-04-12			Masa:	
Rysował	Szymon Zoń	2013-10-28		WALA sp. z o. o. ul. Parkowa 16 43-365 Wilkowice		
Modyfikował	Szymon Zoń	2014-02-27				
Skala:	Nazwa części:			Nr części:		
1:2	GT SKRZYDŁO OTWIERANE NA ZEWNĄTRZ			CNC OBRÓBKA		



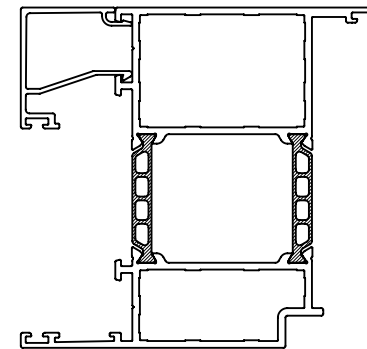
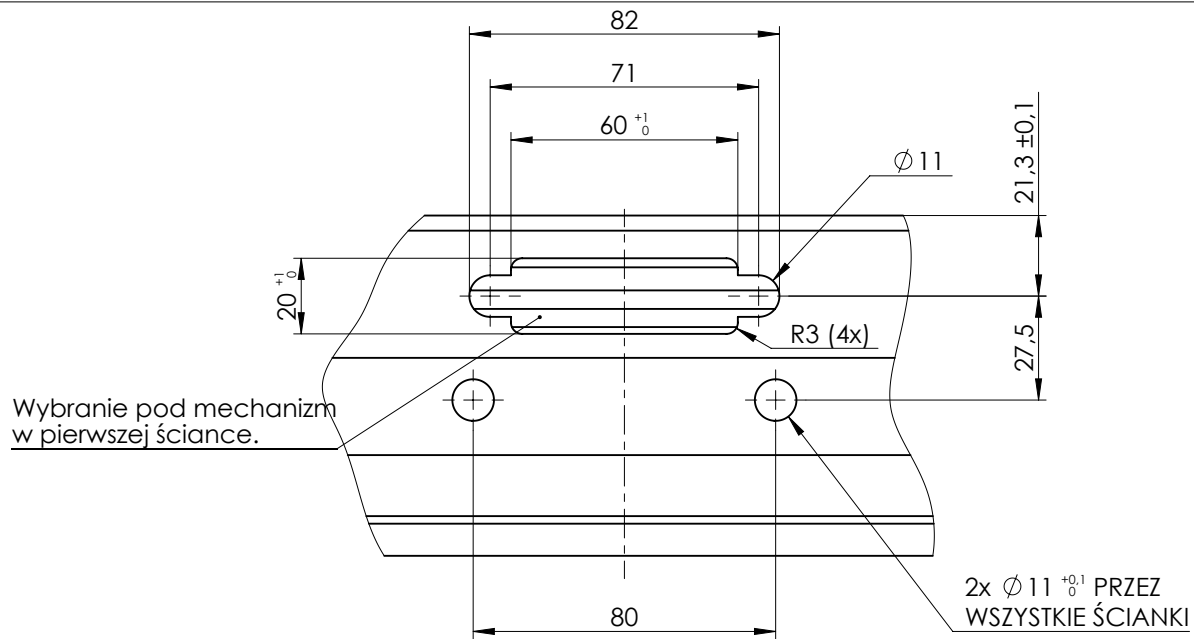
GT414

GT030 / GT454
GT031 / GT454
GT032 / GT454
GT033 / GT454
GT035 / GT454

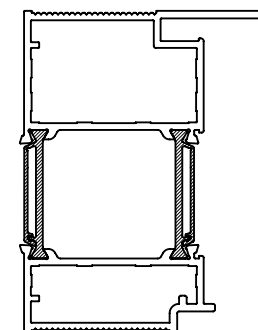
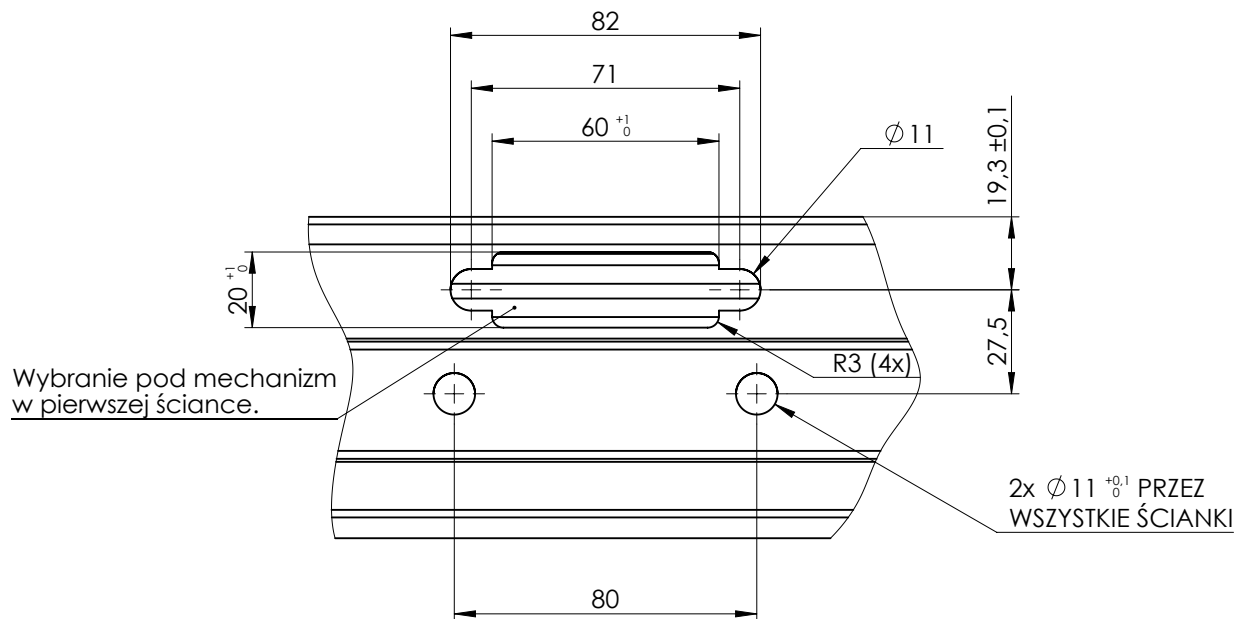


WIDOK A


		Data:	Podpis:	 WALA sp. z o. o. ul. Parkowa 16 43-365 Wilkowice	A4	Materiał
Konstruował		2013-06-07			Masa:	
Rysował	Szymon Zoń	2013-10-28			-	
Modyfikował	Szymon Zoń	2014-02-27				
Skala:	Nazwa części:		Nr części:			
1:2	GT OŚCIEŻNICA OTWIERANE NA ZEWNĄTRZ		CNC OBRÓBKA			

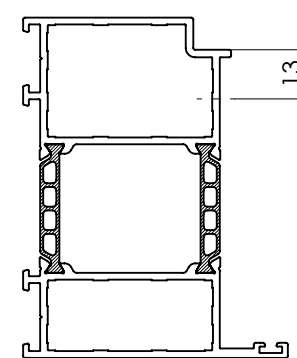
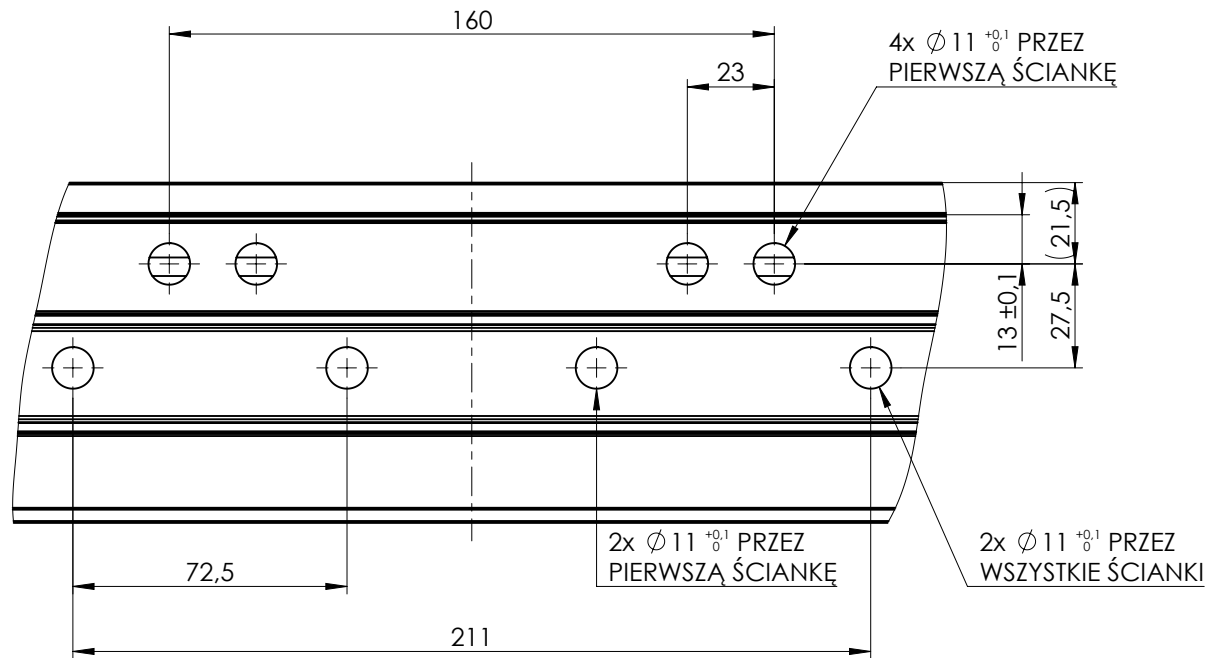


GT424
GT1624
GT624




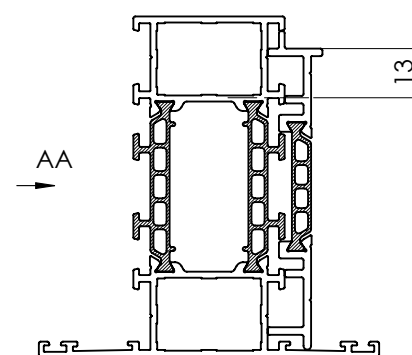
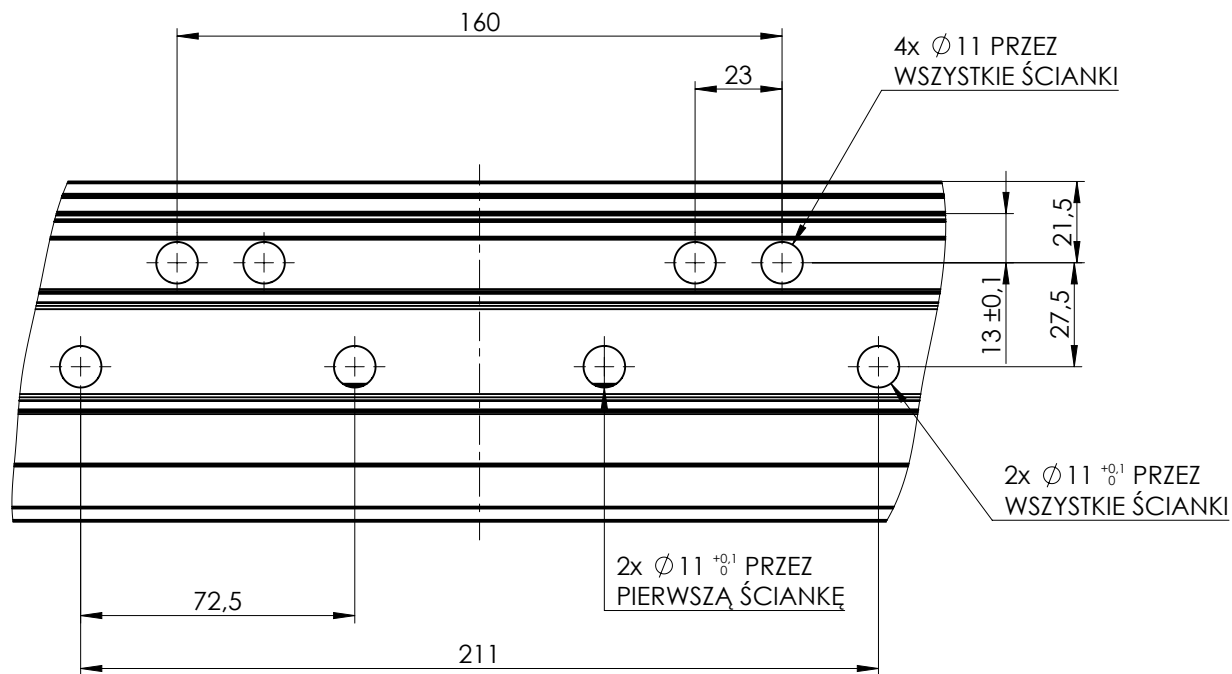
GT1626

		Data:	Podpis:		A4	Materiał
Konstruował		2013-04-12			Masa:	
Rysował	Szymon Zoń	2013-10-28		WALA sp. z o. o. ul. Parkowa 16 43-365 Wilkowice	-	
Modyfikował	Szymon Zoń	2014-02-27				
Skala:	Nazwa części:		Nr części:		CNC OBRÓBKA	
1:2	GT SKRZYDŁO OTWIERANE DO WEWNĄTRZ					

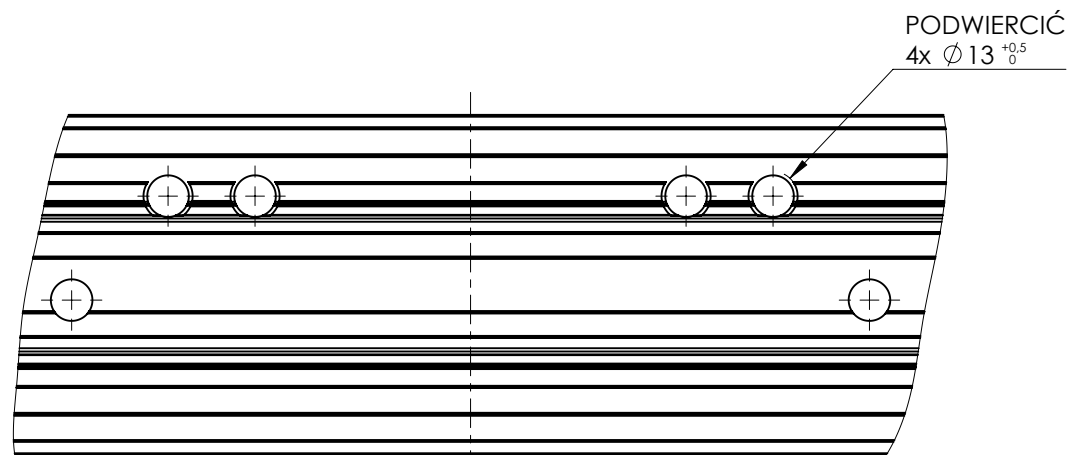


GT415


		Data:	Podpis:		A4	Materiał
Konstruował		2013-04-12			Masa:	
Rysował	Szymon Zoń	2013-10-28		WALA sp. z o. o. ul. Parkowa 16 43-365 Wilkowice	-	
Modyfikował	Szymon Zoń	2014-02-27				
Skala:	Nazwa części:			Nr części:		
1:2	GT OŚCIEŻNICA OTWIERANE DO WEWNĄTRZ IND.			CNC OBRÓBKA		



GT030 / GT453
 GT030 / GT455
 GT031 / GT453
 GT031 / GT455
 GT032 / GT453
 GT032 / GT455
 GT033 / GT453
 GT033 / GT455
 GT035 / GT453
 GT035 / GT455



WIDOK AA

		Data:	Podpis:		A4	Materiał
Konstruował		2013-06-07			Masa:	
Rysował	Szymon Zoń	2013-10-28		WALA sp. z o. o. ul. Parkowa 16 43-365 Wilkowice	-	
Modyfikował	Szymon Zoń	2014-02-27				
Skala:	Nazwa części:			Nr części:		
1:2	GT OŚCIEŻNICA OTWIERANE DO WEWNĄTRZ WIT.			CNC OBRÓBKA		