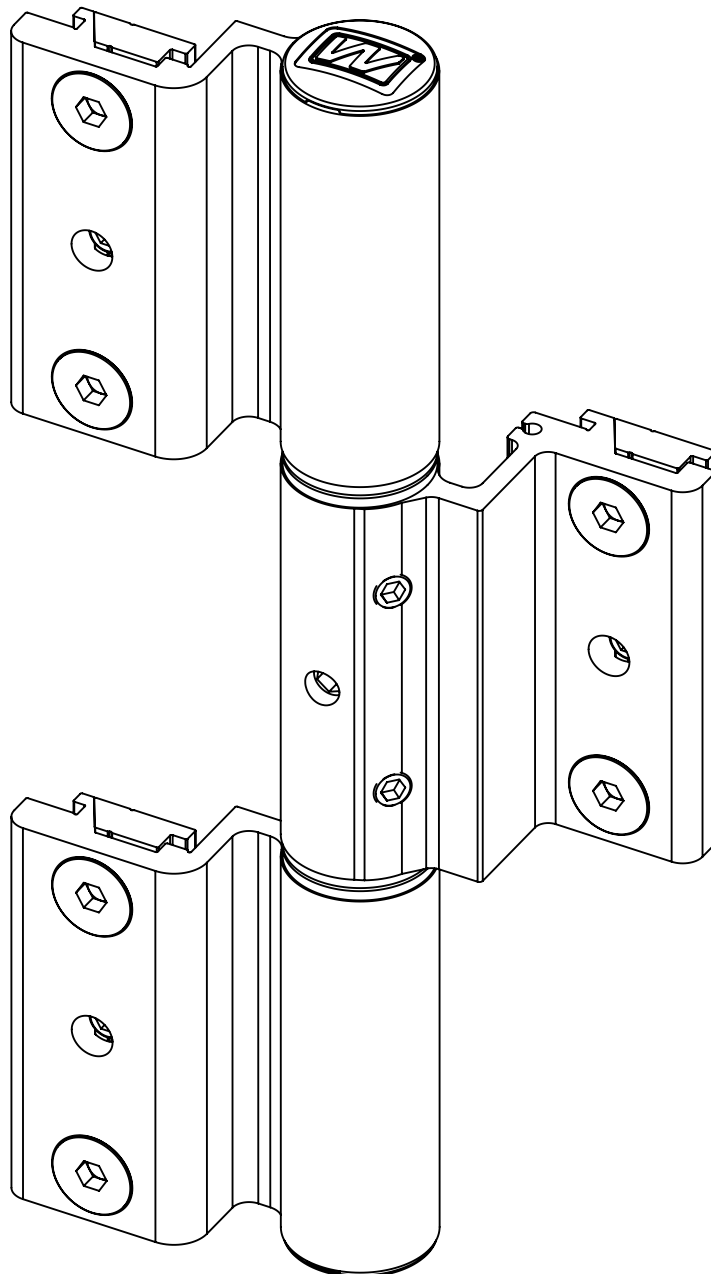
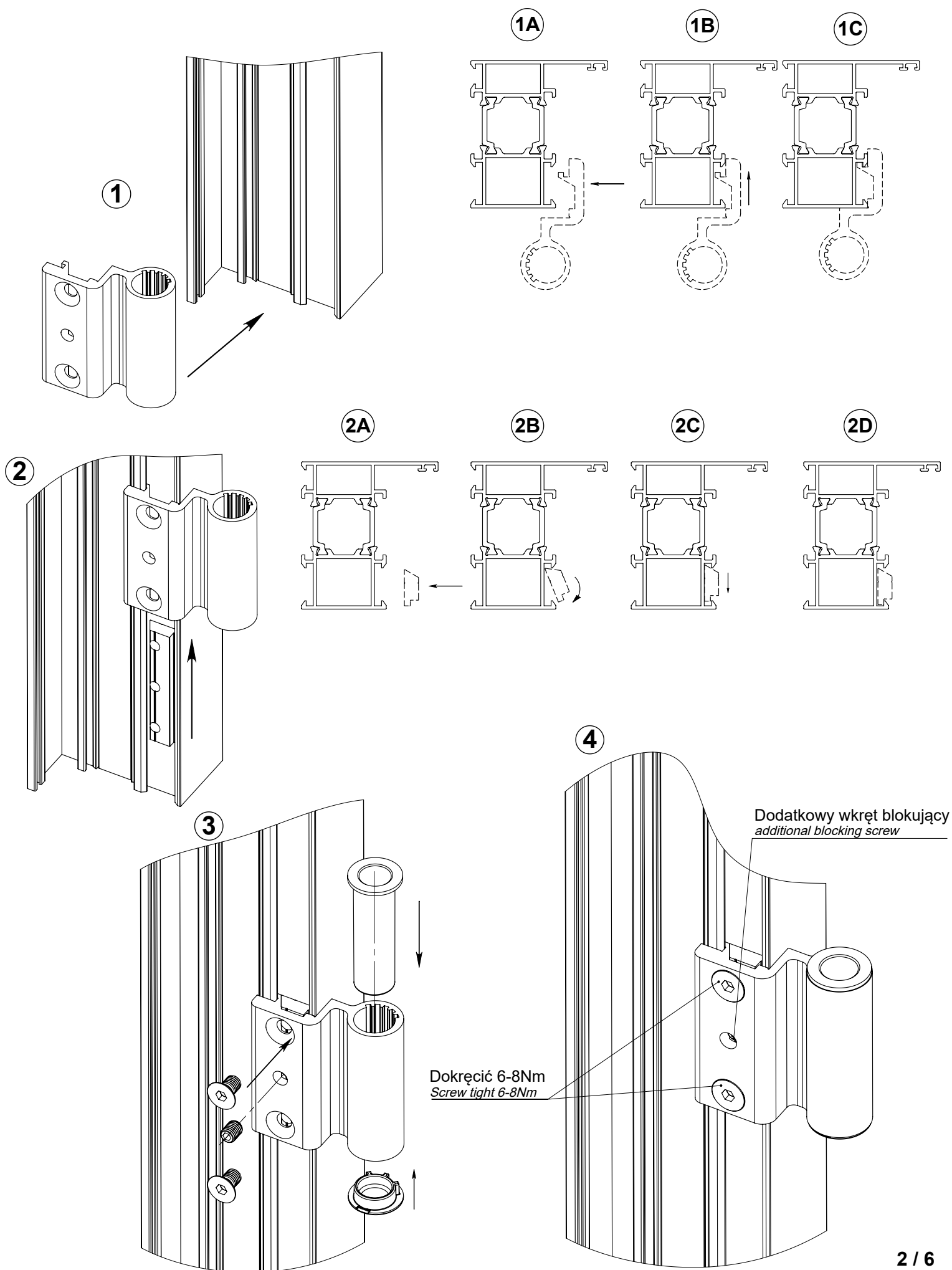


# ZAWIAS RWE - INSTRUKCJA MONTAŻU

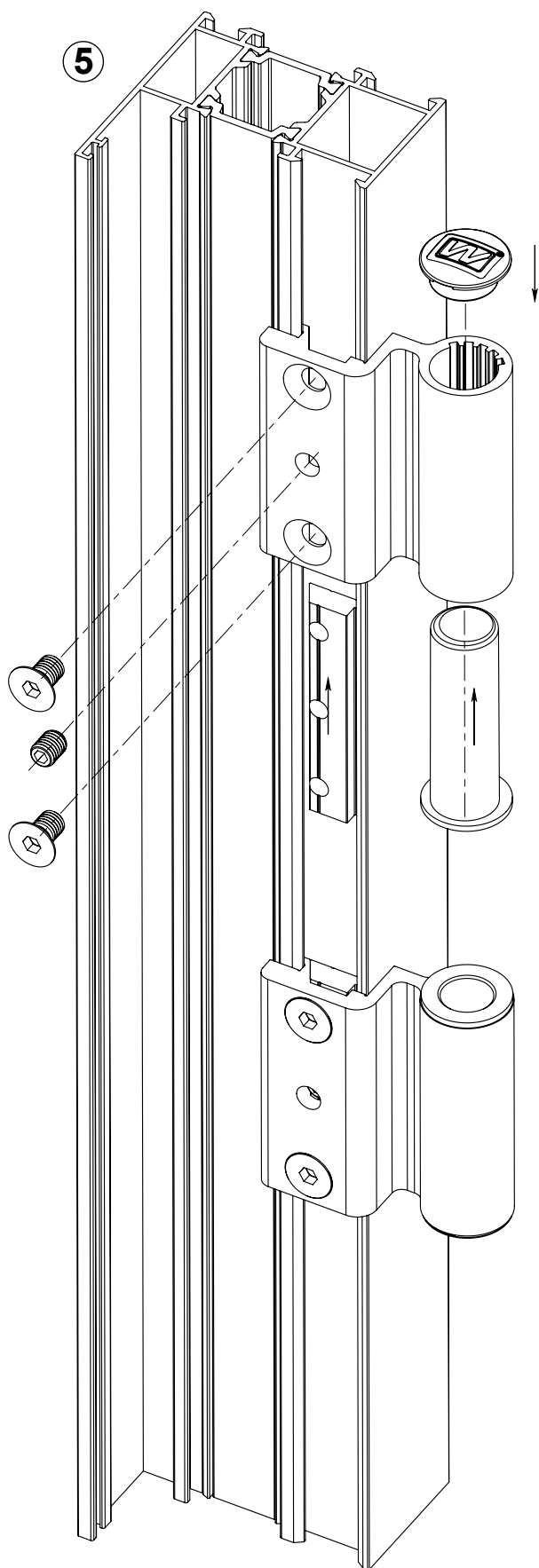
## *RWE HINGE WALA ASSEMBLY MANUAL*



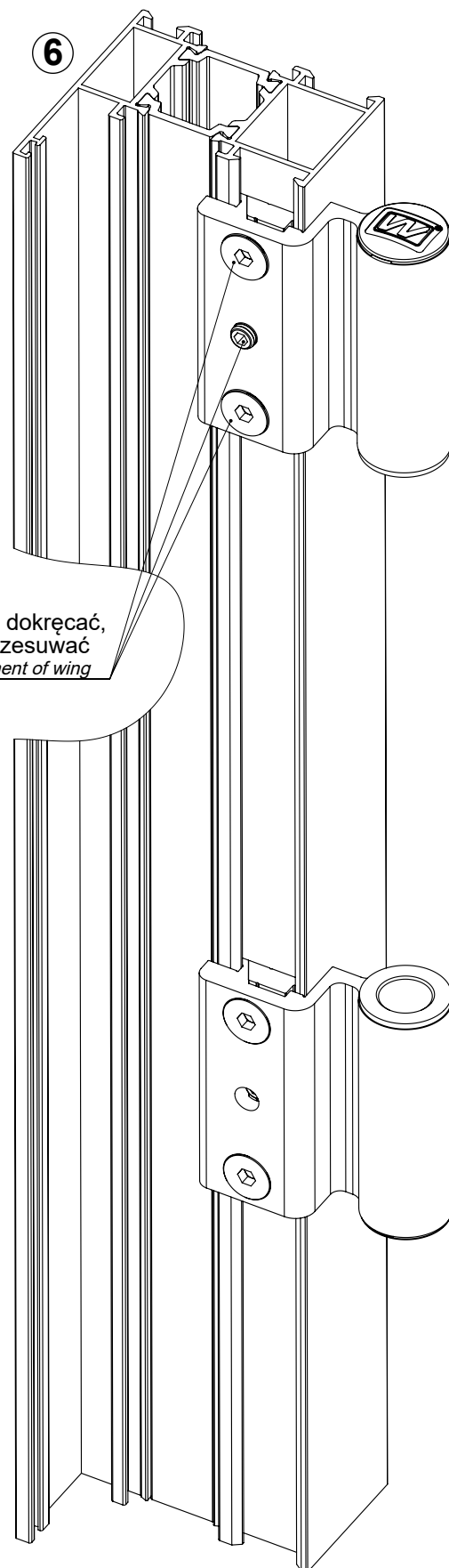
Montaż w ościeżnicy:  
Frame assembly



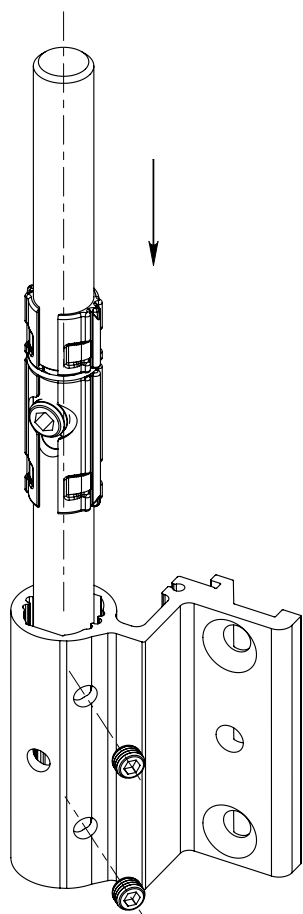
Dla zawiasu 3-skrzydłowego  
for 3-leaf hinge only:



Przykręcić wstępnie, ale nie dokręcać,  
aby skrzydełko mogło się przesuwać  
*Screw on slightly to enable movement of wing*

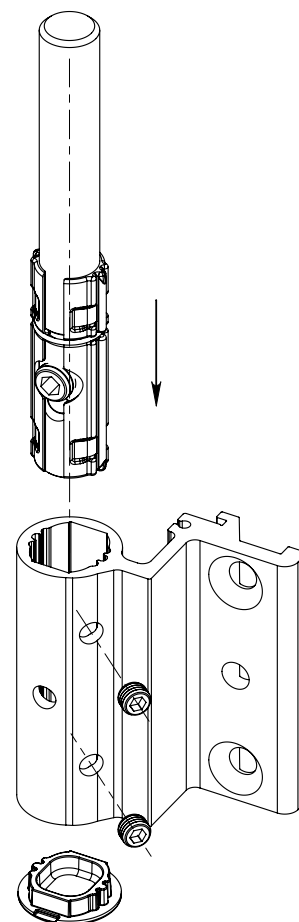


Montaż w skrzydle drzwi:  
Door assembly



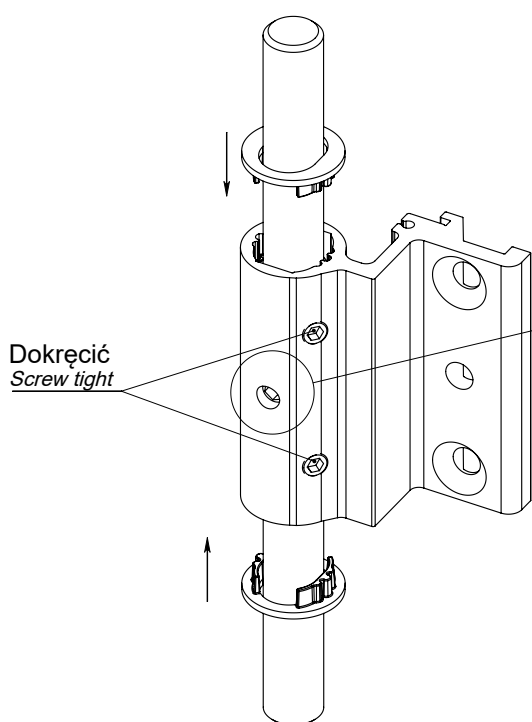
Zawias 3-skrzydłkowy  
3-leaf hinge

1

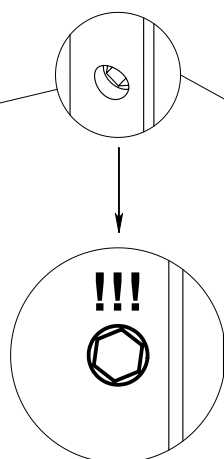


Zawias 2-skrzydłkowy  
2-leaf hinge

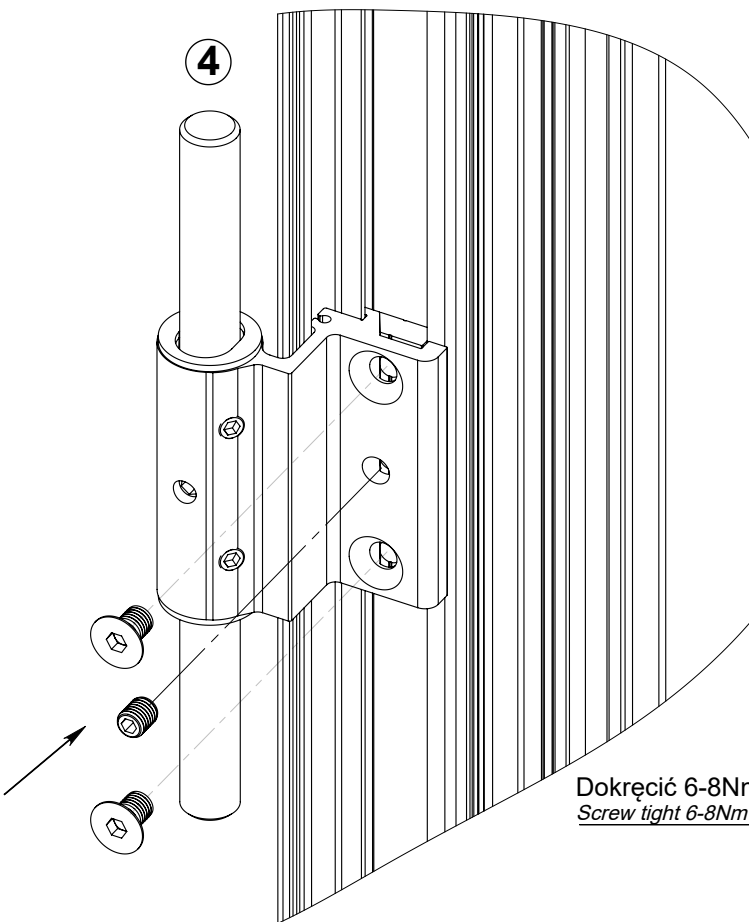
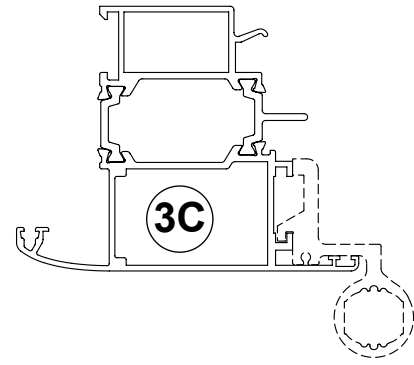
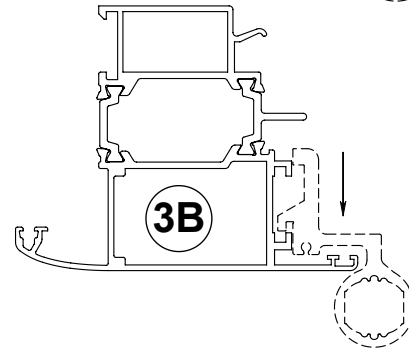
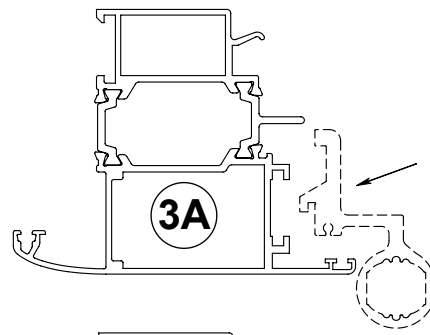
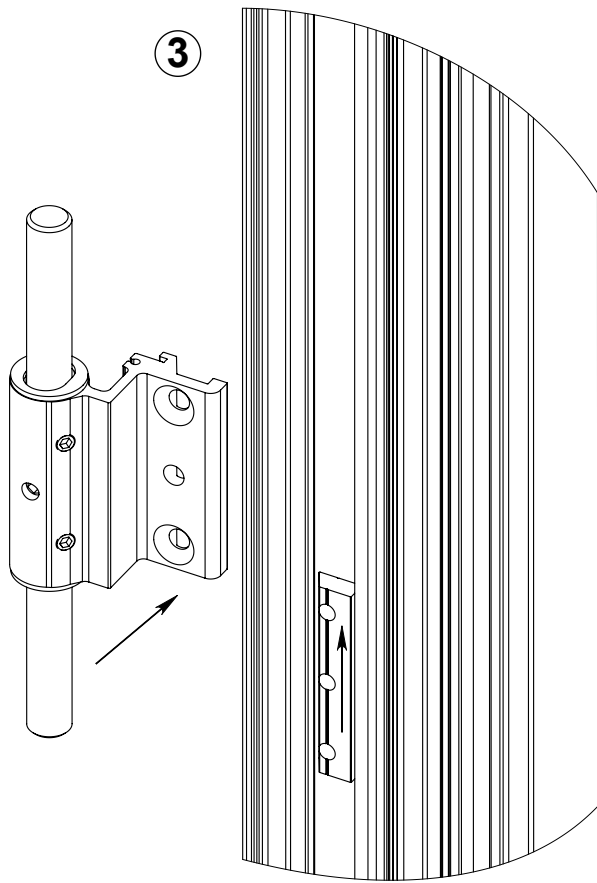
2



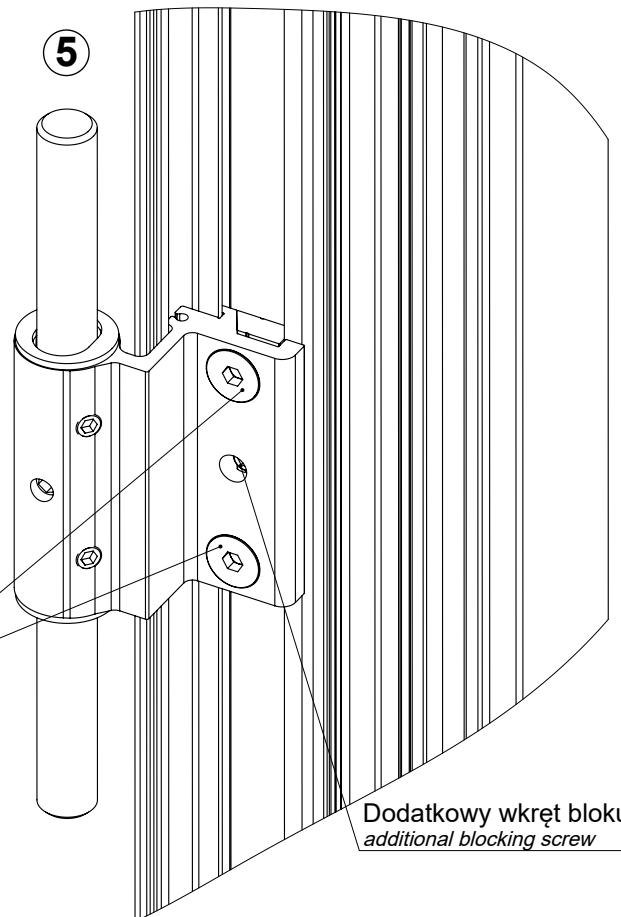
Zawias 3-skrzydłkowy  
3-leaf hinge



Zawias 2-skrzydłkowy  
2-leaf hinge



Dokręcić 6-8Nm  
Screw tight 6-8Nm



Dodatkowy wkręt blokujący  
additional blocking screw

Montaż końcowy skrzydła z ościeżnicą  
Final assembly door with frame:

