

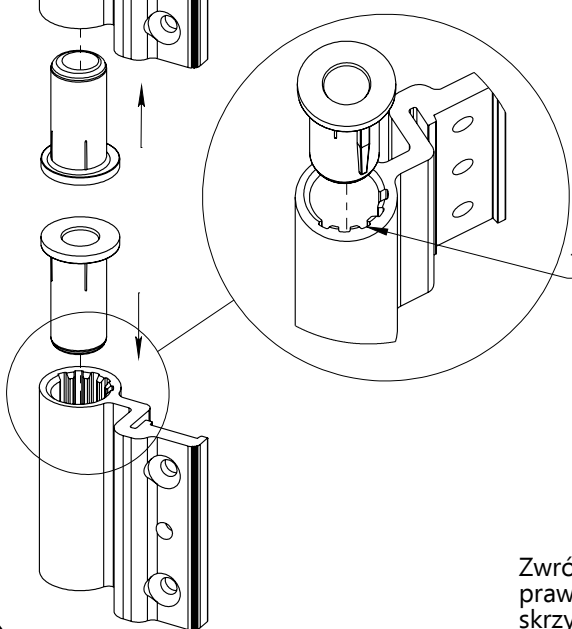
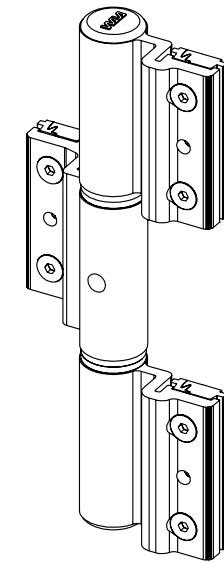
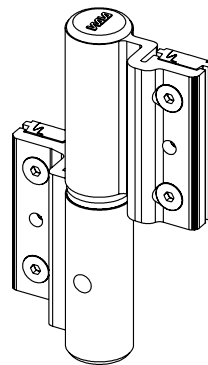
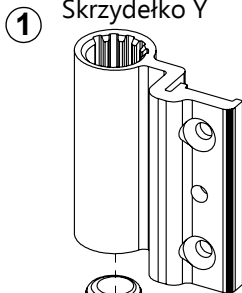
INSTRUKCJA MONTAŻU ZAWIASU WRĘBOWEGO 3SK

Montaż w ościeżnicy:

SWW WALA

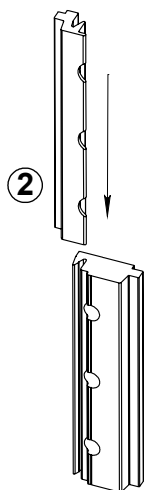
1 Skrzydełko Y

Skrzydełko A

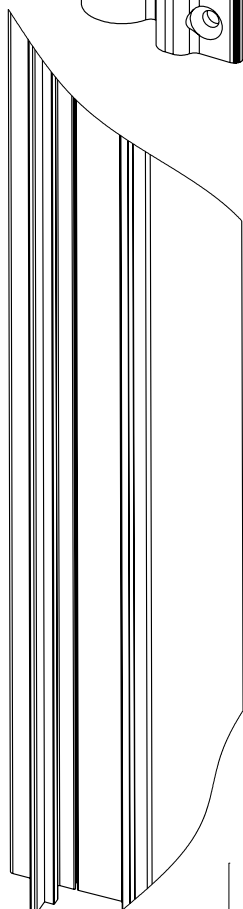


Tulejkę ustawić w pozycji "0"

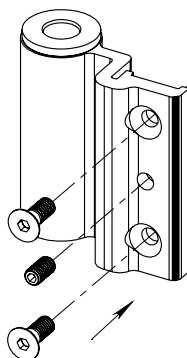
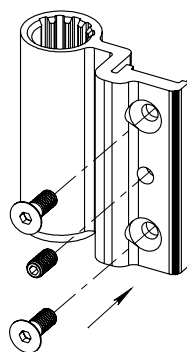
Wstępnie przykręcić, aby skrzydełko mogło się przesuwac



2

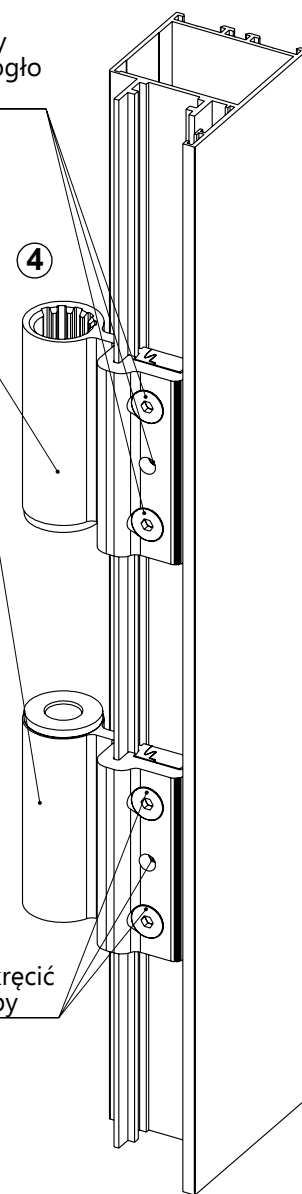


3



Zwrócić uwagę na prawidłowe zamocowanie skrzydełek w rowku wrębowym!!!

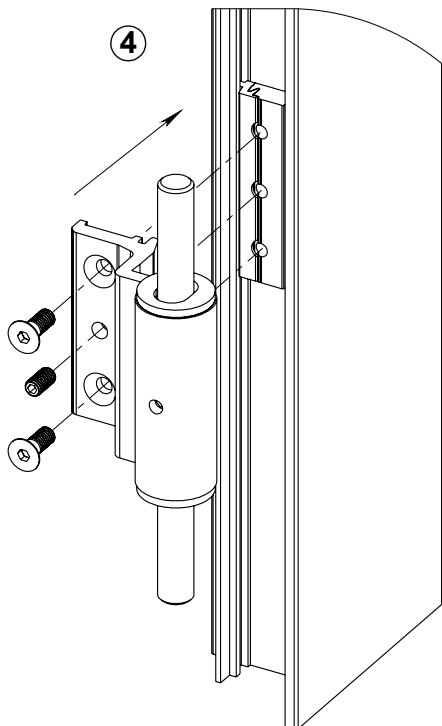
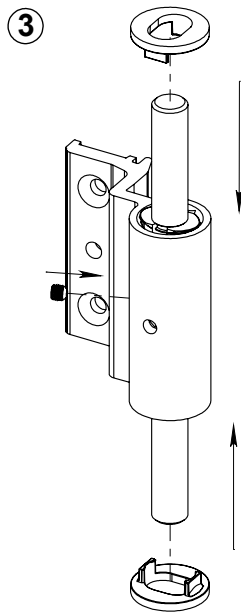
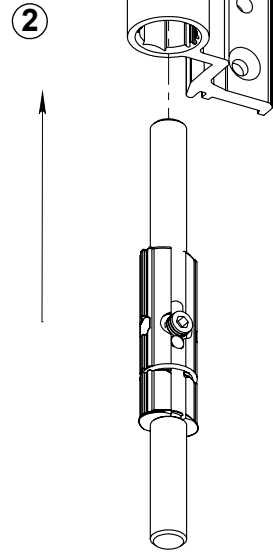
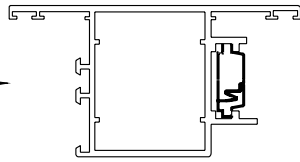
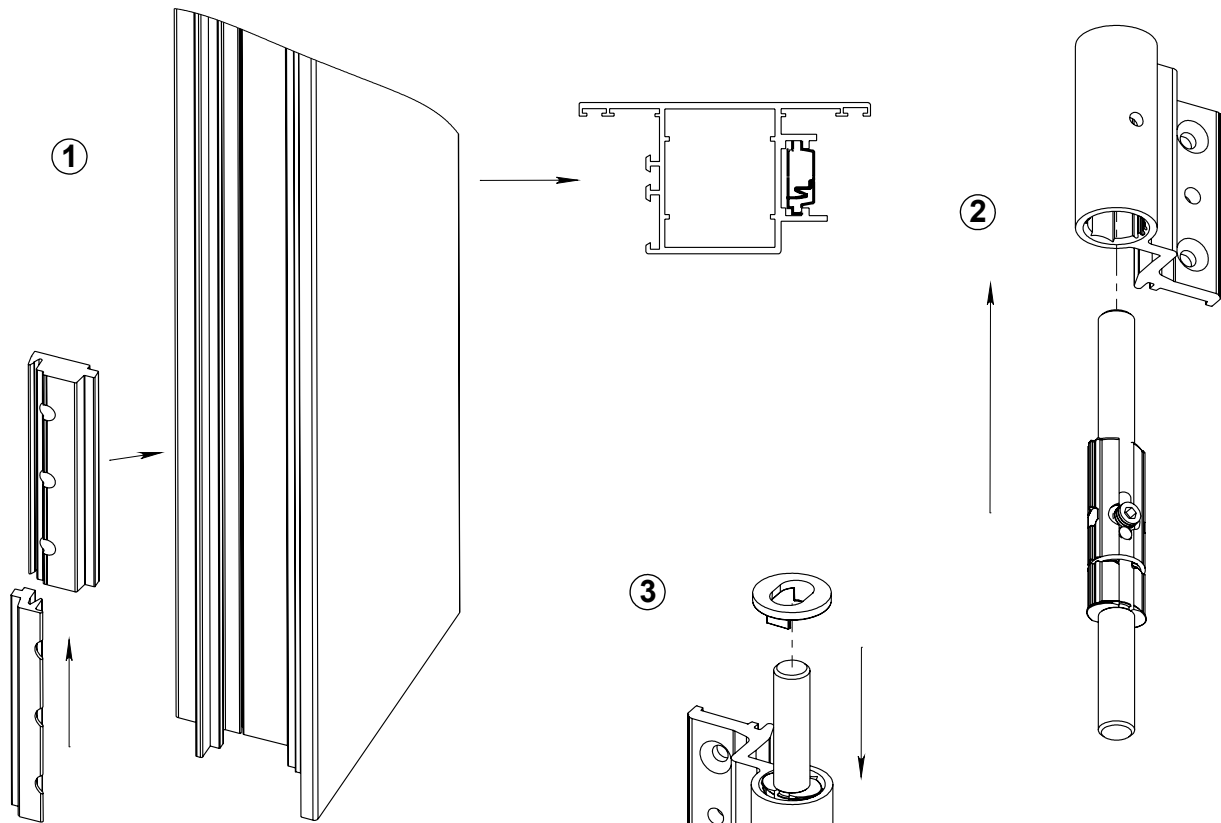
4



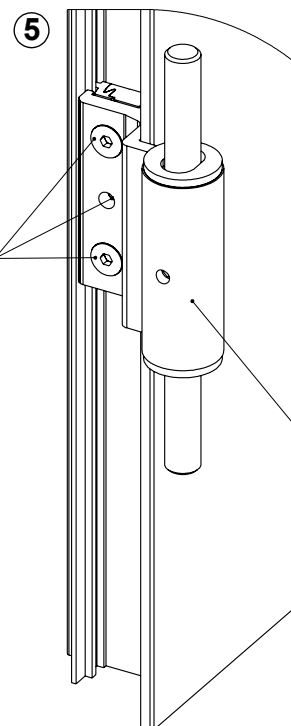
Dokręcić śruby



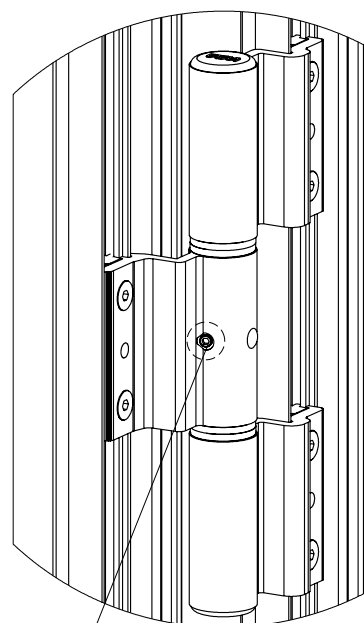
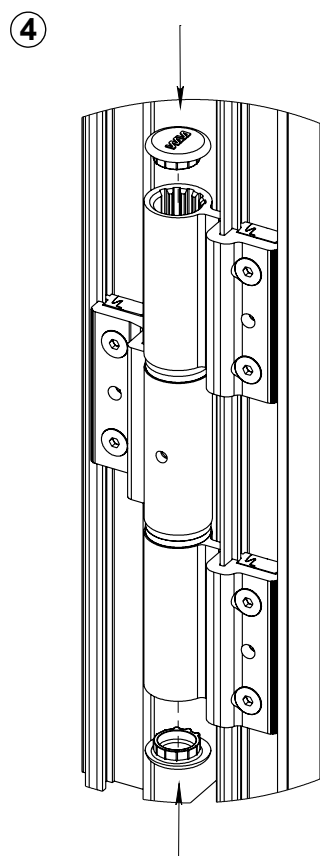
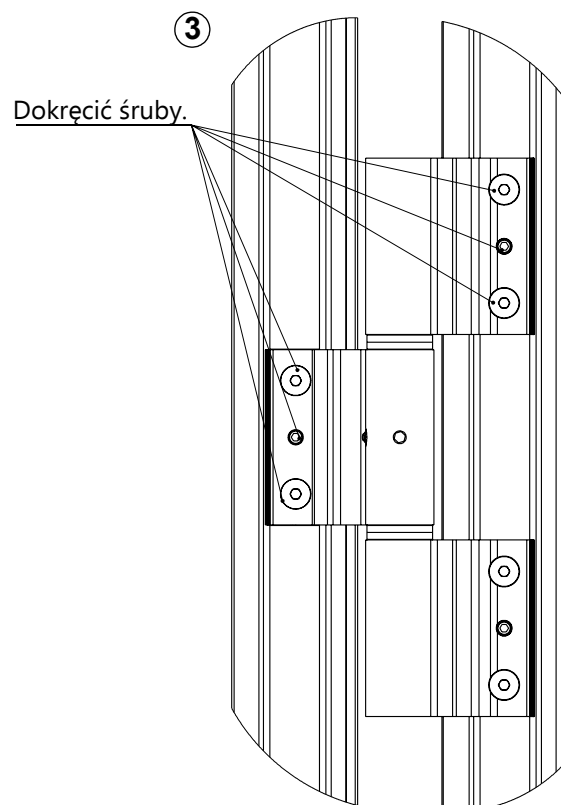
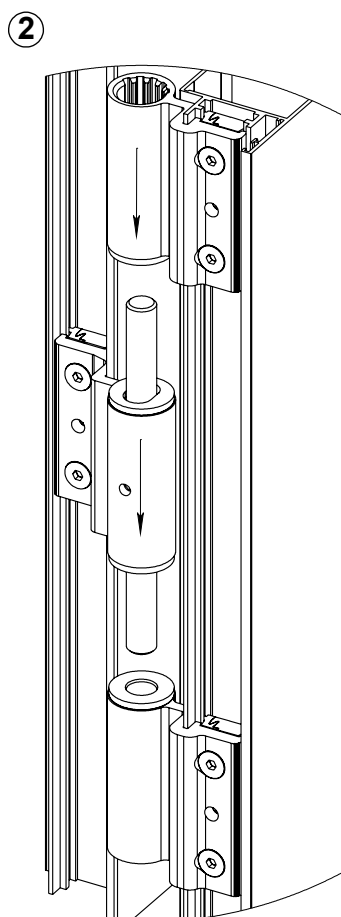
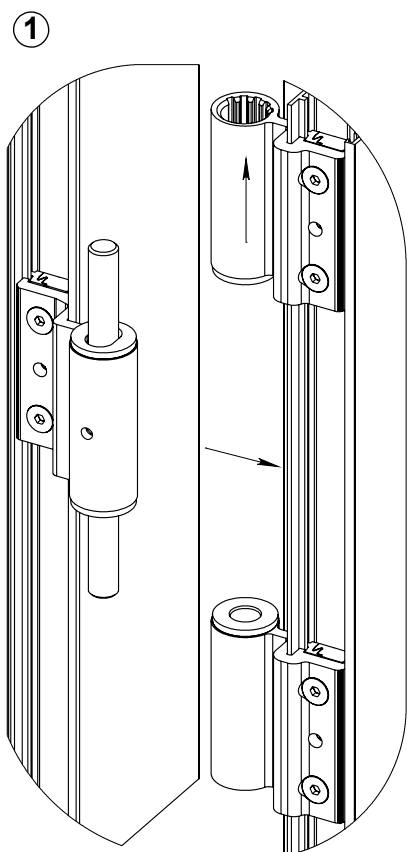
Montaż w skrzydle drzwiowym:



Wstępnie przykręcić, aby skrzydełko mogło się przesuwać



Zwrócić uwagę na prawidłowe zamocowanie skrzydła w rowku wrębowym!!!



Zwrócić uwagę, aby po zamontowaniu zawiasów i ustawieniu szczeliny montażowej, pamiętać o dokręceniu wkręta dociskowego w skrzydełku drzwi.

Dla zawiasu 2SK montaż przeprowadzać w analogiczny sposób wg 3SK z pominięciem górnego skrzydełka ościeżnicy.