
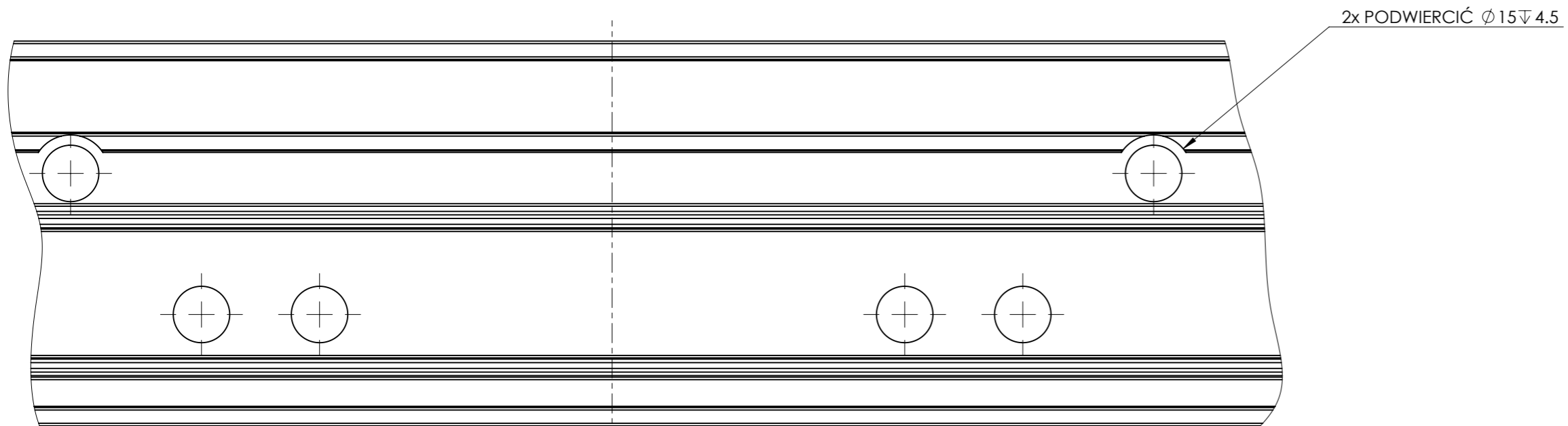
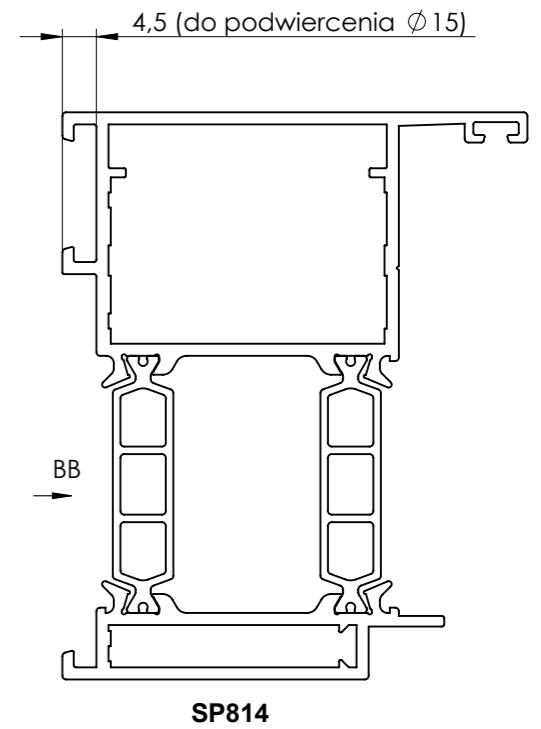
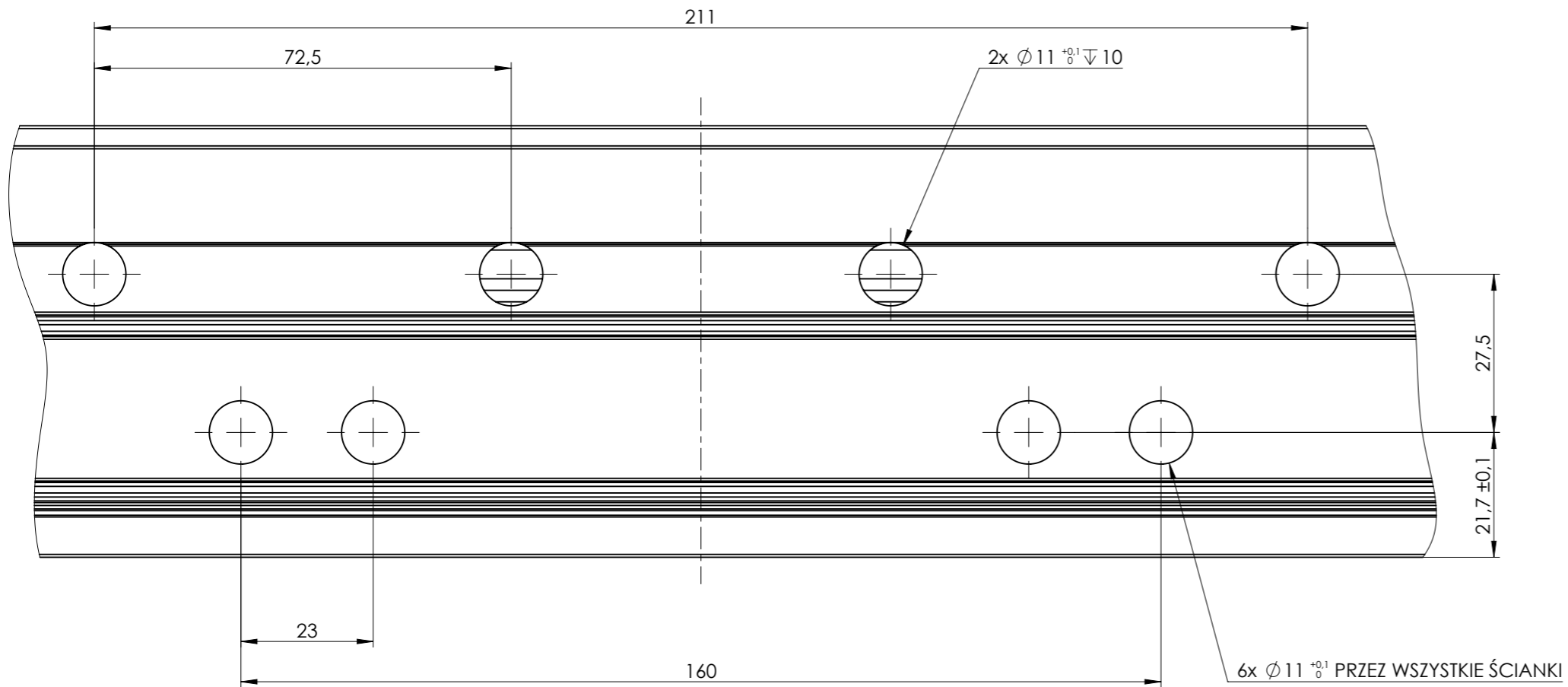


WIDOK AA

		<b>Data:</b>	<b>Podpis:</b>	 WALA sp. z o. o. ul. Parkowa 16 43-365 Wilkowice	<b>A3</b>	<b>Materiał</b>
Rysował	Szymon Zoń	2014-06-16			<b>Masa:</b>	-
Modyfikował	Szymon Zoń	2015-02-06			<b>Wersja rysunku</b>	-
Sprawił					<b>Nr części:</b>	
<b>Skala:</b>	<b>Nazwa części:</b>			<b>Nr części:</b>		
1:1	ALIPLAST SP800 - SKRZYDŁO NA ZEWNĄTRZ			CNC OBRÓBKA		

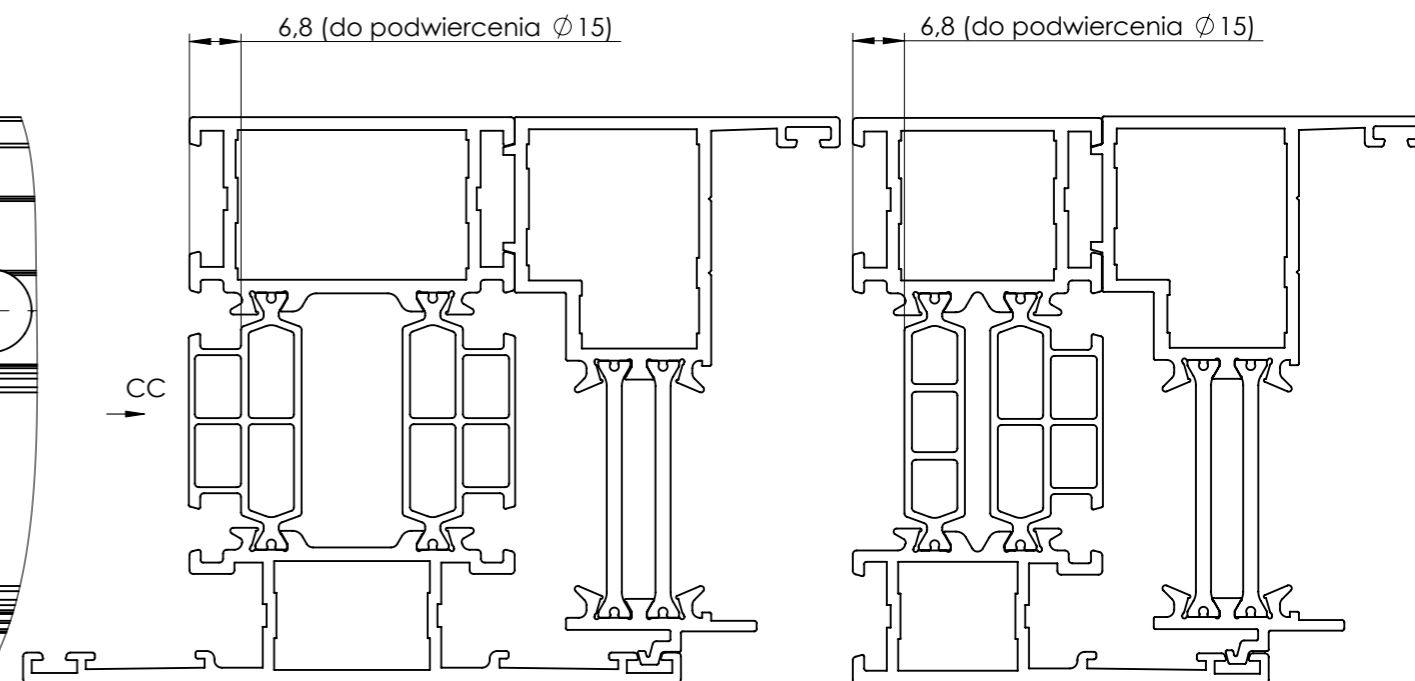
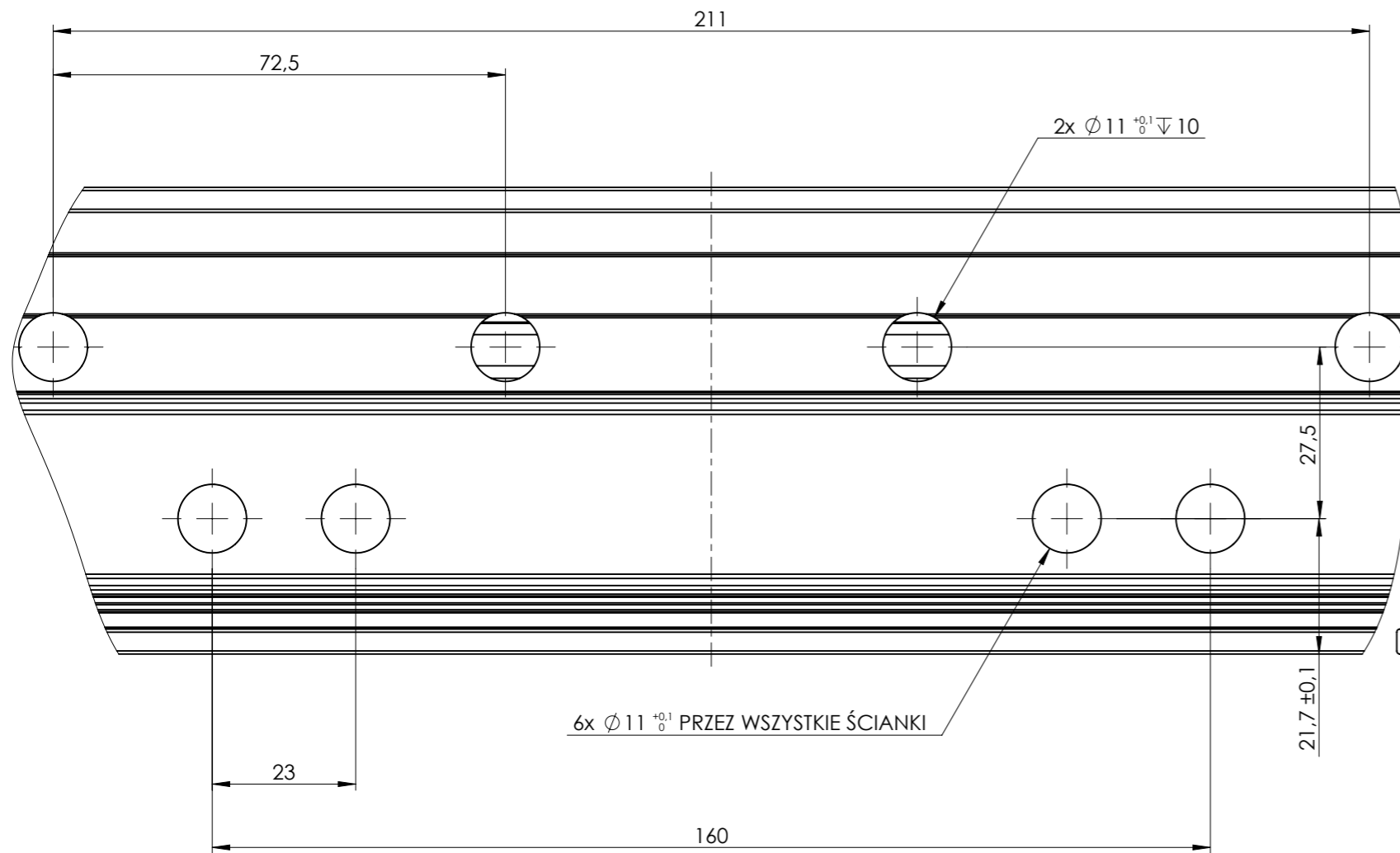


TYLKO DLA PROFILU SP814

WIDOK BB

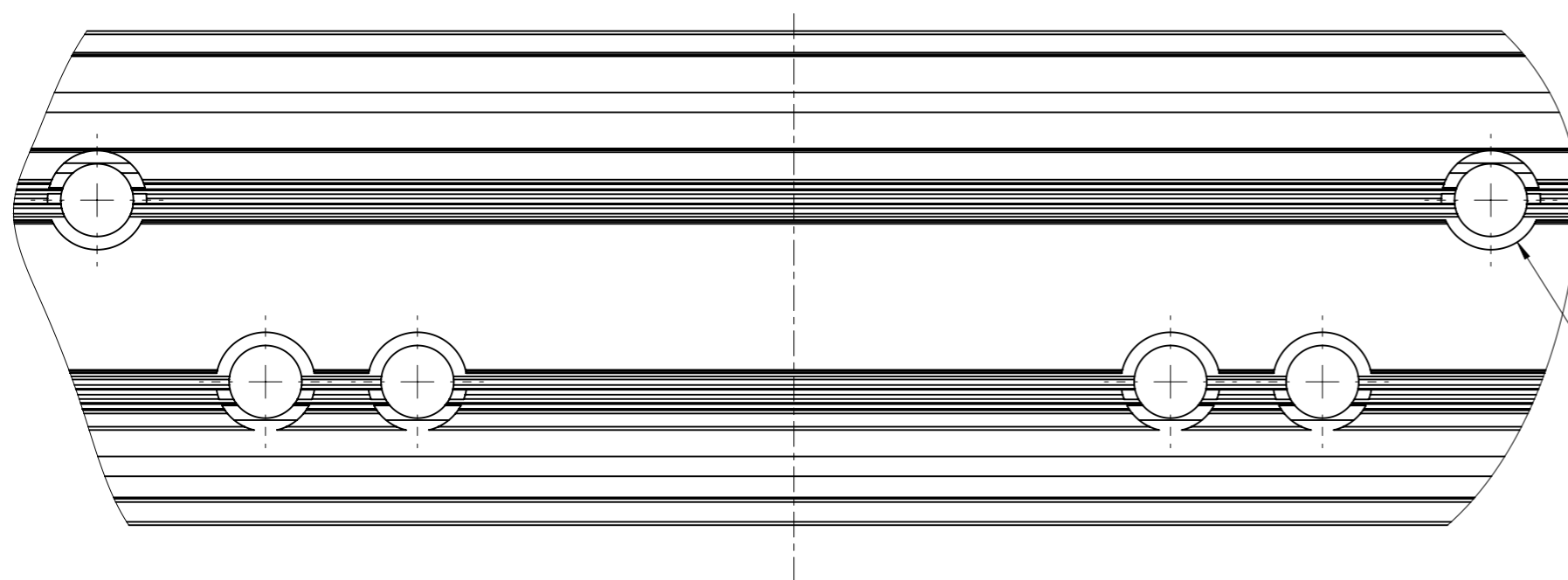
Rysował	Szymon Zoń	Data:	2014-06-16	Podpis:		A3	Material
Modyfikował	Szymon Zoń	2015-02-06				Masa:	-
Sprawdził						Wersja rysunku	-
Skala:	Nazwa części:		Nr części:				
1:1	ALIPLAST SP800 - OŚCIEŻNICA NA ZEWNĄTRZ		CNC OBRÓBKA				

WALA sp. z o. o.  
ul. Parkowa 16  
43-365 Wilkowice



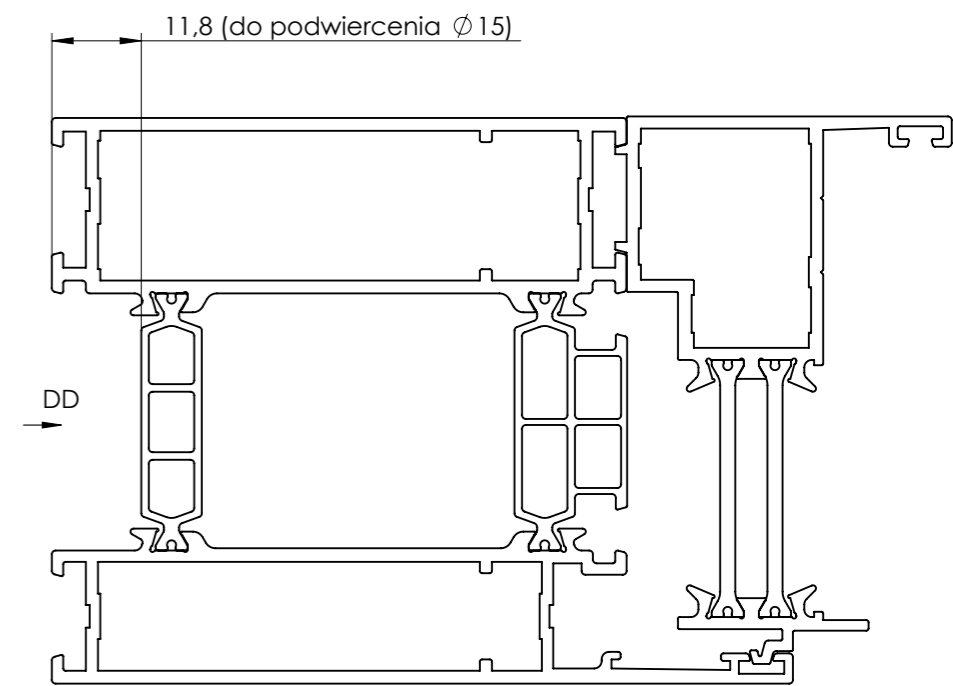
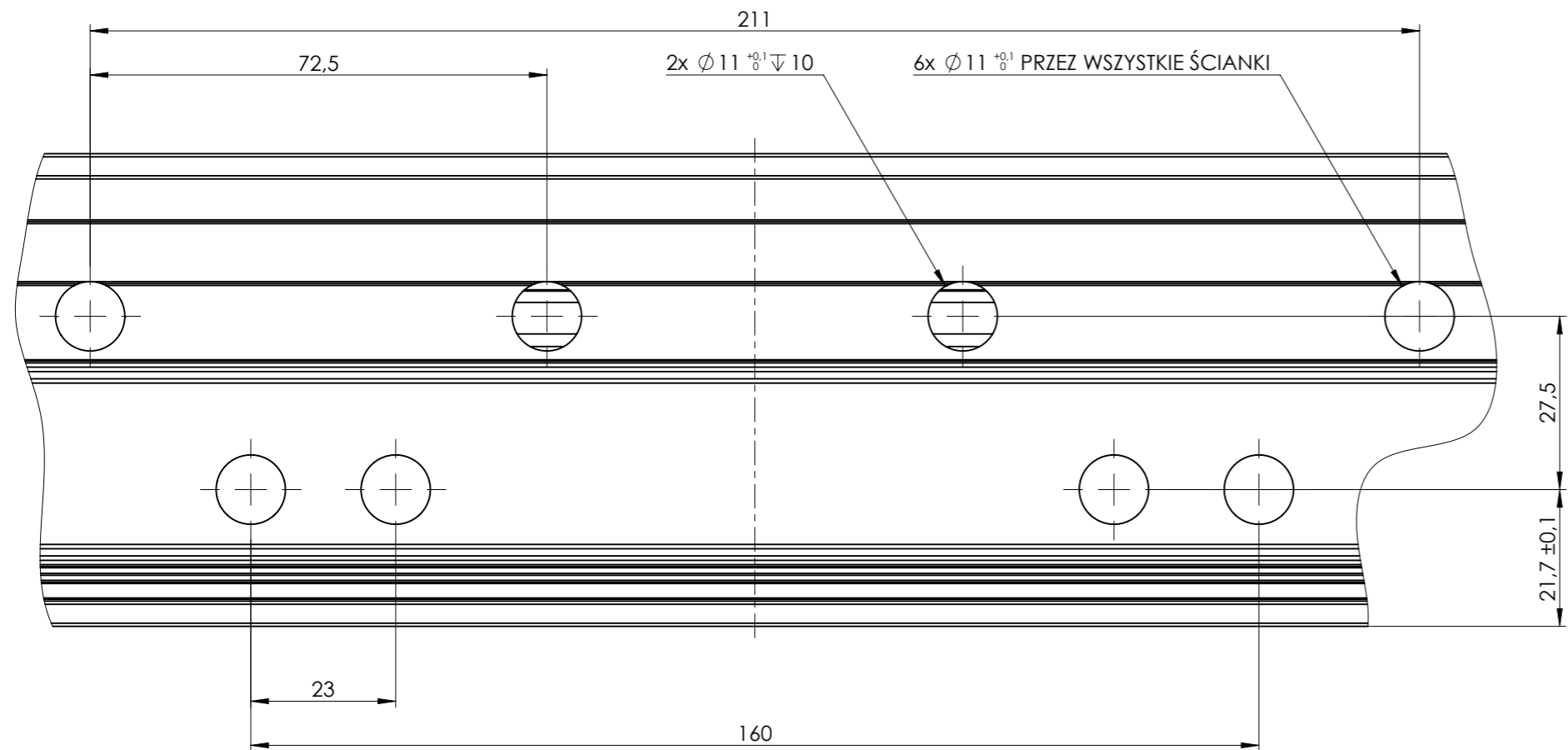
SP030 / SP854  
 (SP031 / SP854)  
 (SP032 / SP854)  
 (SP035 / SP854)  
 (SP036 / SP854)  
 (SP136 / SP854)

SP010 / SP854  
 (SP011 / SP854)  
 (SP012 / SP854)

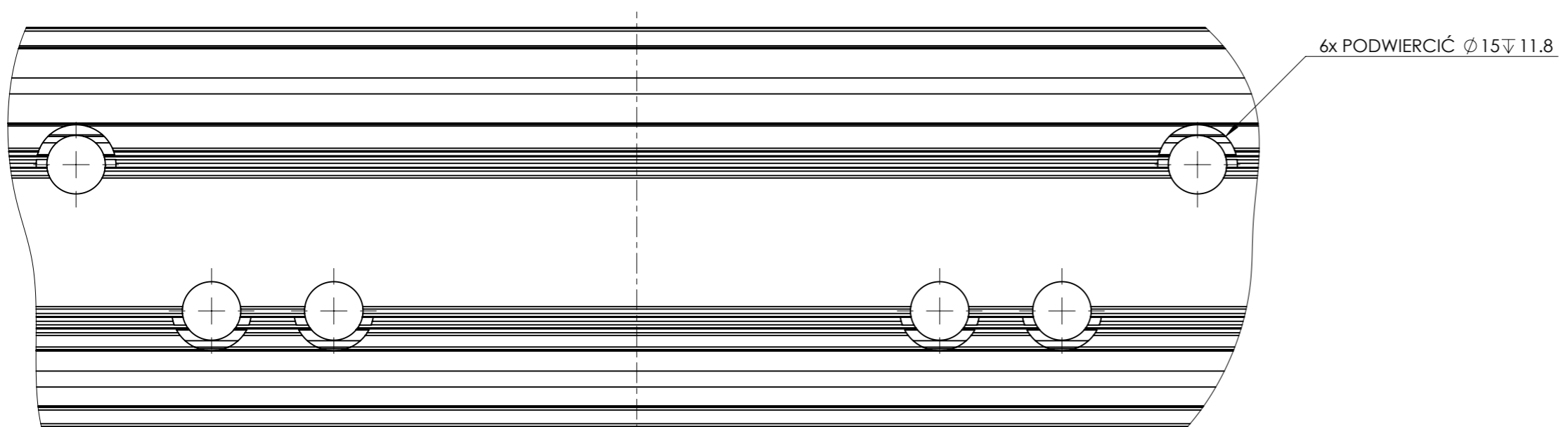


WIDOK CC

		<b>Data:</b>	<b>Podpis:</b>		<b>A3</b>	<b>Materiał</b>
Rysował	Szymon Zoń	2014-06-16			<b>Masa:</b>	-
Modyfikował	Szymon Zoń	2015-02-06		WALA sp. z o. o. ul. Parkowa 16 43-365 Wilkowice	<b>Wersja rysunku</b>	
Sprawdził				-		
<b>Skala:</b>	<b>Nazwa części:</b>			<b>Nr części:</b>		
1:1	ALUPLAST SP800 DRZWI OTWIERANE NA ZEWNĄTRZ OŚCIEŻNICA WITRYNA			-	<b>CNC OBRÓBKA</b>	

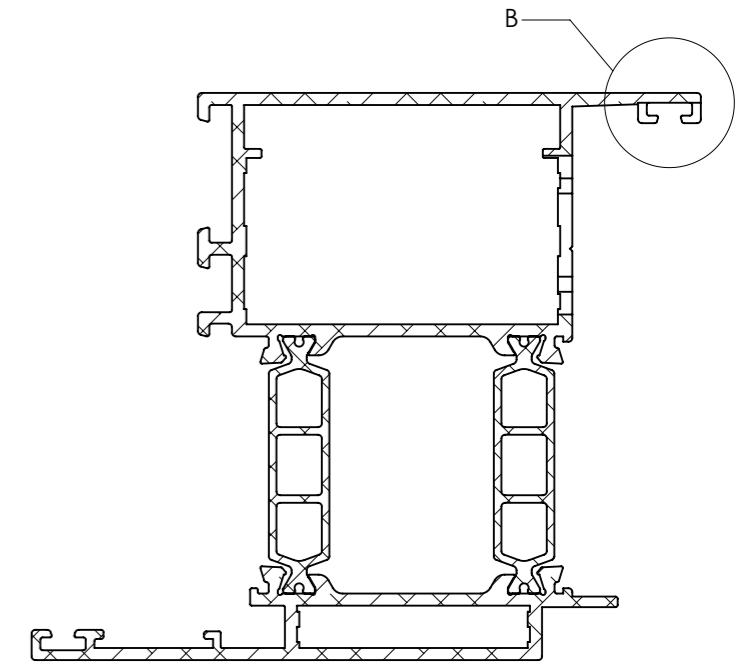
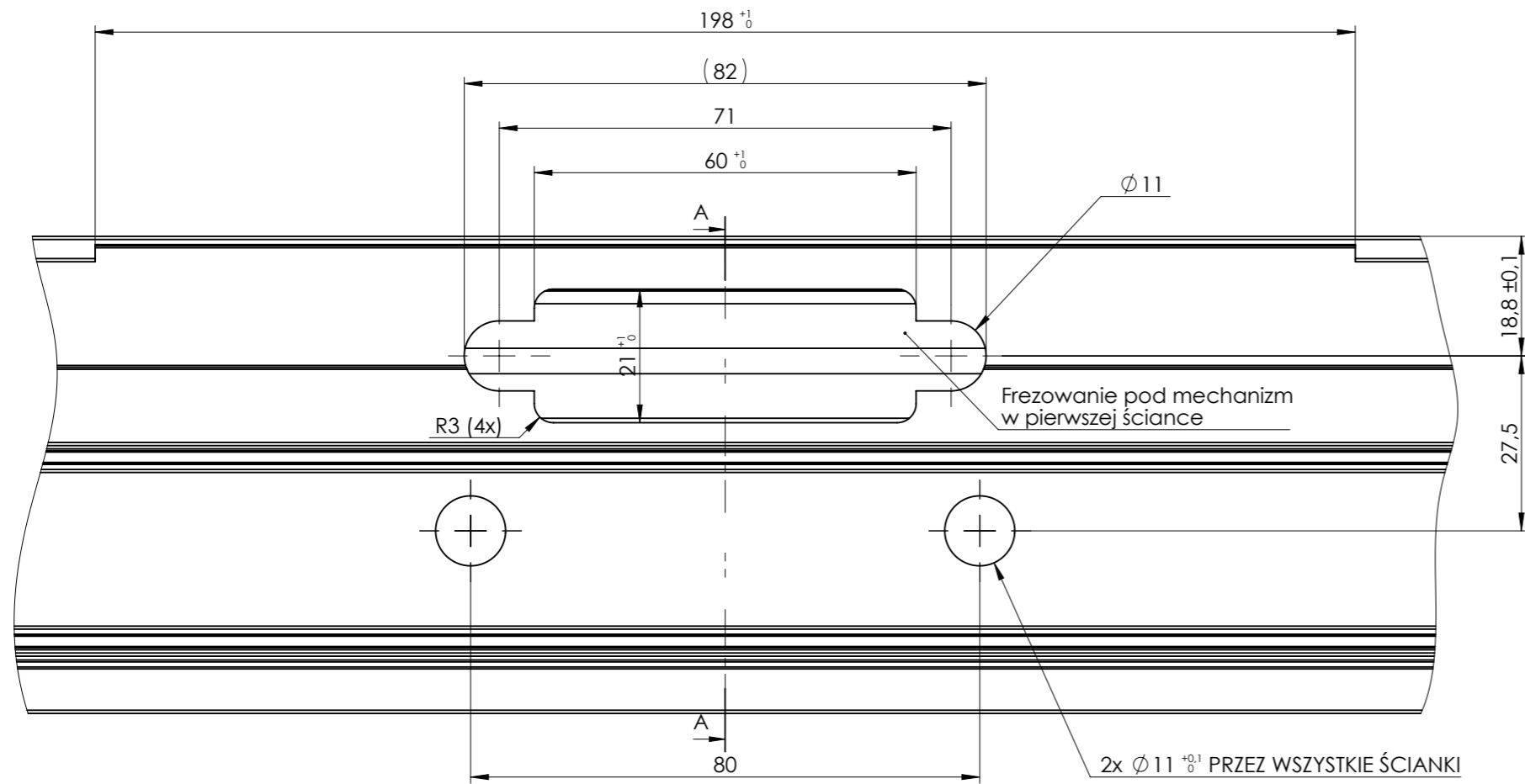


SP013 / SP854

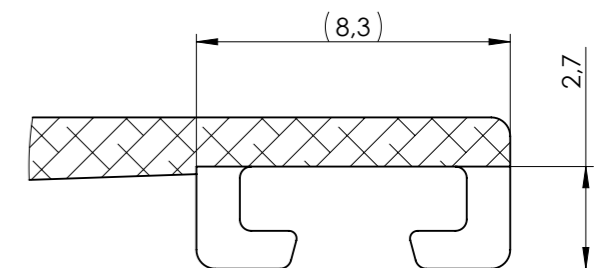


WIDOK DD


		<b>Data:</b>	<b>Podpis:</b>		<b>A3</b>	<b>Materiał</b>
Rysował	Szymon Zoń	2014-06-16			<b>Masa:</b>	-
Modyfikował	Szymon Zoń	2015-02-06		WALA sp. z o. o. ul. Parkowa 16 43-365 Wilkowice	<b>Wersja rysunku</b>	
Sprawdził					-	
<b>Skala:</b>	<b>Nazwa części:</b>			<b>Nr części:</b>		
1:1	ALIPLAST SP800 - OŚCIEŻNICA WITRYNA SP013, SP854 NA ZEWNĄTRZ			CNC OBRÓBKA		

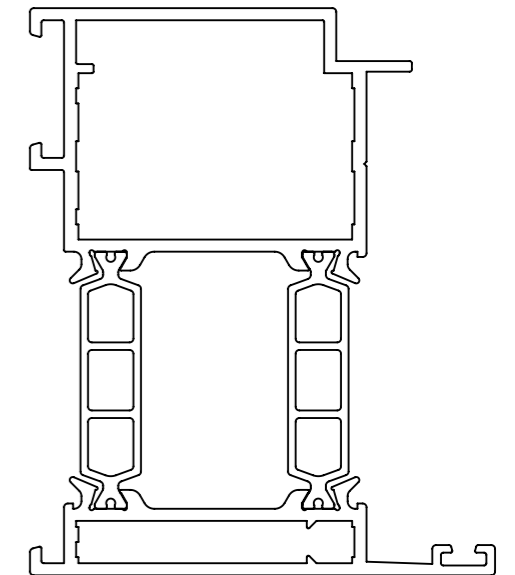
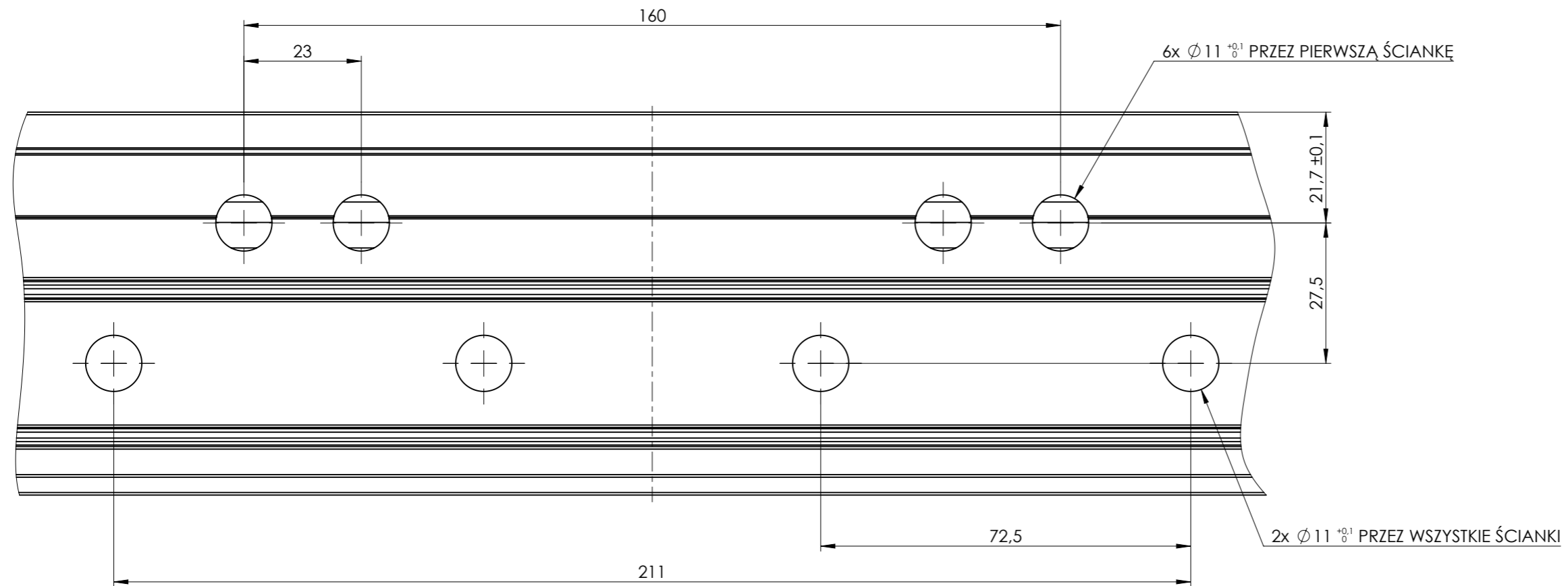


SP824  
(SP824BM)  
PRZEKRÓJ A-A




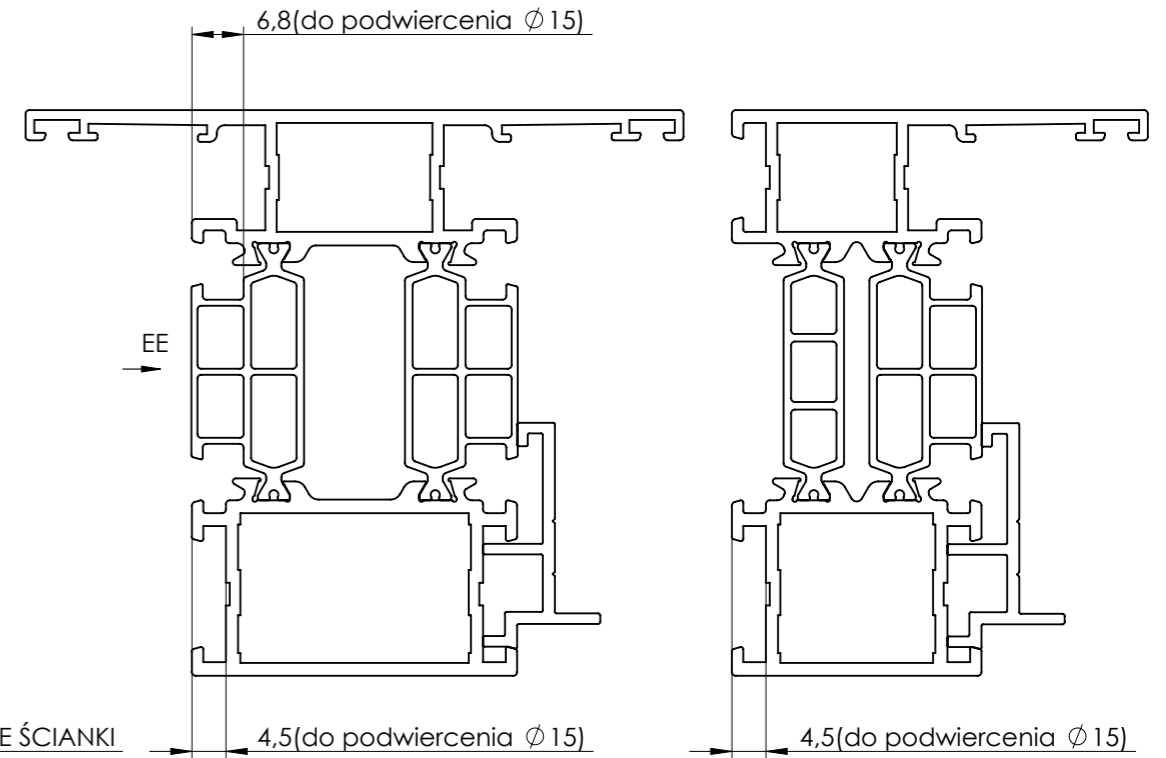
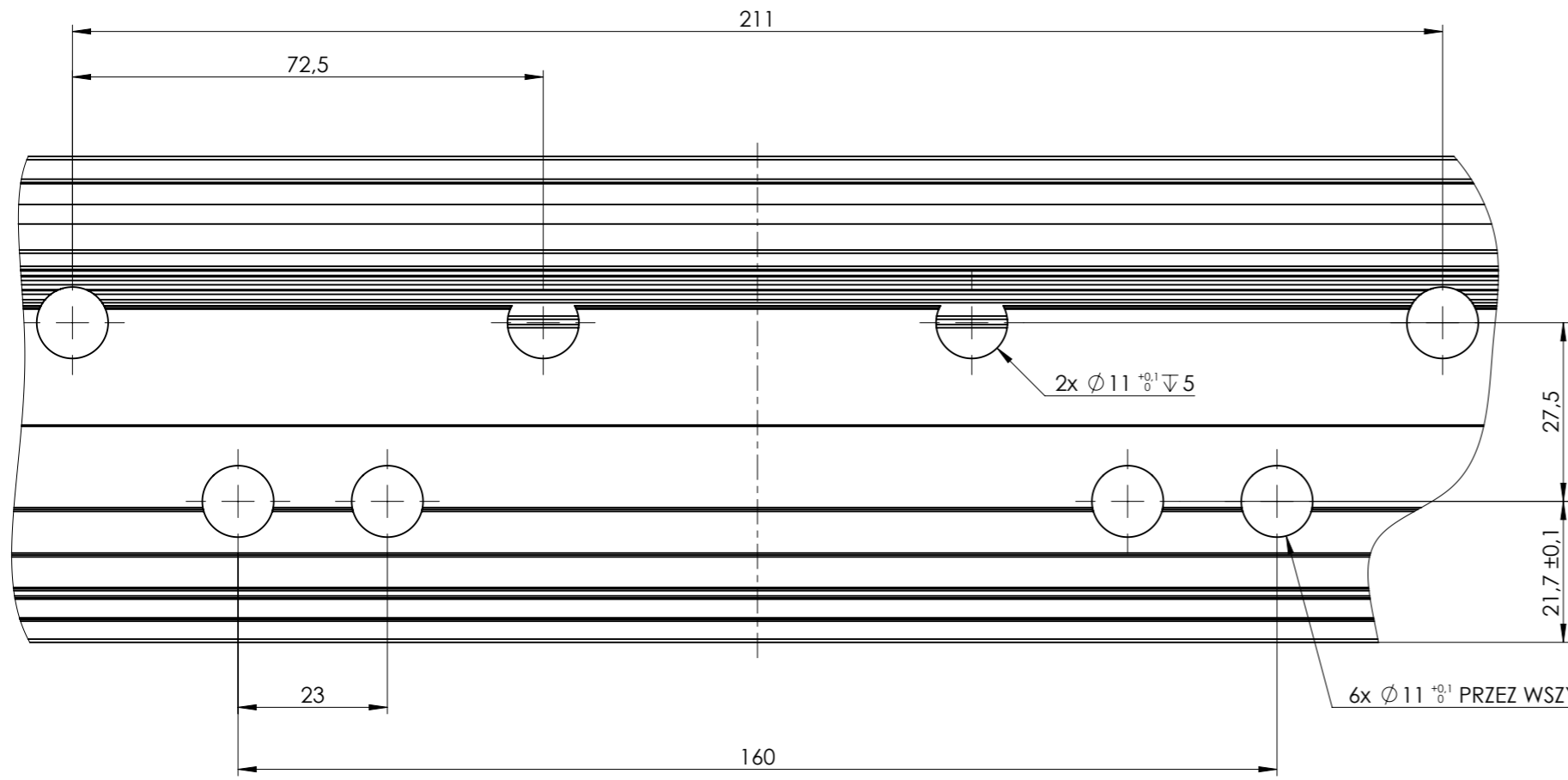
SZCZEGÓŁ B  
SKALA 5 : 1

		<b>Data:</b>	<b>Podpis:</b>		<b>A3</b>	<b>Materiał</b>
Rysował	Szymon Zoń	2014-06-16			<b>Masa:</b>	-
Modyfikował	Szymon Zoń	2015-02-06		WALA sp. z o. o. ul. Parkowa 16 43-365 Wilkowice	<b>Wersja rysunku</b>	
Sprawdził					-	
<b>Skala:</b>	<b>Nazwa części:</b>		<b>Nr części:</b>			
1:1	ALIPLAST SP800 - SKRZYDŁO DO WEWNĄTRZ		CNC OBRÓBKA			



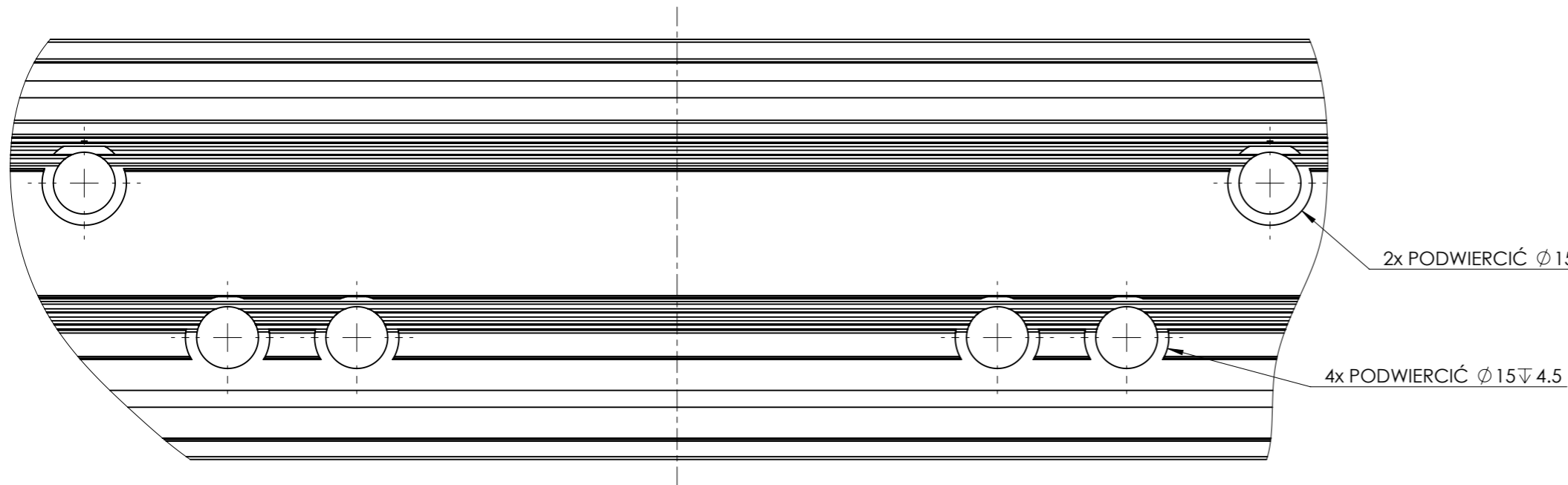
SP815

		<b>Data:</b>	<b>Podpis:</b>		<b>A3</b>	<b>Materiał</b>
Rysował	Szymon Zoń	2014-06-16			<b>Masa:</b>	-
Modyfikował	Szymon Zoń	2015-02-06		WALA sp. z o. o. ul. Parkowa 16 43-365 Wilkowice	<b>Wersja rysunku</b>	
Sprawdził					-	
<b>Skala:</b>	<b>Nazwa części:</b>		<b>Nr części:</b>			
1:1	ALIPLAST SP800 - OŚCIEŻNICA DO WEWNĄTRZ		CNC OBRÓBKA			



SP031 / IP855  
 (SP030 / IP855)  
 (SP032 / IP855)  
 (SP035 / IP855)  
 (SP036 / IP855)  
 (SP136 / IP855)

SP010 / IP855  
 (SP011 / IP855)  
 (SP012 / IP855)  
 (SP013 / IP855)



Nie dotyczy profili:  
 SP010 / IP855  
 SP011 / IP855  
 SP012 / IP855  
 SP013 / IP855

WIDOK EE

		<b>Data:</b>	<b>Podpis:</b>		<b>A3</b>	<b>Materiał</b>
Rysował	Szymon Zoń	2014-06-16			<b>Masa:</b>	-
Modyfikował	Szymon Zoń	2015-02-06		WALA sp. z o. o. ul. Parkowa 16 43-365 Wilkowice	<b>Wersja rysunku</b>	
Sprawdził					-	
<b>Skala:</b>	<b>Nazwa części:</b>				<b>Nr części:</b>	
1:1	ALIPLAŚT SP800 DRZWI OTWIERANE DO WEWNĄTRZ - OŚCIEŻNICA WITRYNA					<b>CNC OBRÓBKA</b>