

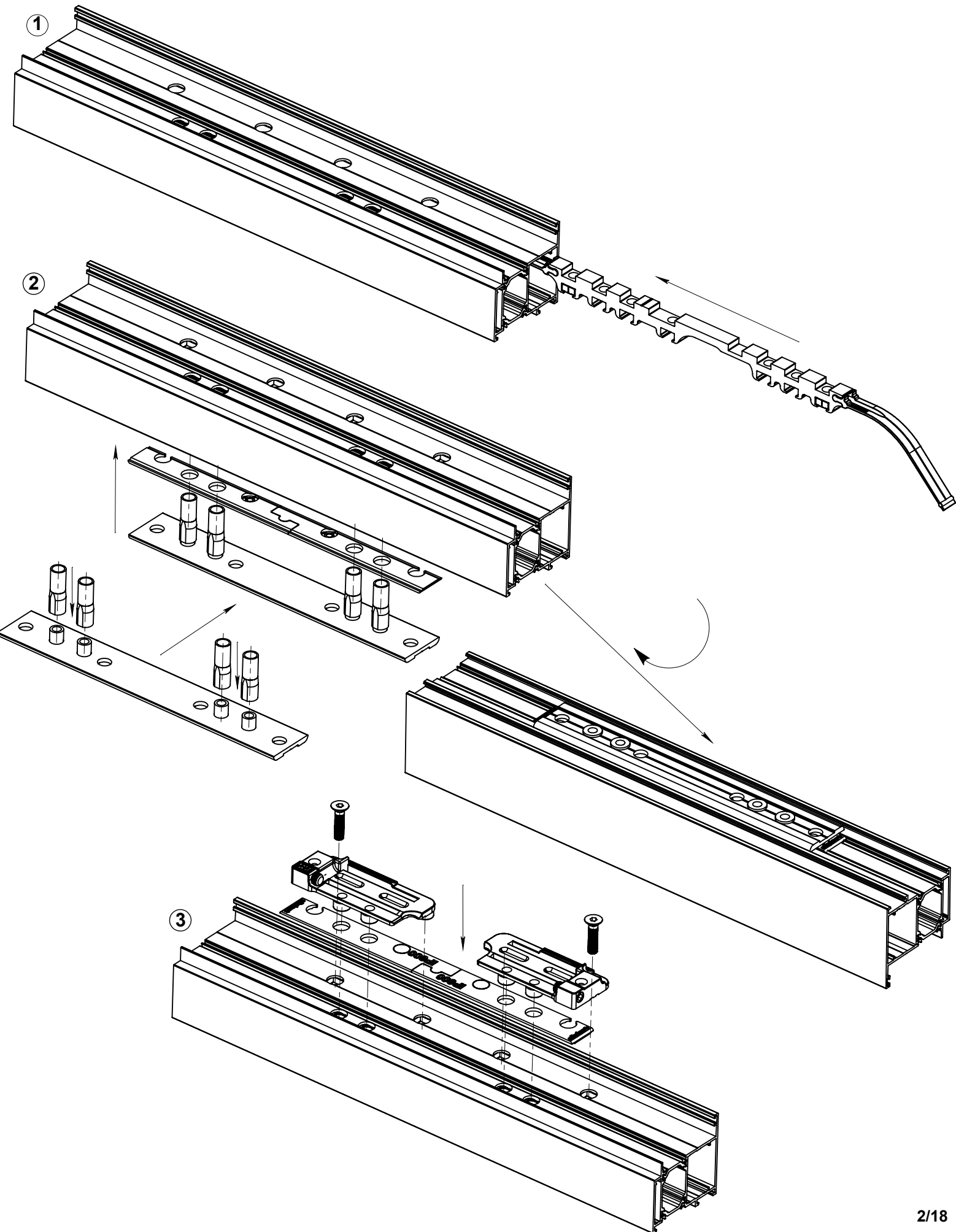
MONTAŻ ZAWIASU ROLKOWEGO WR WALA
ROLLER HINGE WR WALA MANUAL

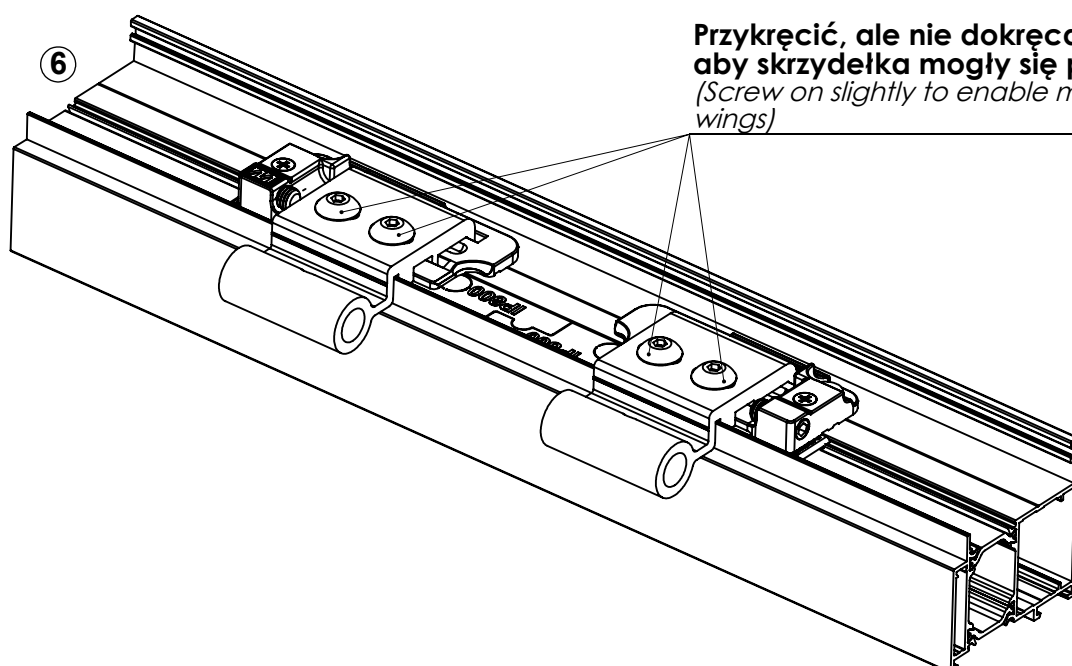
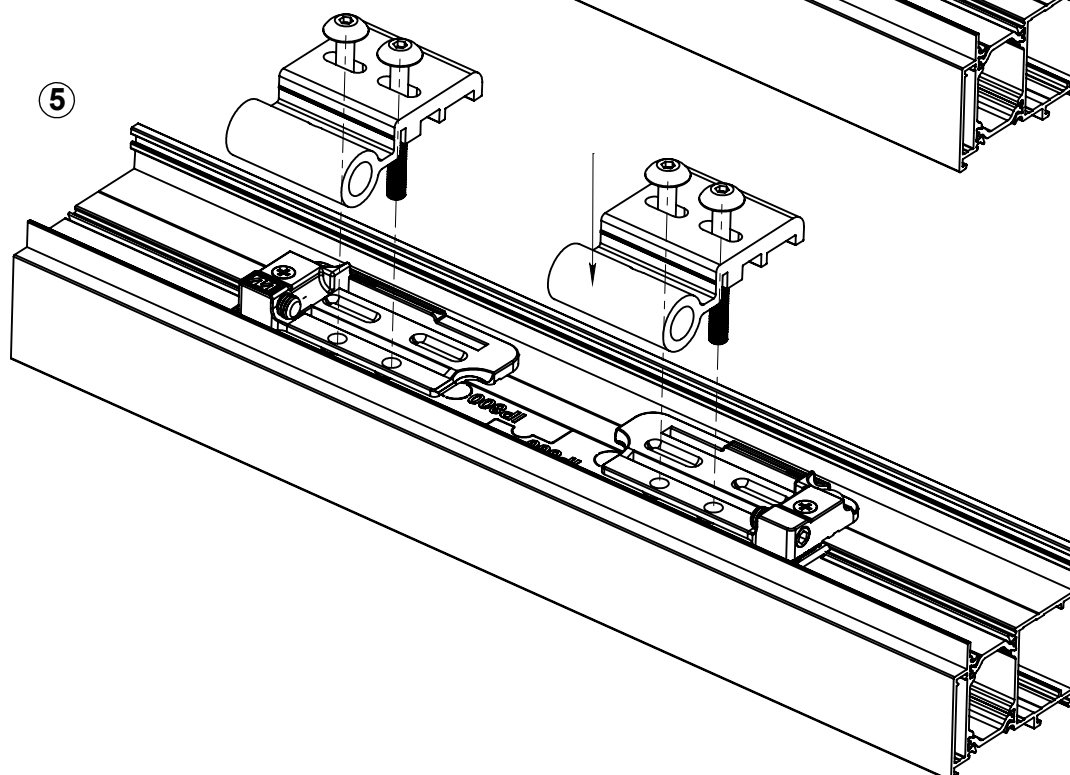
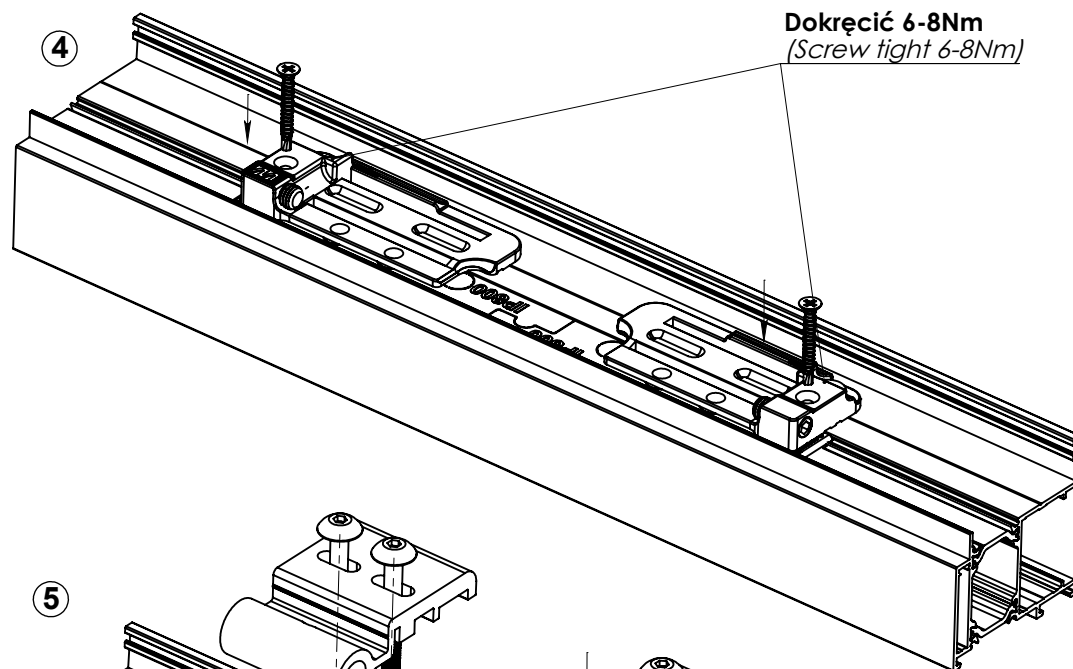
SYSTEM IP800



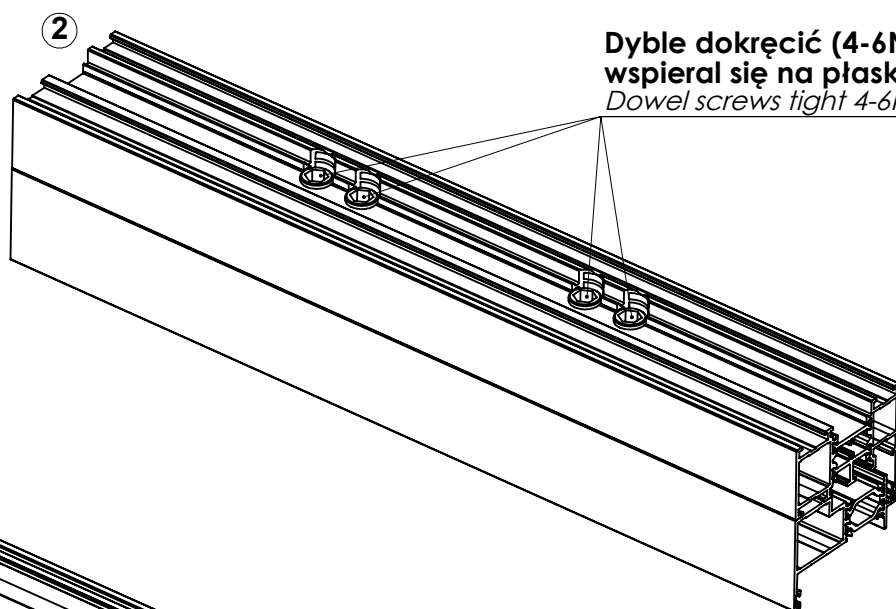
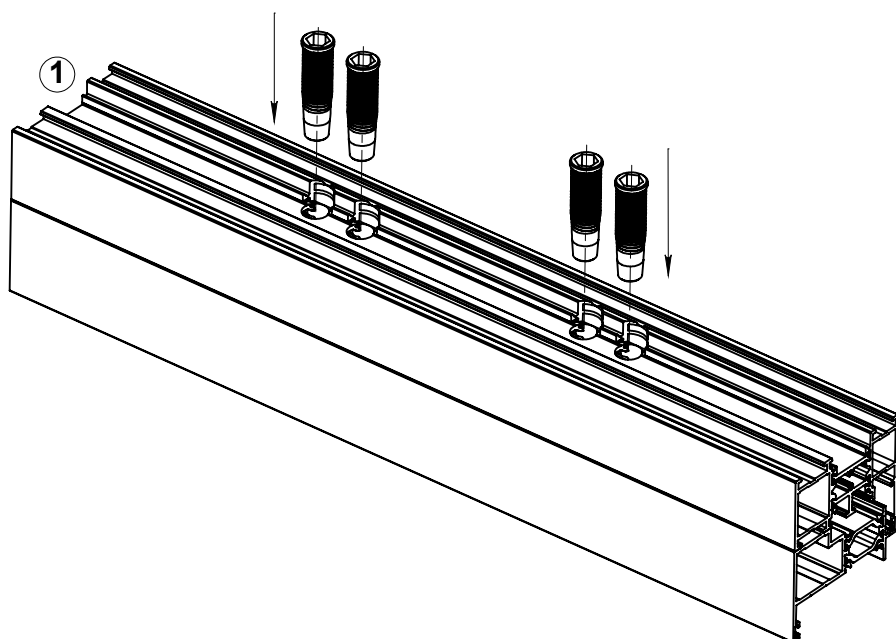
DRZWI OTWIERANE NA ZEWNĄTRZ: DOOR OPENING OUTWARD

Montaż w ościeżnicy (zabudowa indywidualna):
Frame (individual assembly):

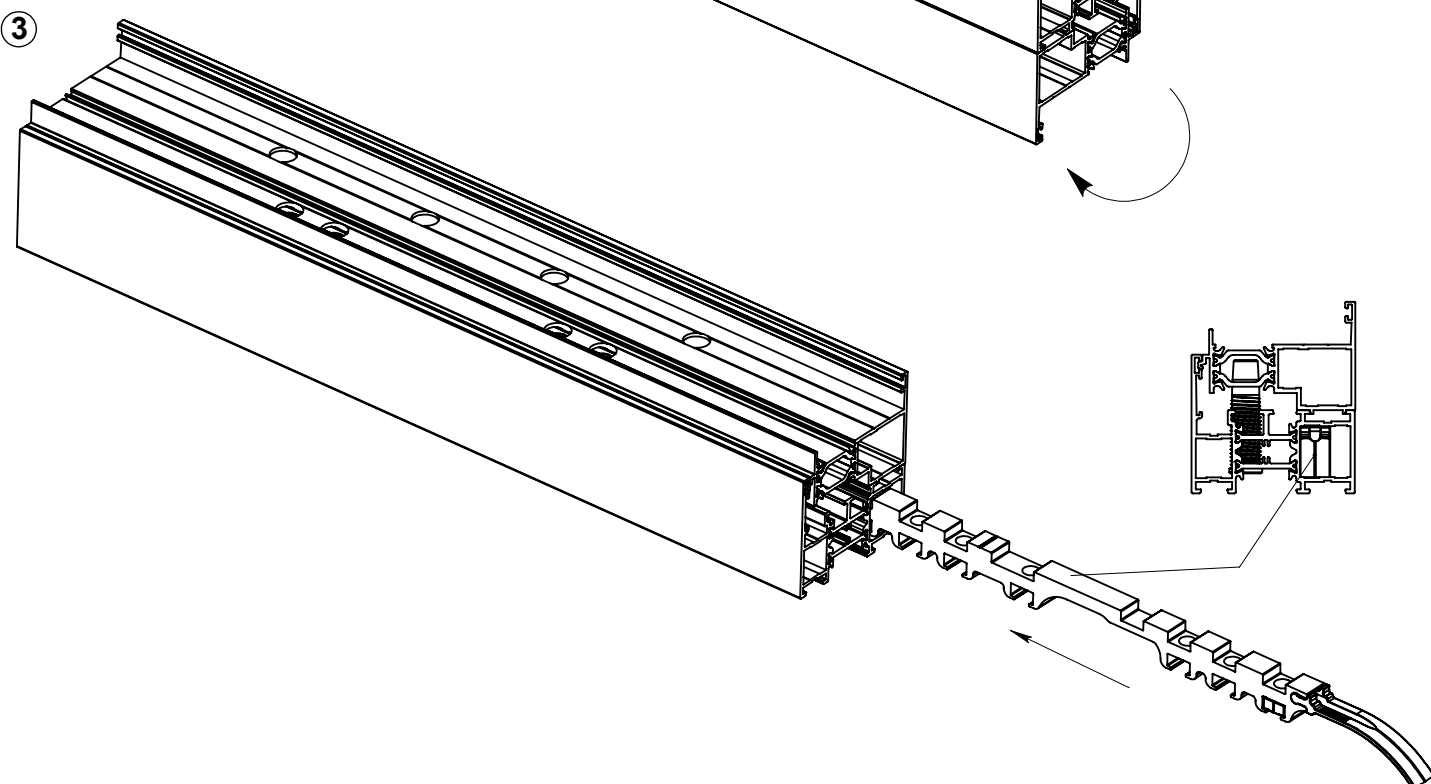


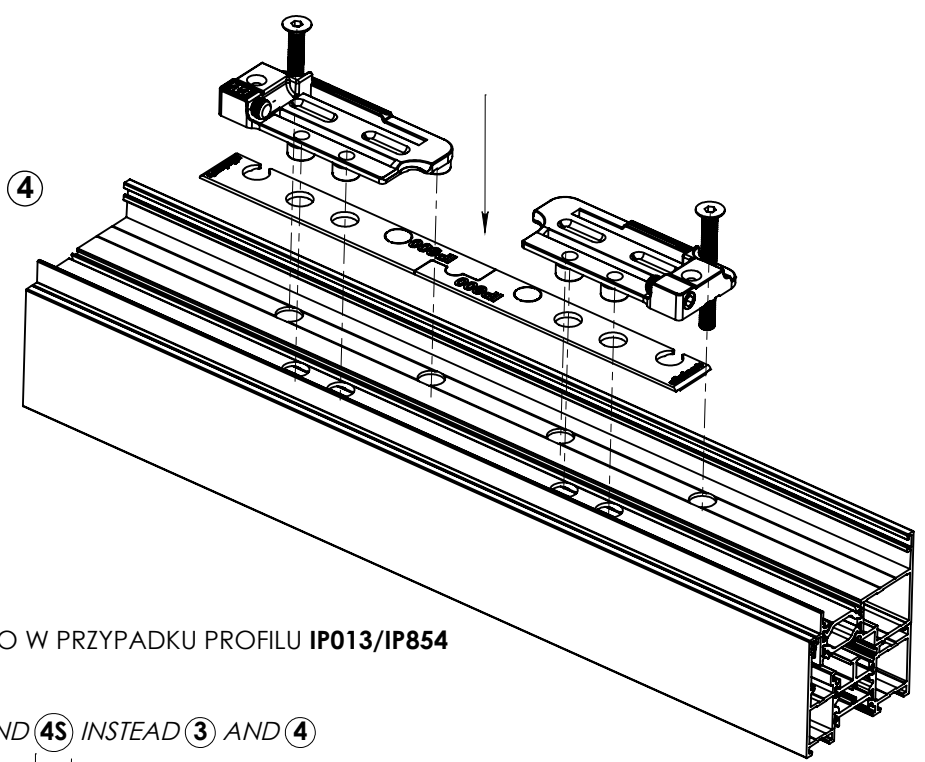


Montaż w ościeżnicy (zabudowa witrynowa):
Frame (display window assembly):



**Dyble dokręcić (4-6Nm), tak aby kołnierz
wspierał się na płaskiej powierzchni profilu.**
Dowel screws tight 4-6Nm



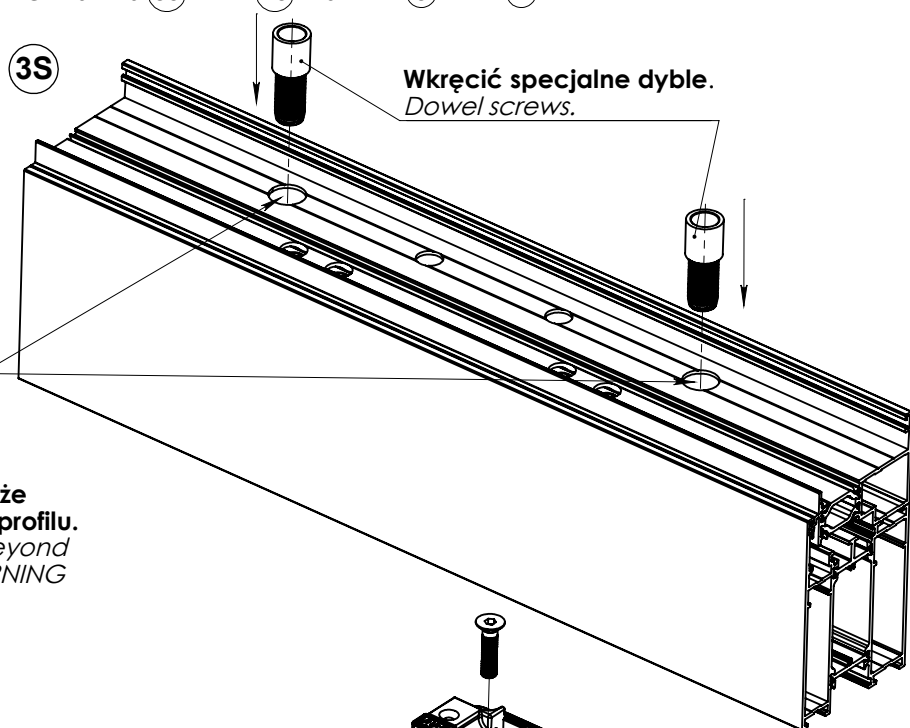


UWAGA:

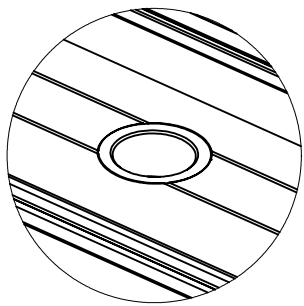
KROKI 3S oraz 4S WYKONAĆ ZAMIAST 3 i 4 TYLKO W PRZYPADKU PROFILU IP013/IP854

WARNING!

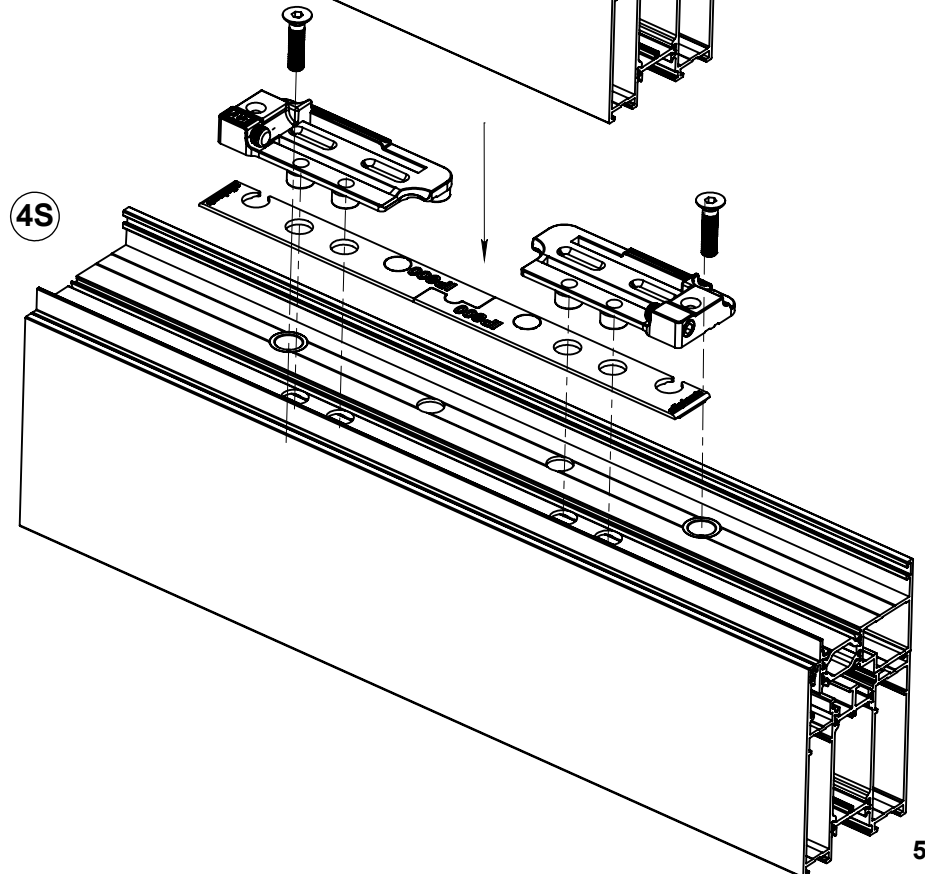
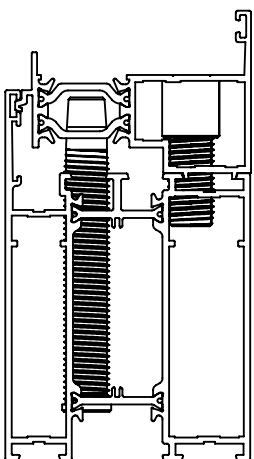
ONLY FOR PROFIL IP013/IP854 FOLLOW STEPS 3S AND 4S INSTEAD 3 AND 4

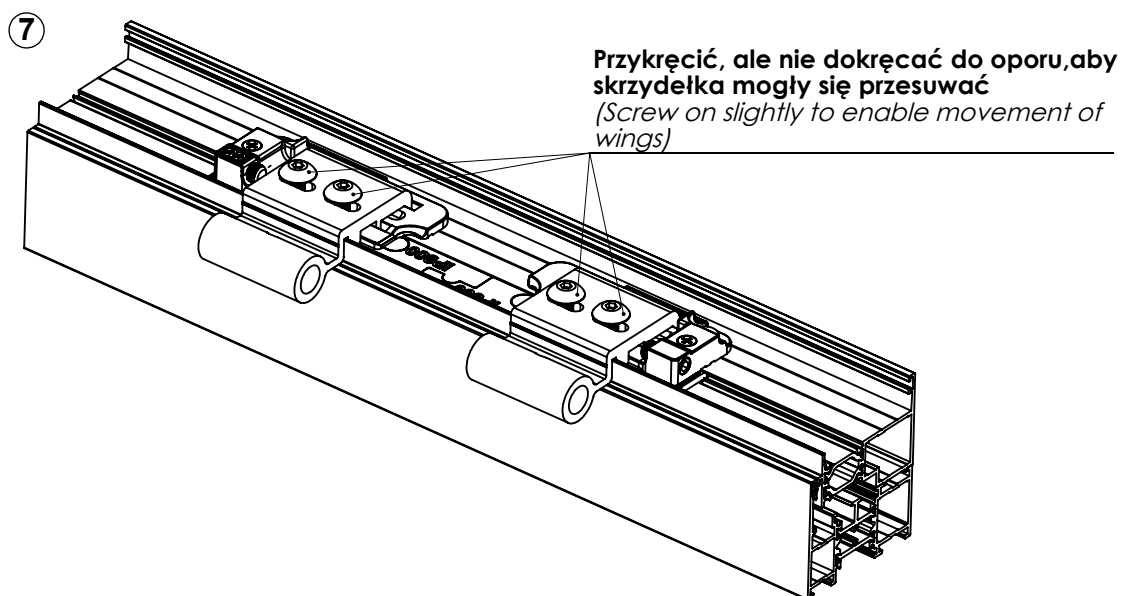
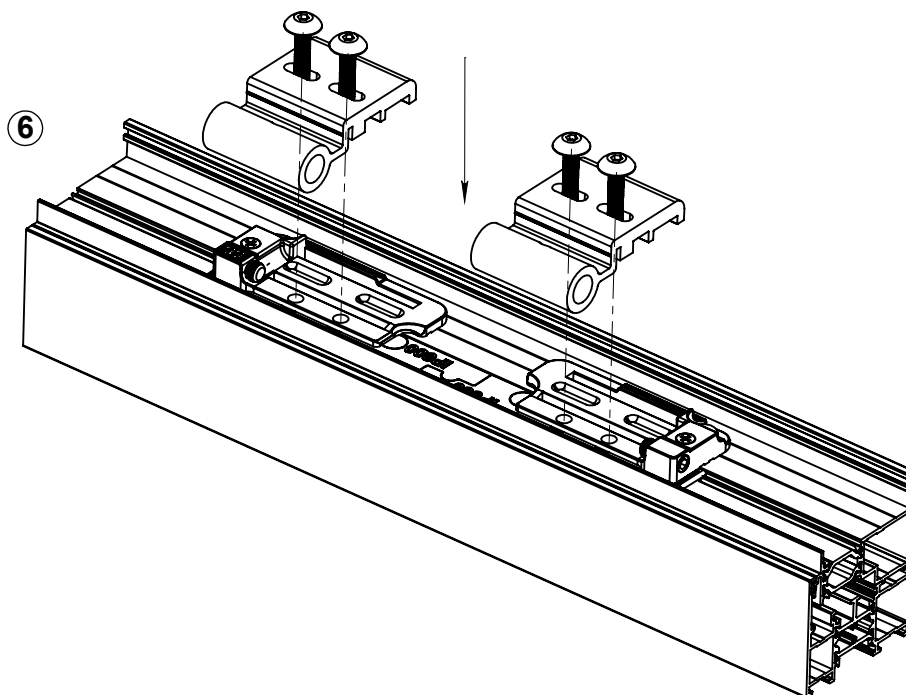
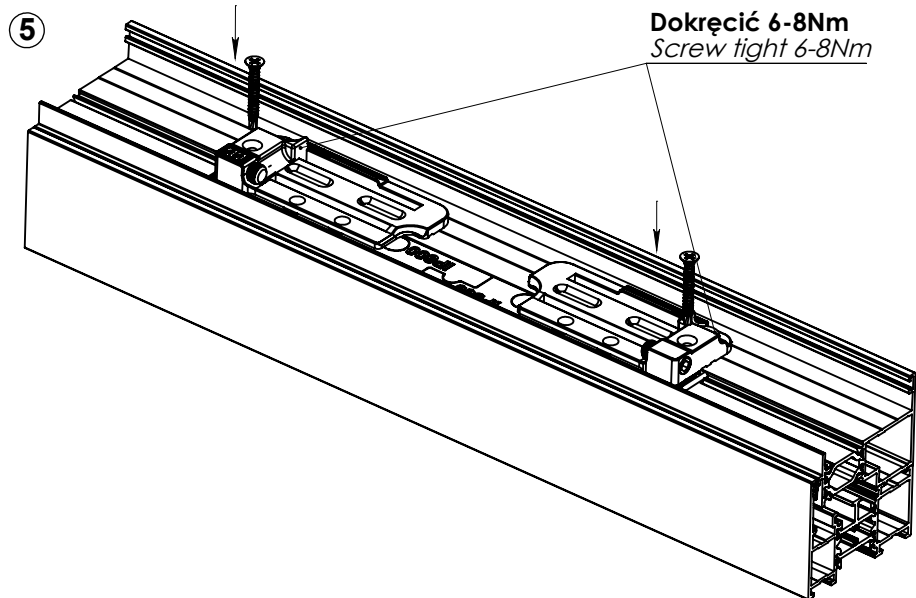


Wkręcić specjalne dyble.
Dowel screws.

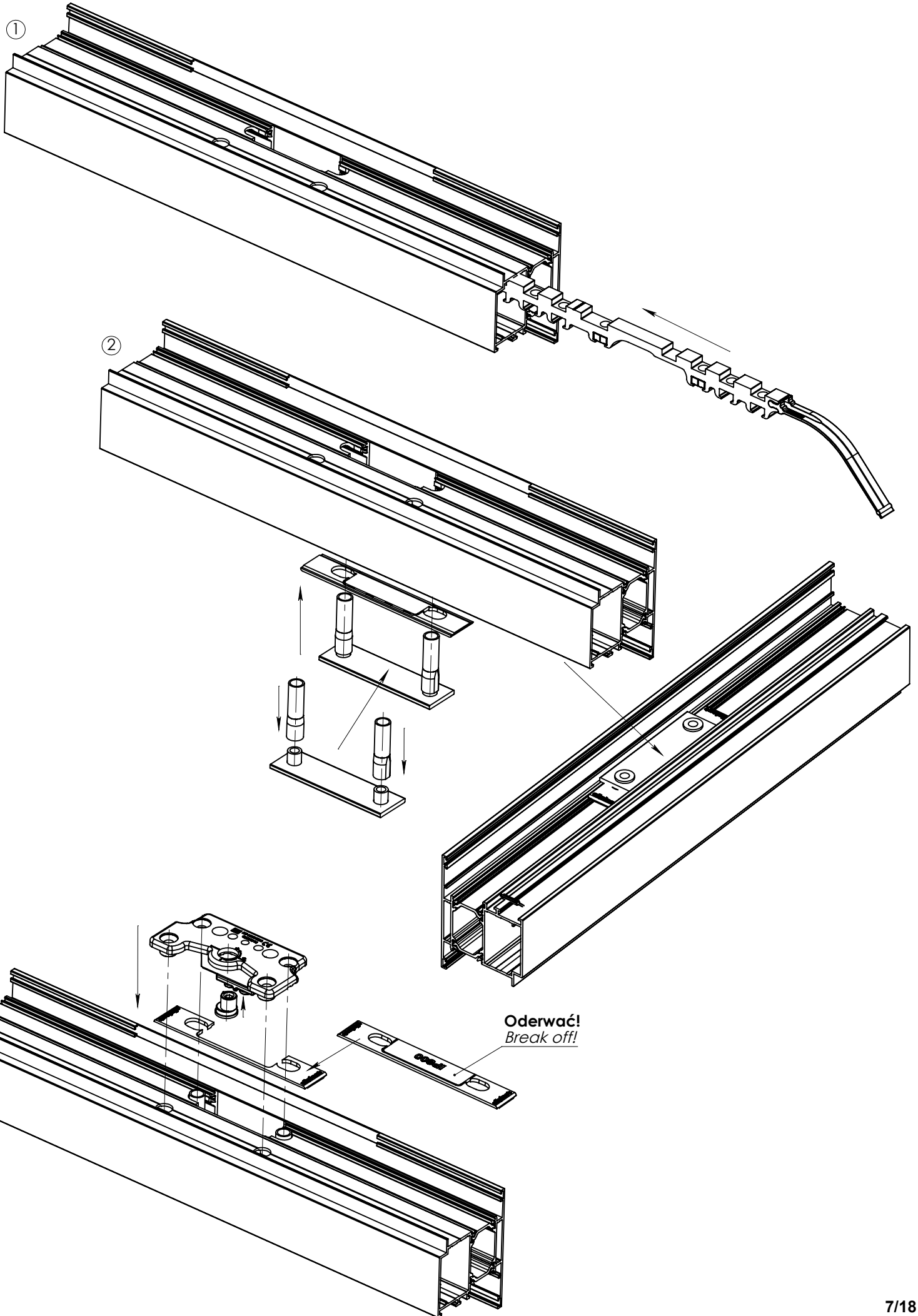


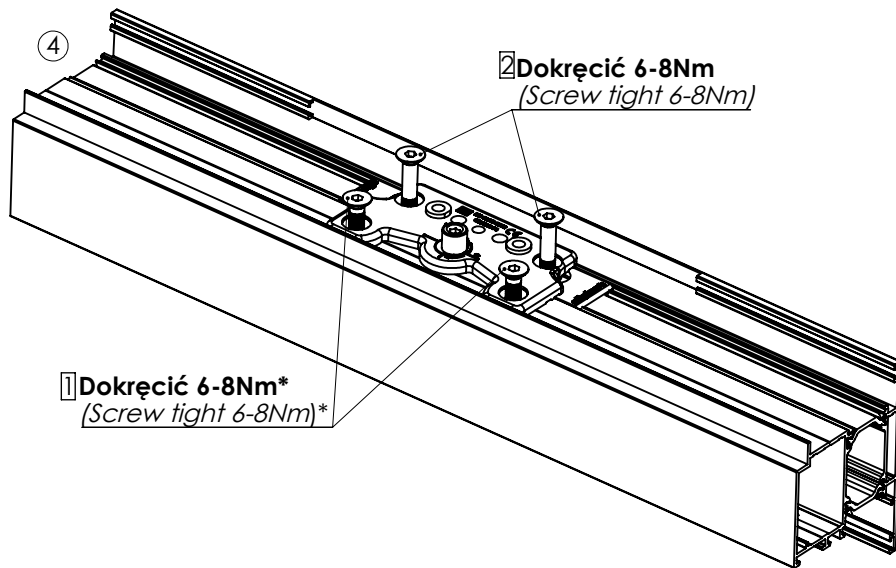
Kołnierz $\phi 15$ dybli nie może wystawać poza powierzchnię profilu.
Dowel $\phi 15$ can't protrude beyond the surface of the profile **WARNING**



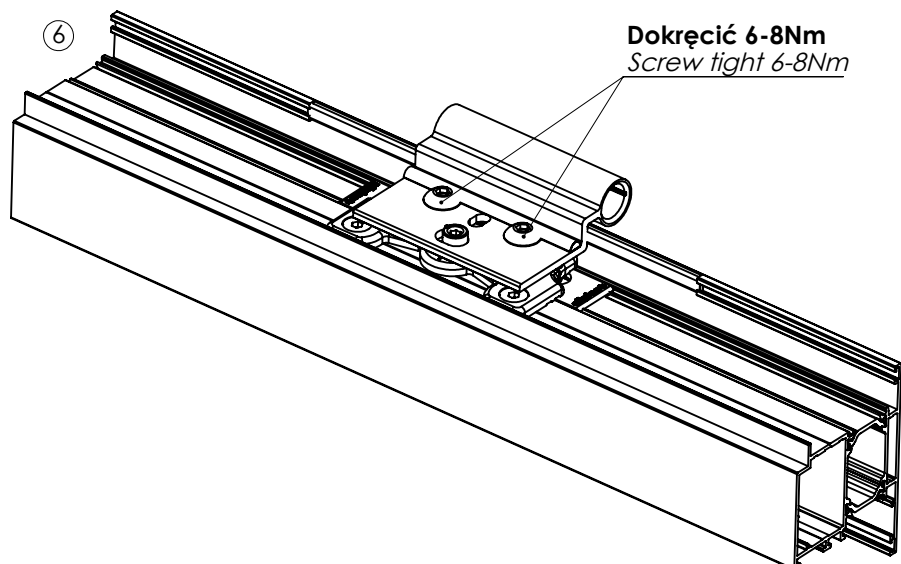
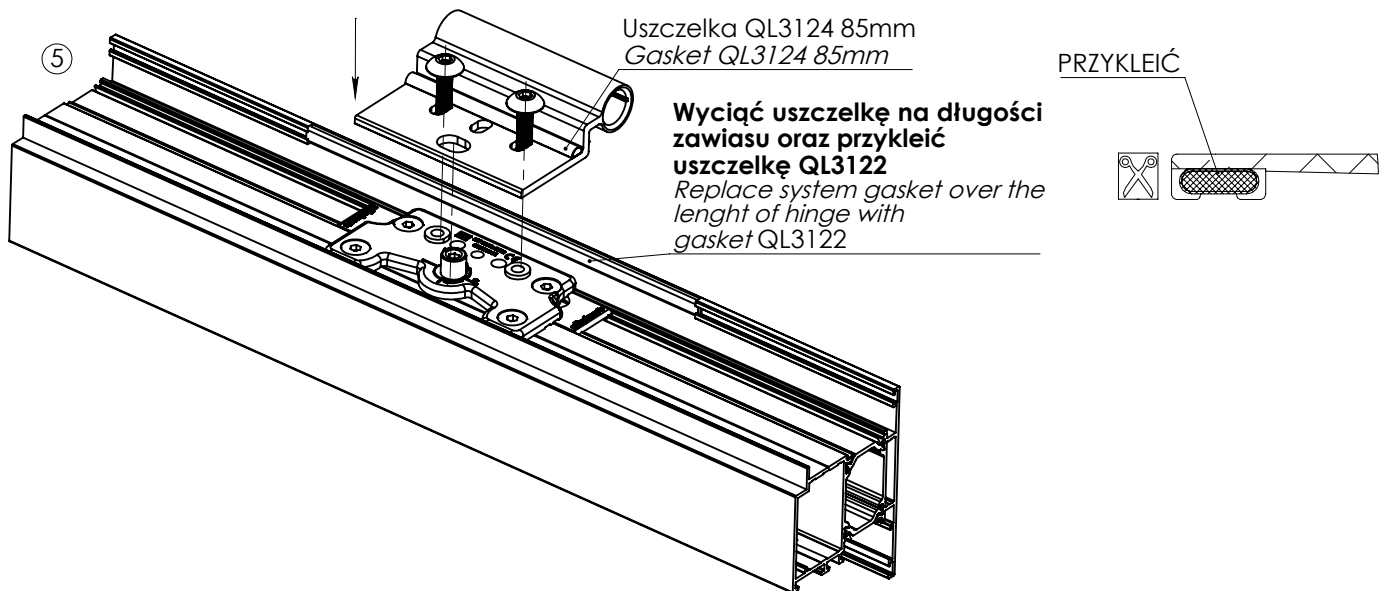


Montaż w skrzydle drzwi:
Door assembly:





* w pierwszej kolejności dokręcić rząd śrub w aluminium 1 następnie w przekładce 2
 * first follow step 1!

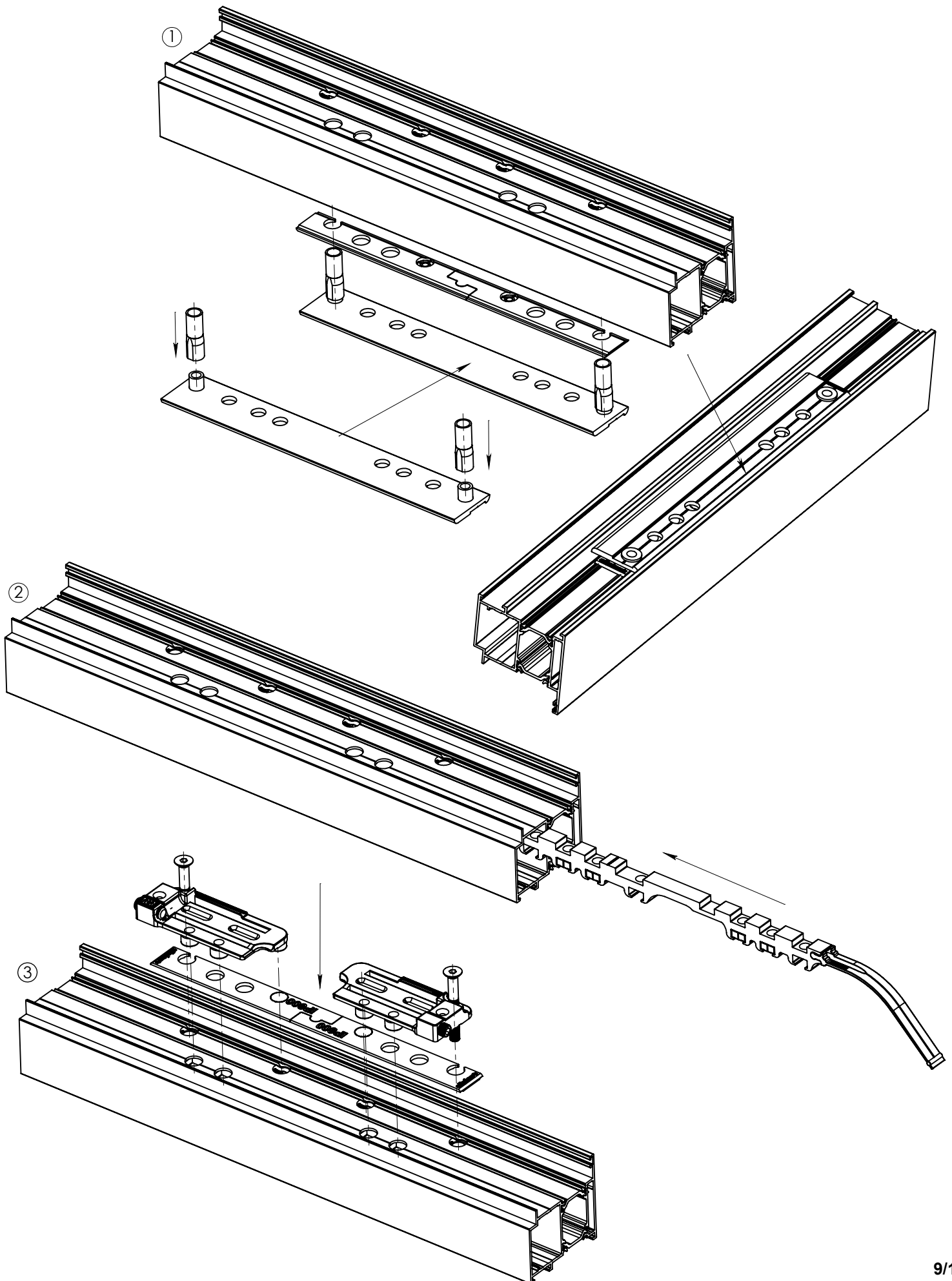


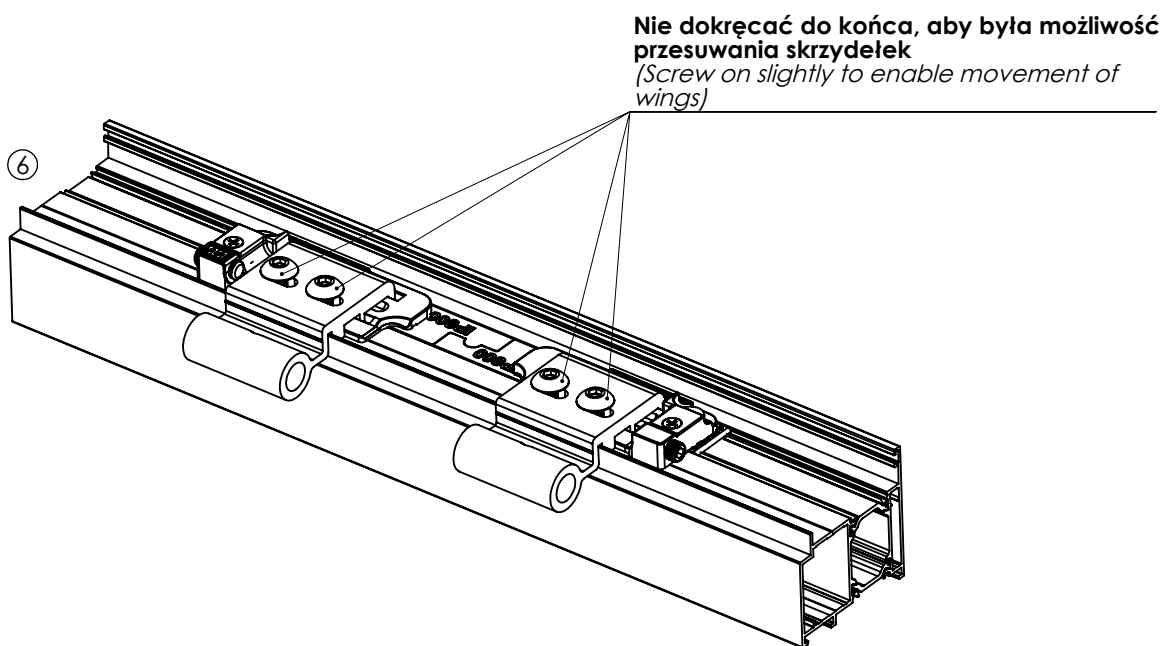
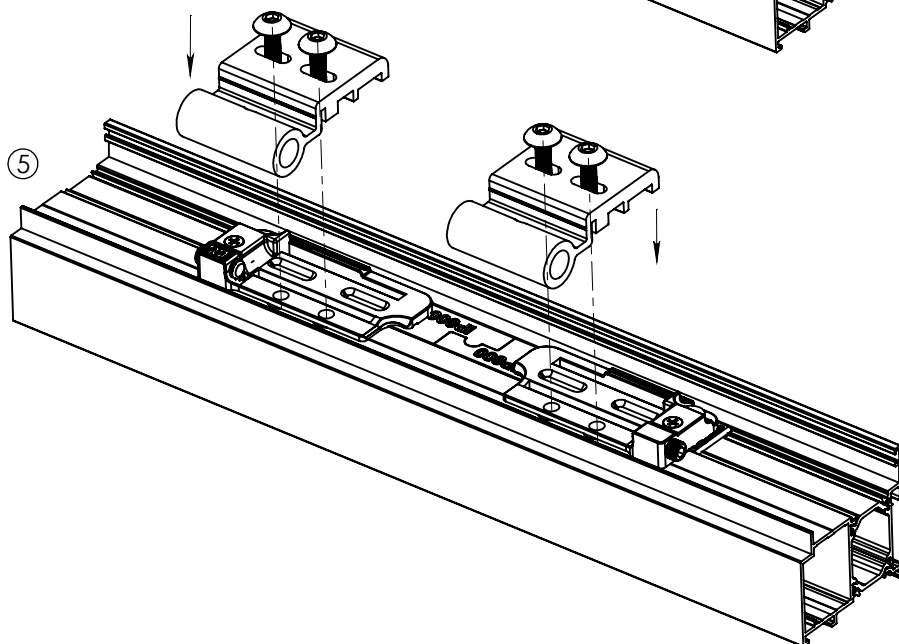
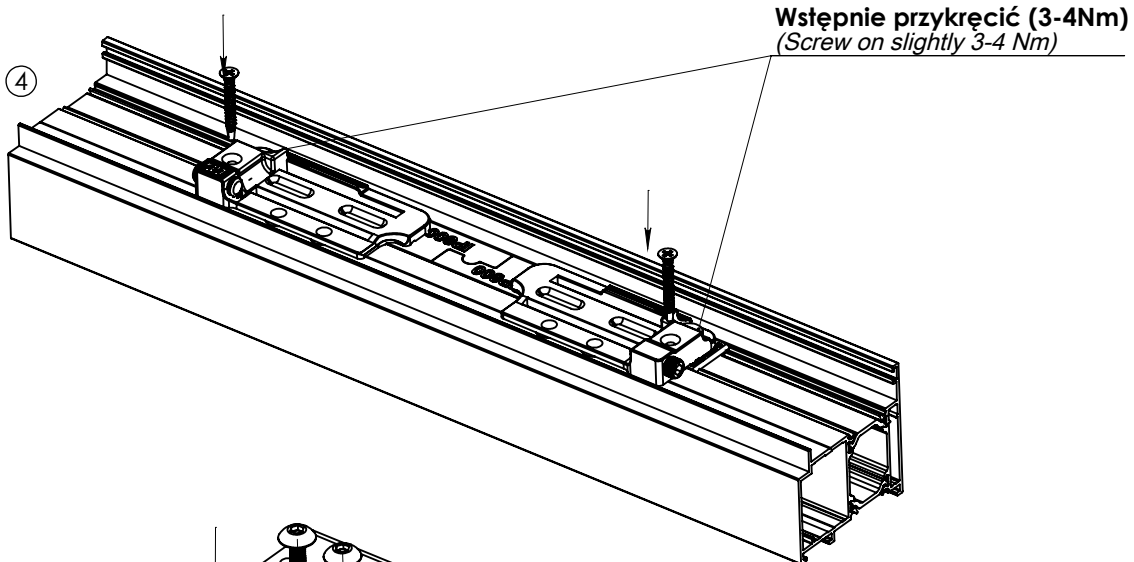
DRZWI OTWIERANE DO WEWNĄTRZ:

DOOR OPENING INWARD

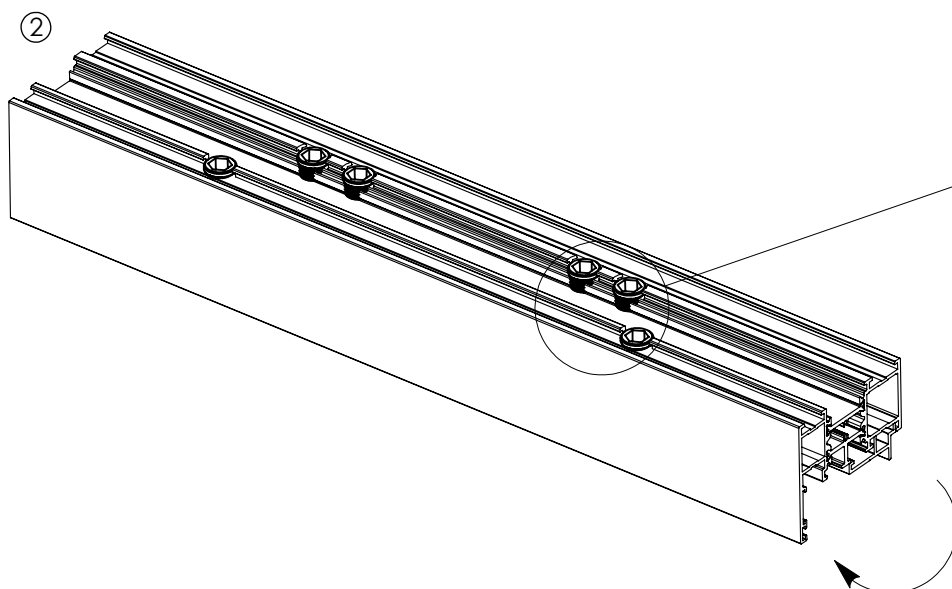
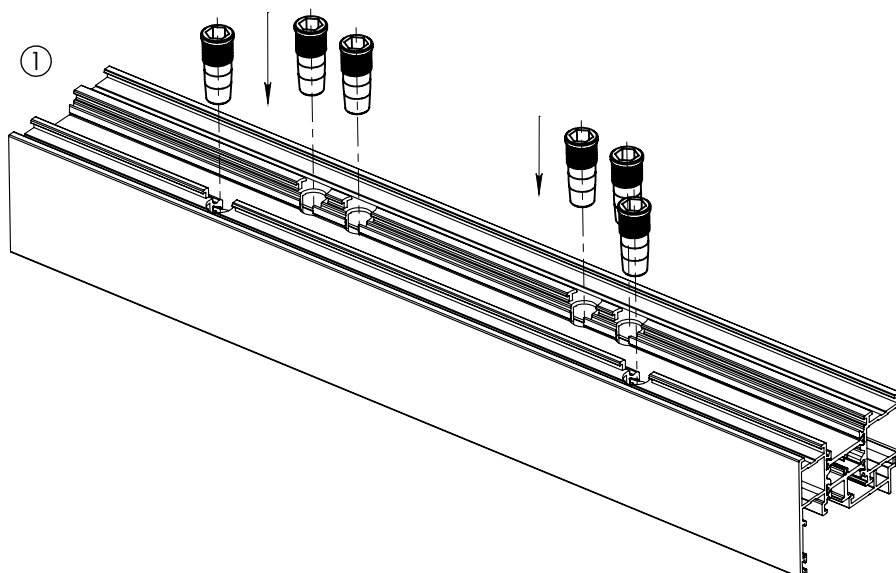
Montaż w ościeżnicy (zabudowa indywidualna):

Frame (individual assembly):

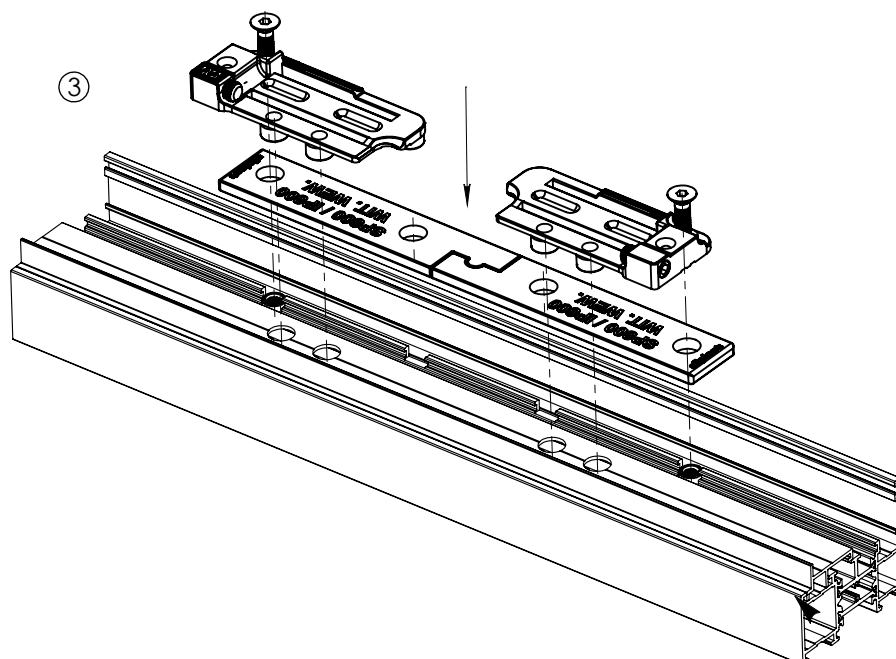


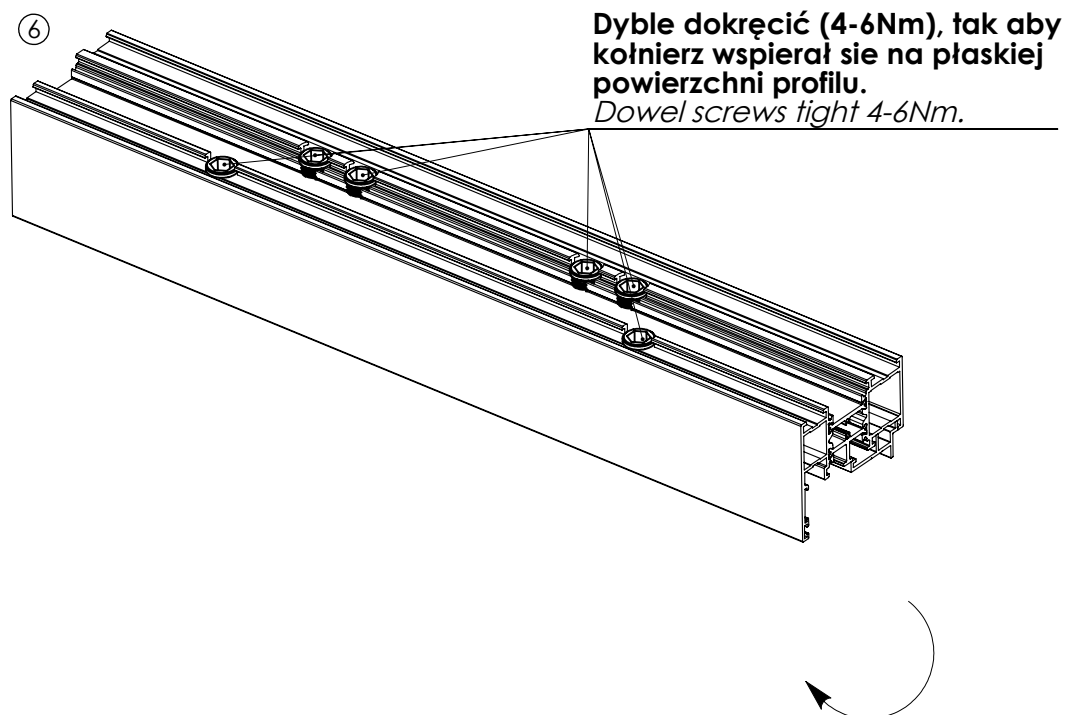
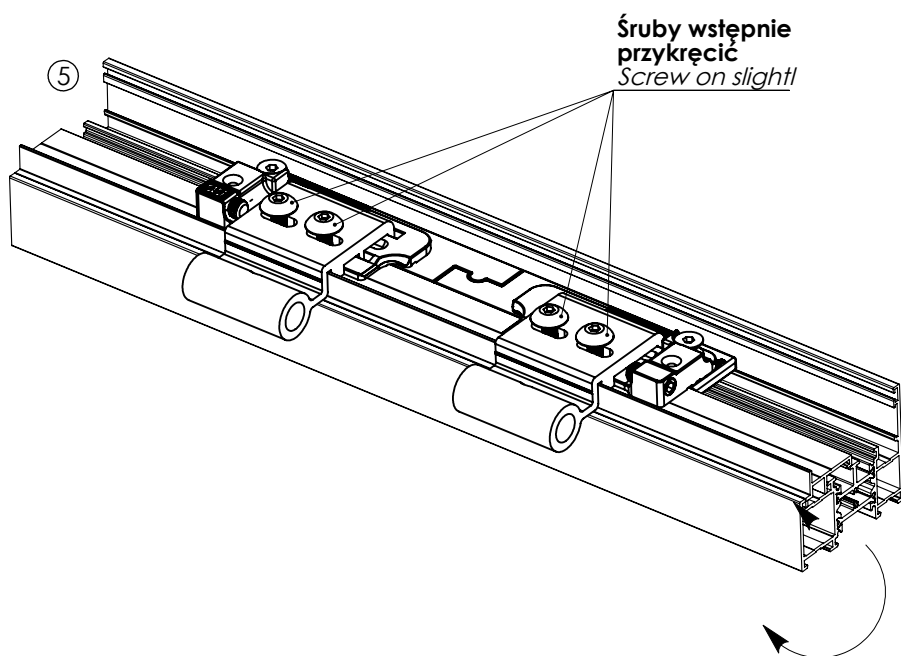
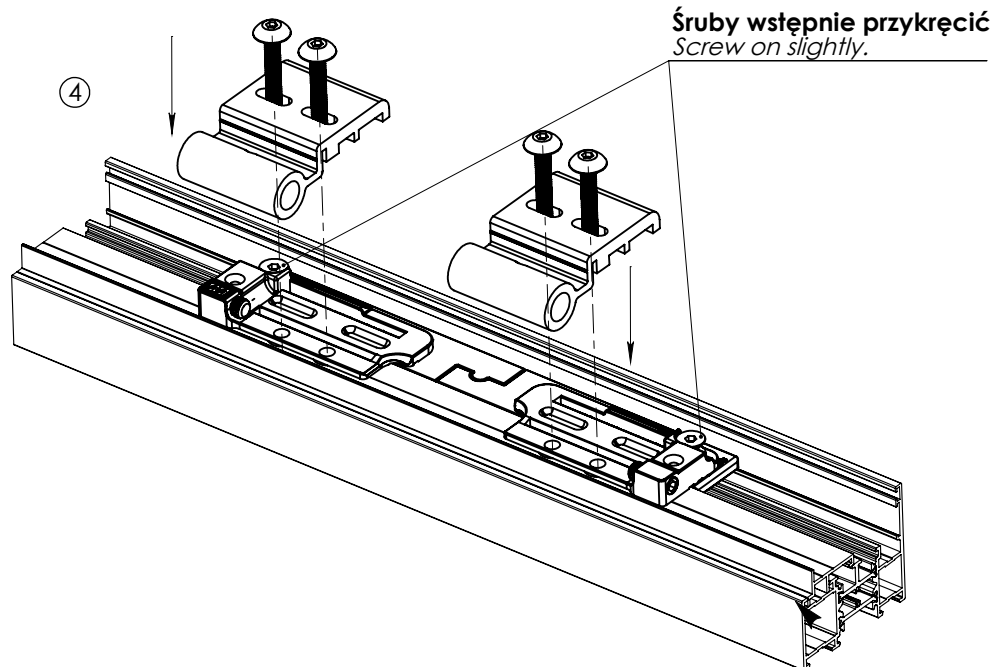


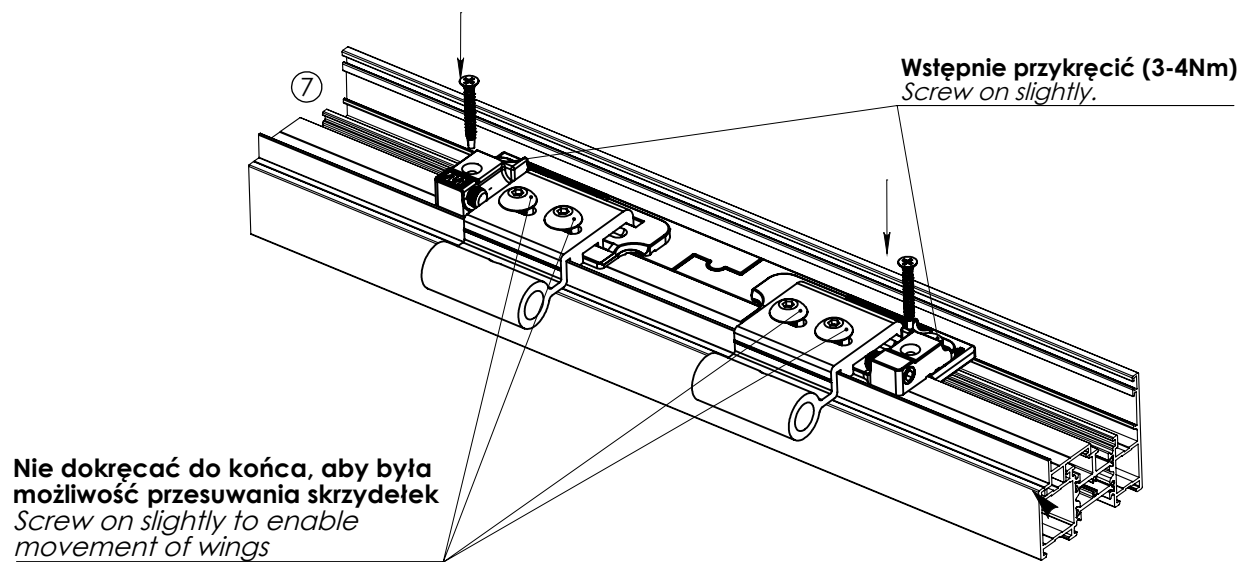
Montaż w ościeżnicy (zabudowa witrynowa):
Frame (display window assembly):



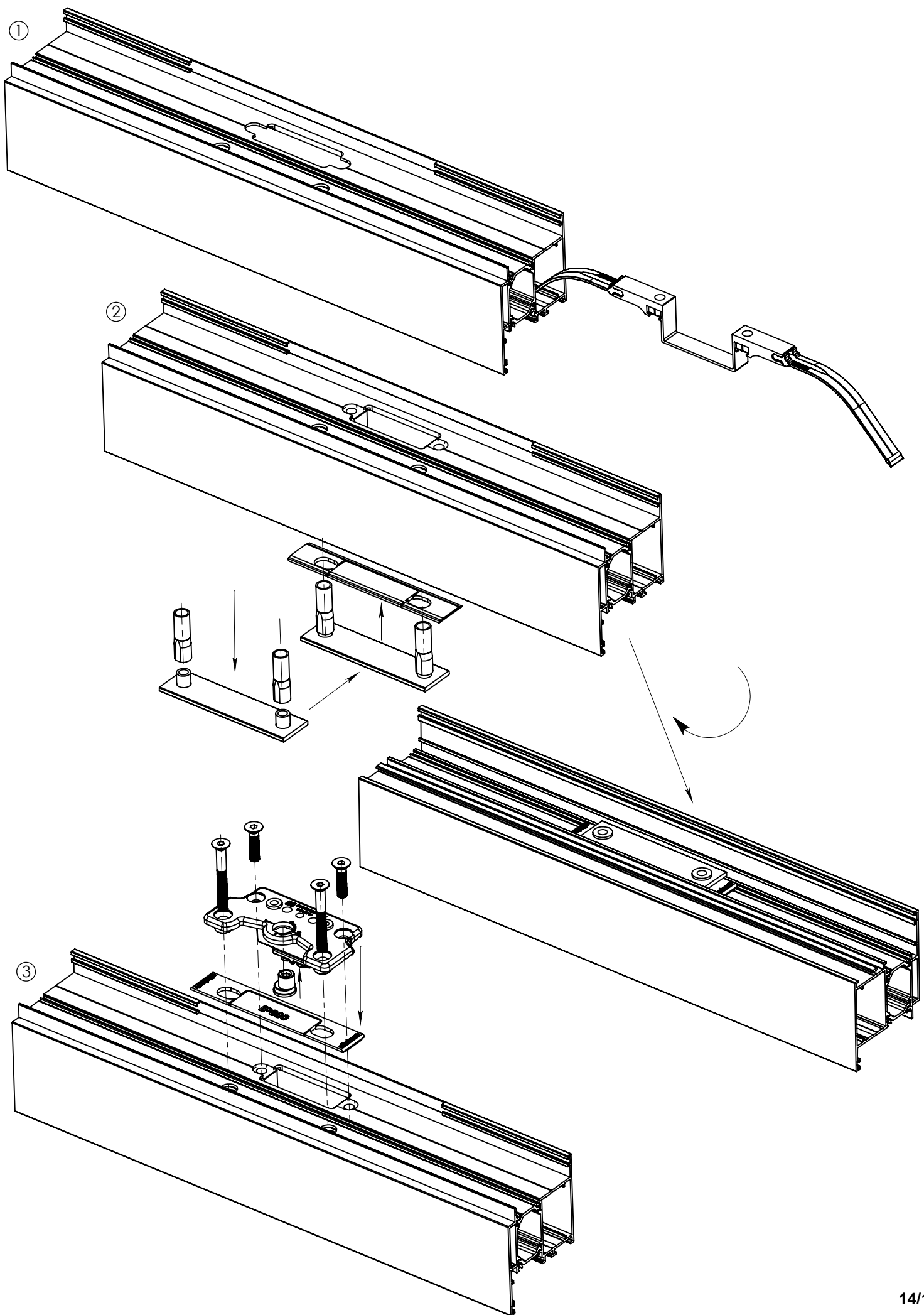
**Dyble wkręcić częściowo,
ale nie dokręcać**
*Dowel screws screw on
slightly*

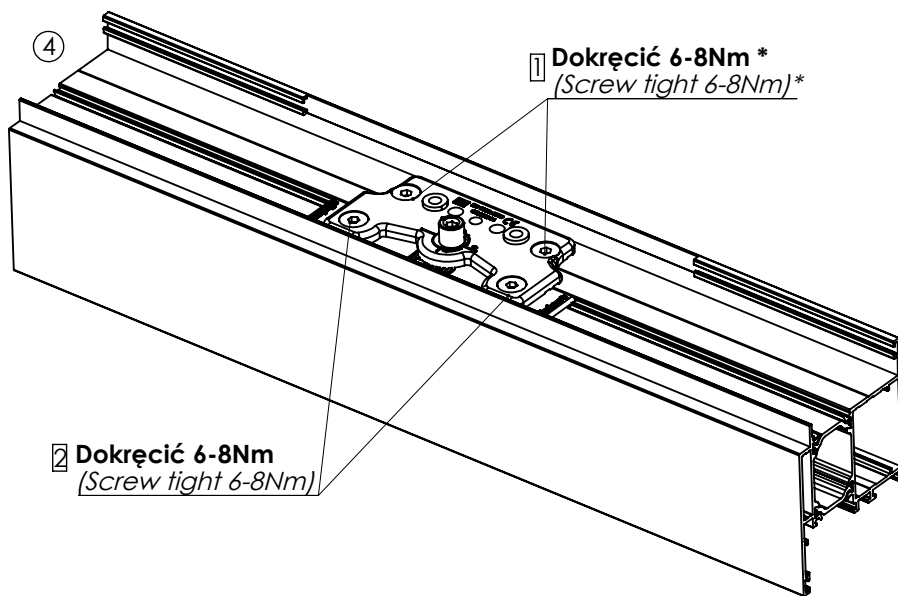






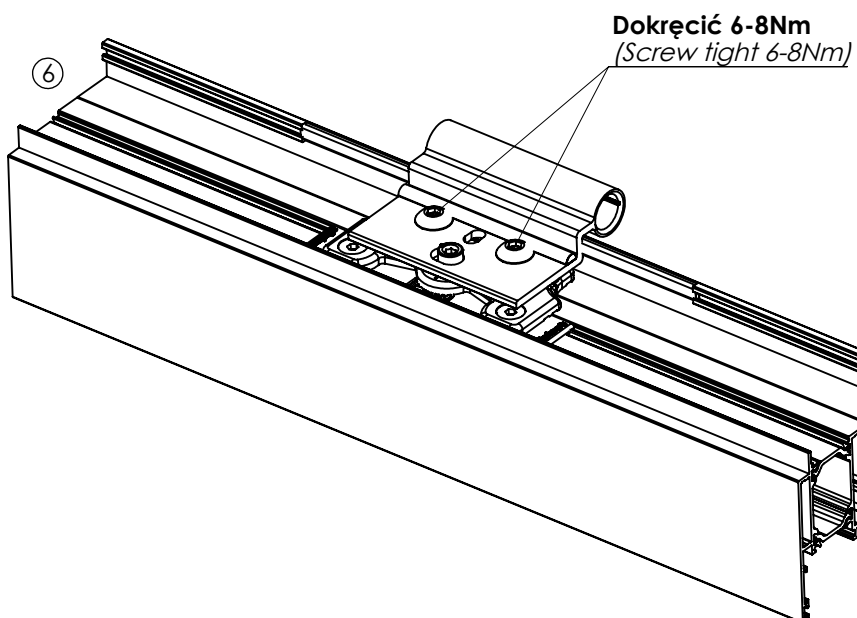
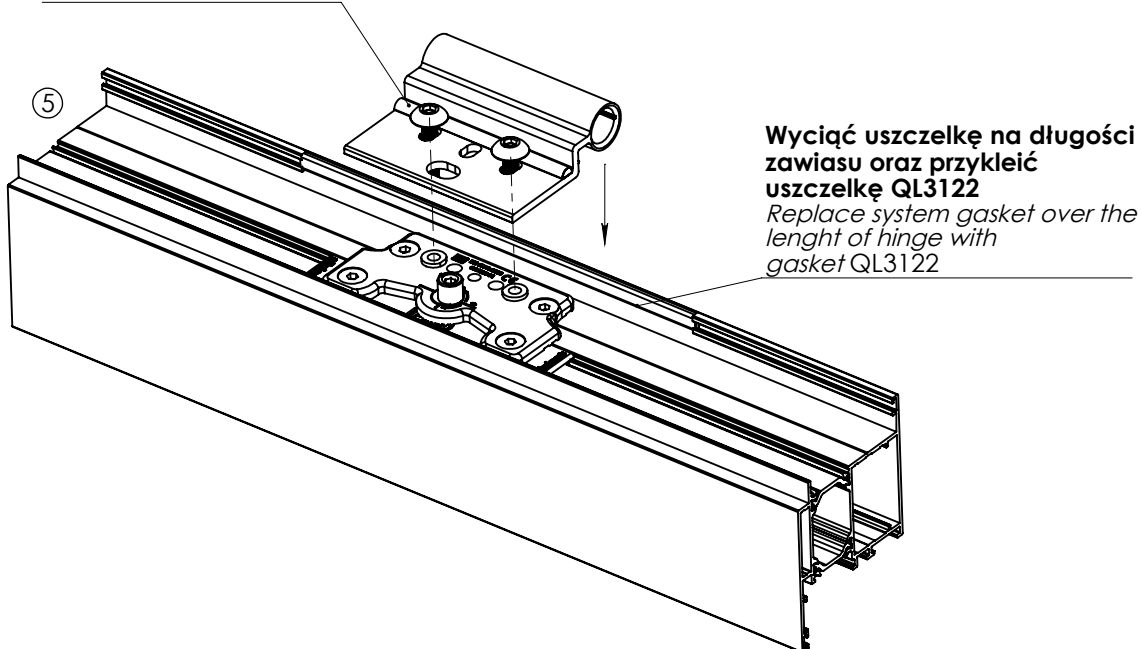
Montaż w skrzydle drzwi:
Door assembly:





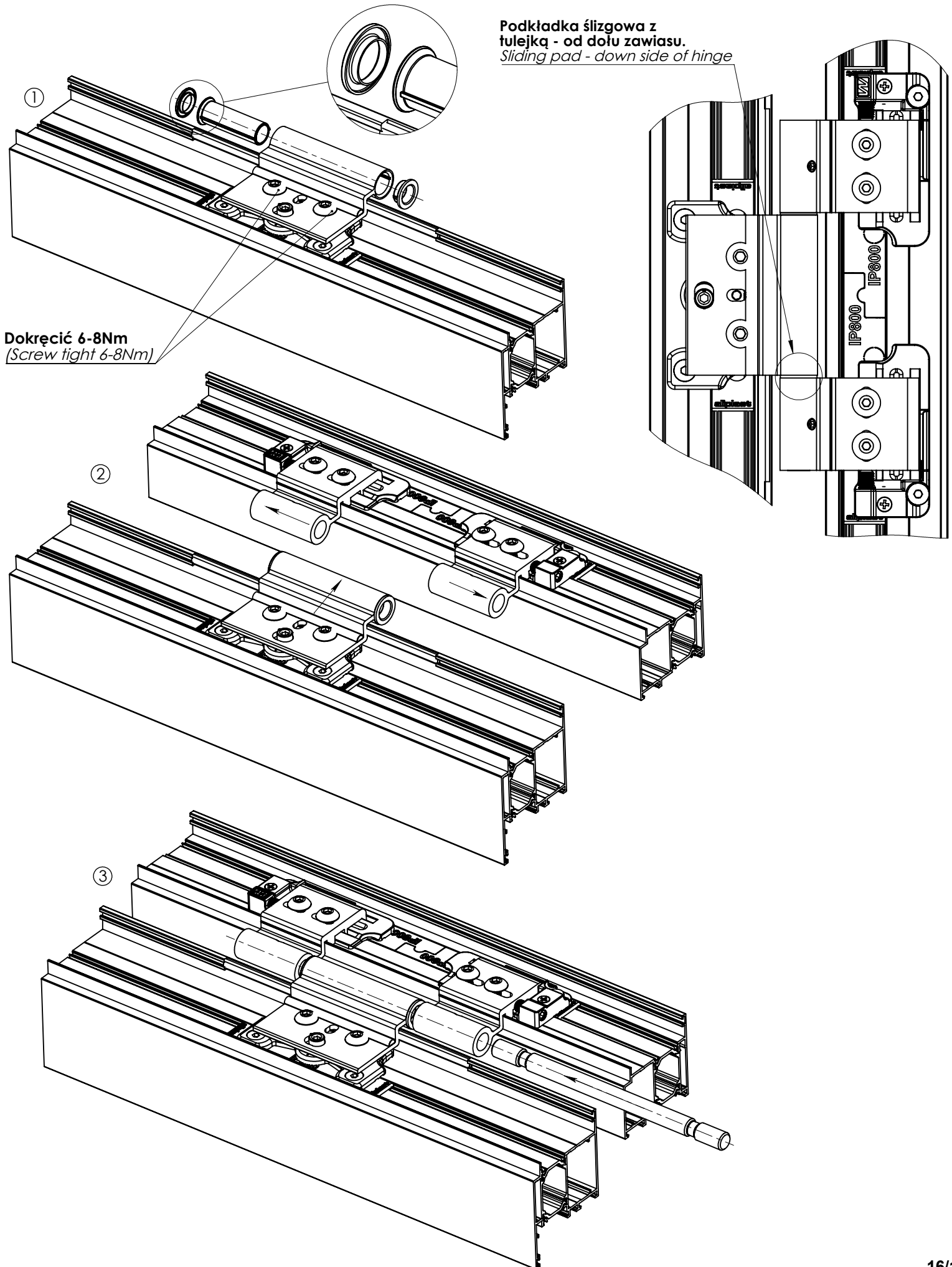
* w pierwszej kolejności dokręcić rząd śrub w aluminium 1 następnie w przekładce 2
 * first follow step 1!

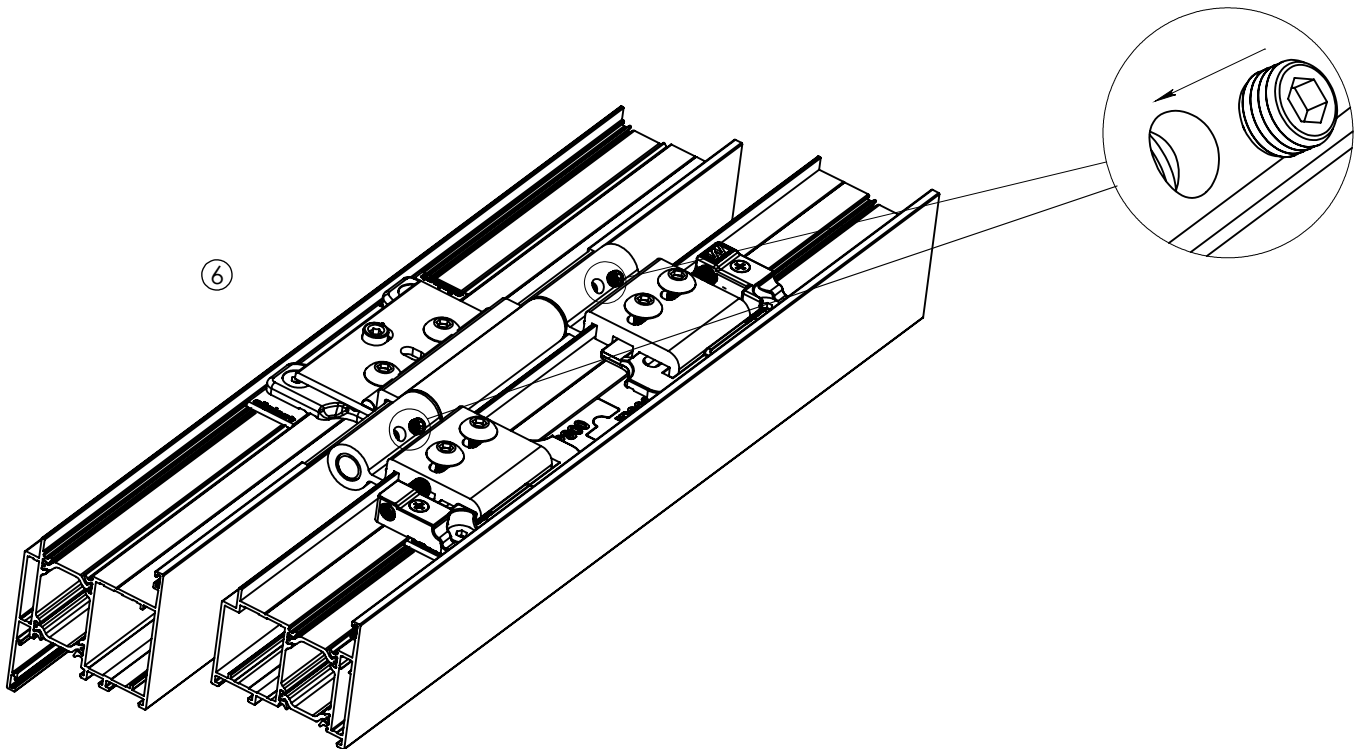
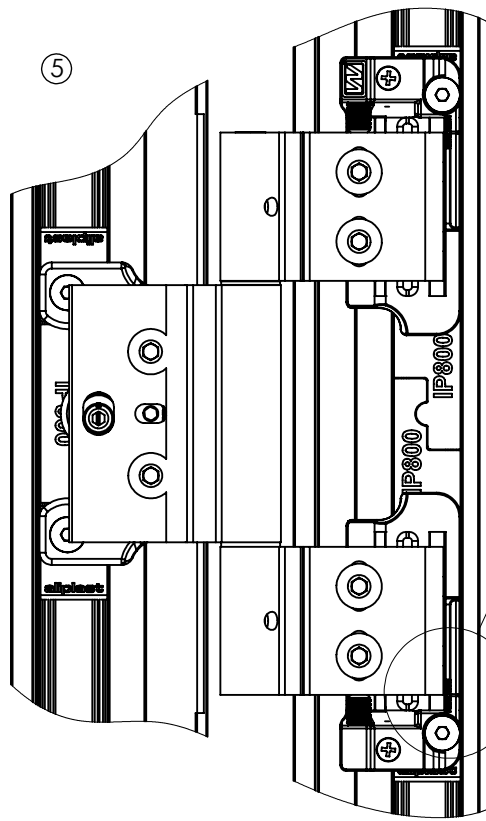
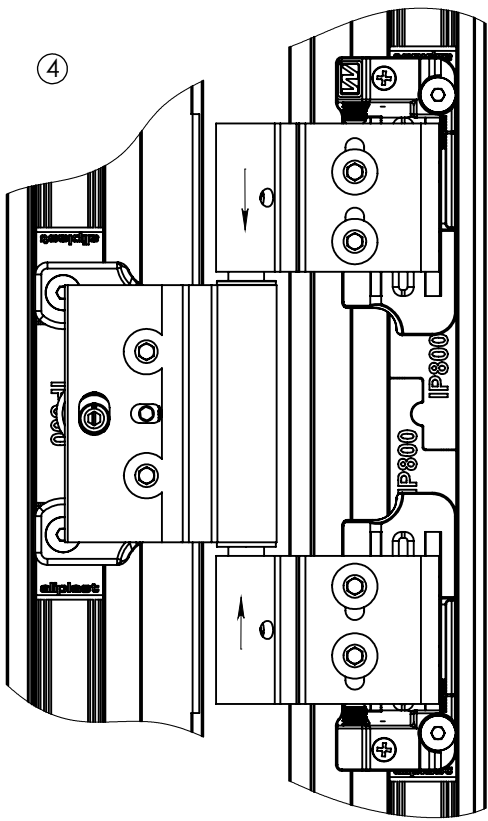
Uszczelka QL3124 85mm
 Gasket QL3124 85mm

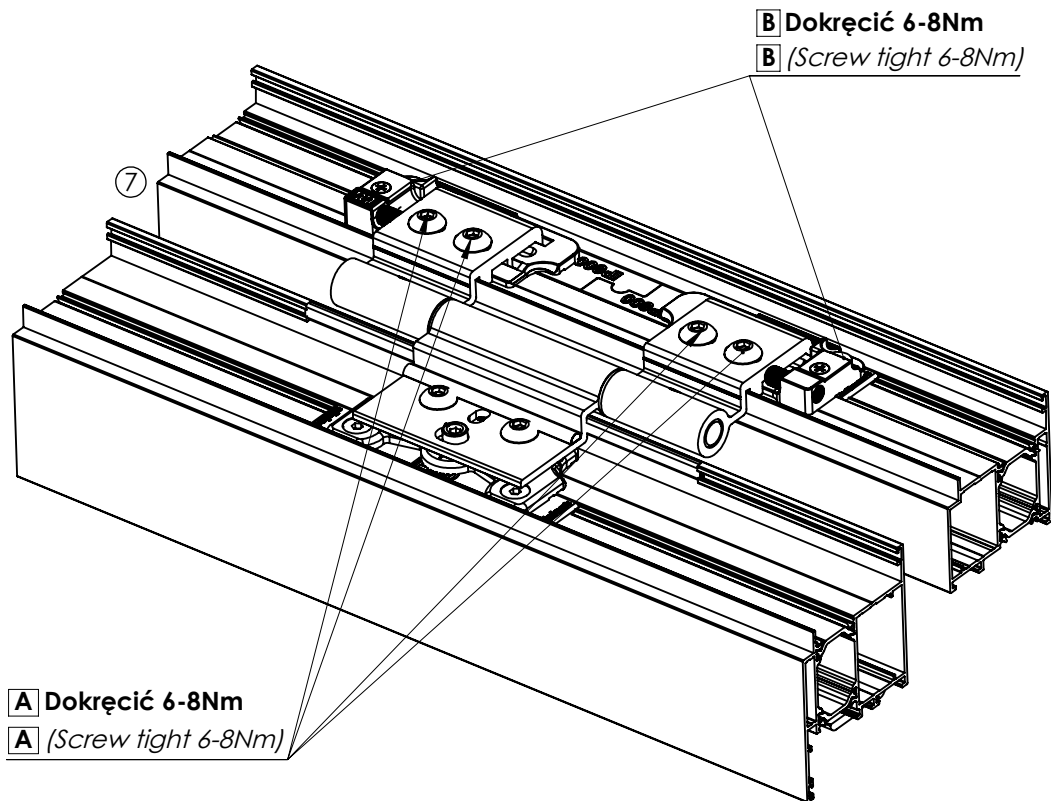


MONTAŻ KOŃCOWY SKRZYDŁA Z OŚCIEŻNICĄ

FINAL ASSEMBLY DOOR WITH FRAME



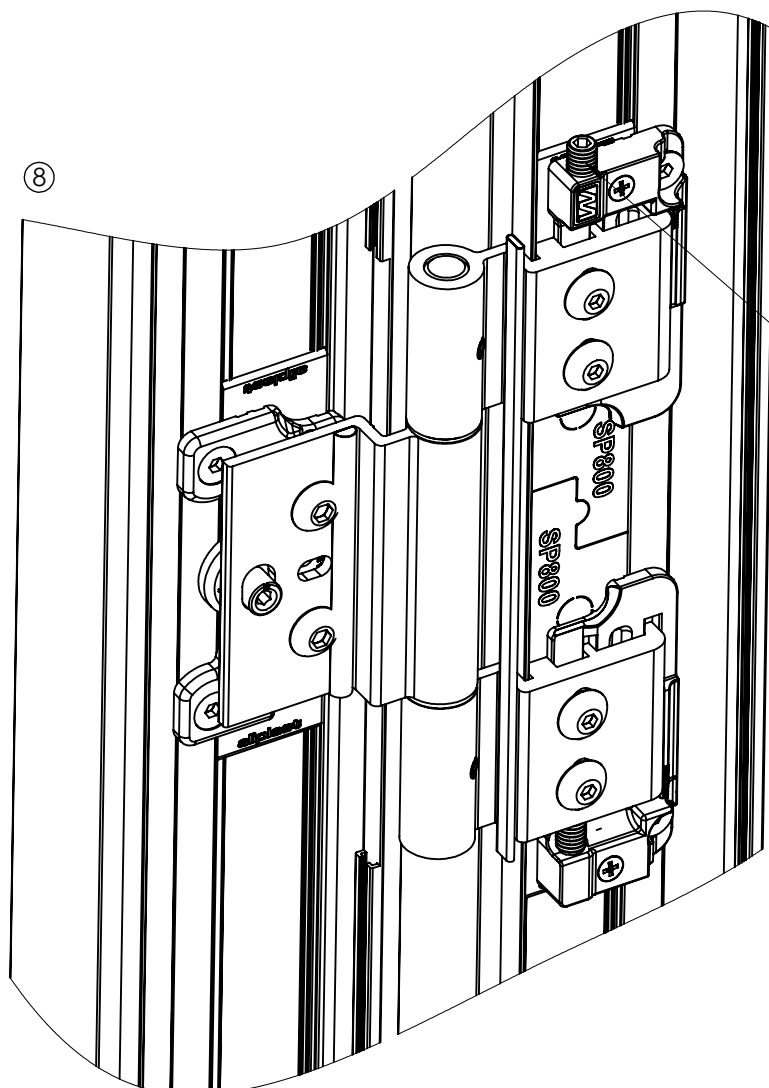




* w pierwszej kolejności dokręcić rząd śrub w aluminium a następnie w przekładce!

- drzwi otwierane do wewnątrz - najpierw wykonać krok **A**
- drzwi otwierane na zewnątrz - najpierw wykonać krok **B**

- * - the door opening inwards - first follow step **A**!
- te door opening outwards - frist follow step **B**!



Po dokręceniu wszystkich śrub
 wykręcić górny wkręt dociskowy z
 podstawy skrzydła!
 (After tightening all hinge screws,
 unscrew top screw from its base)