

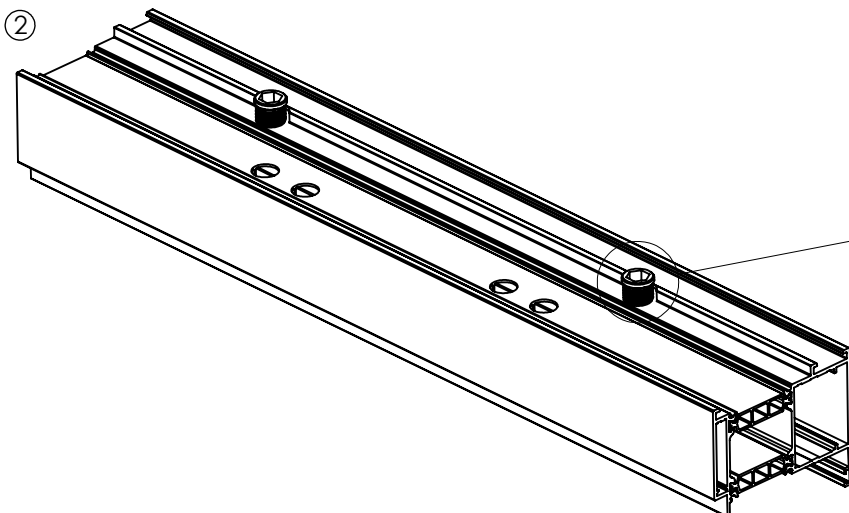
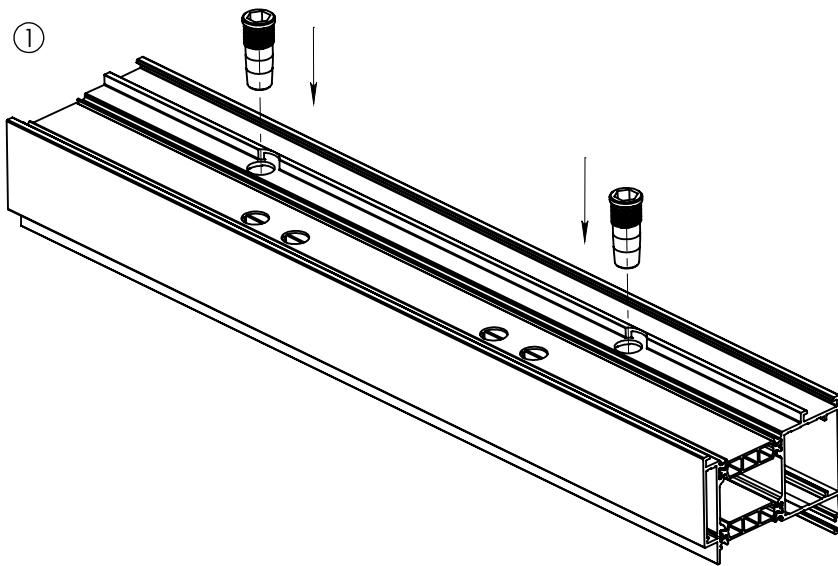
MONTAŻ ZAWIASU ROLKOWEGO WR WALA
ROLLER HINGE WR WALA MANUAL

SYSTEM ALIPLAST SP800

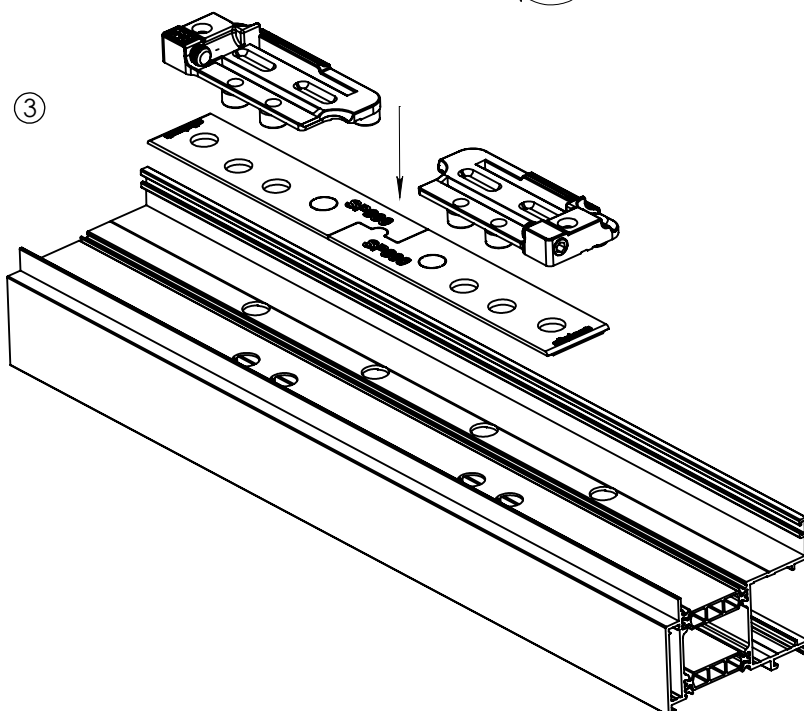


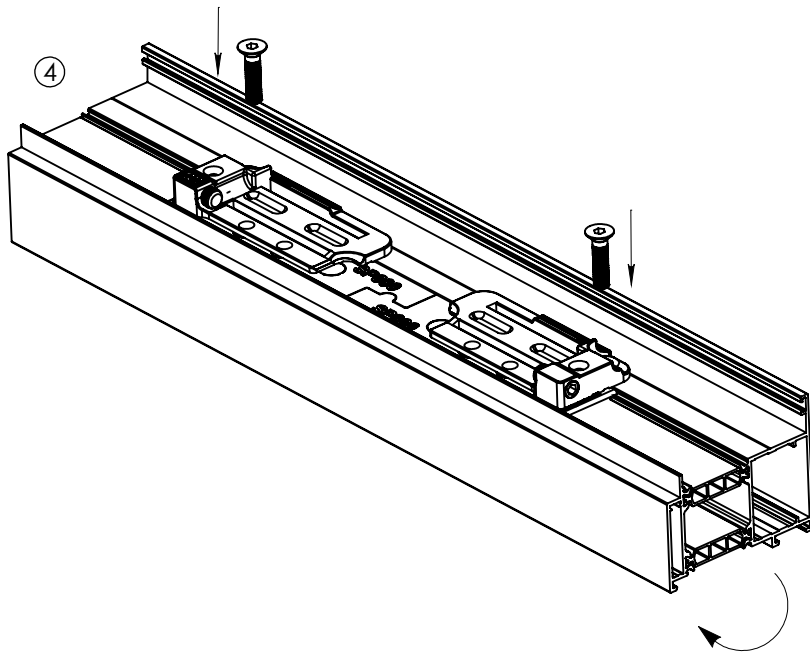
DRZWI OTWIERANE NA ZEWNĄTRZ: DOOR OPENING OUTWARD

Montaż w ościeżnicy (zabudowa indywidualna):
Frame (individual assembly):

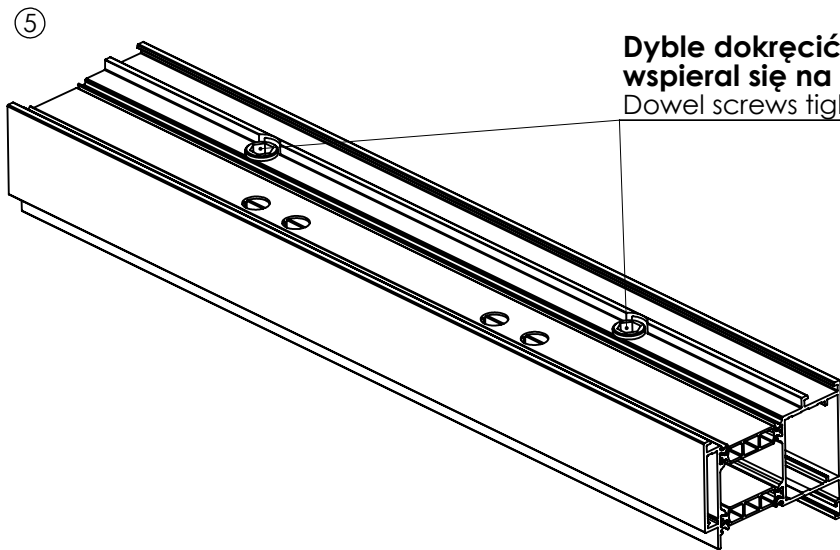


**Dyble wkręcić częściowo,
ale nie dokręcać**
*Dowel screws screw on
slightly*



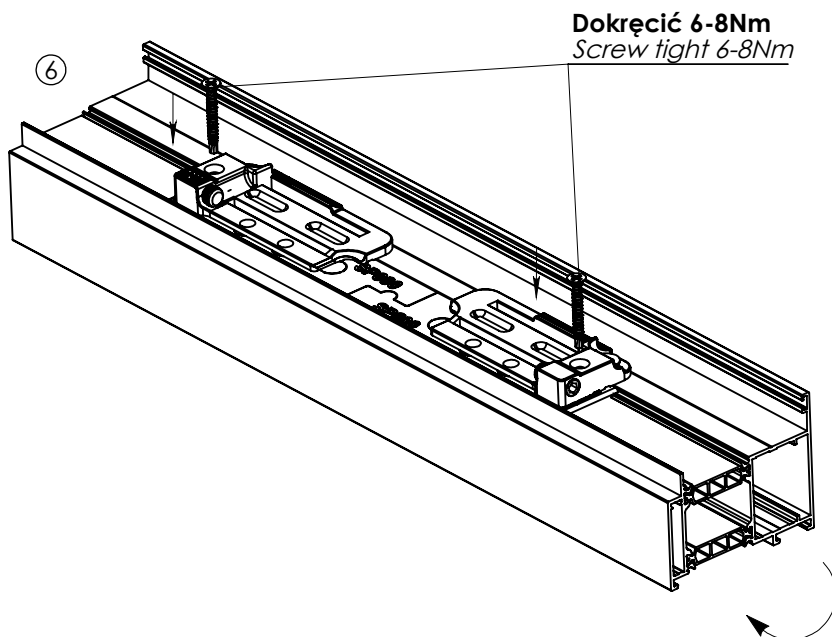


4



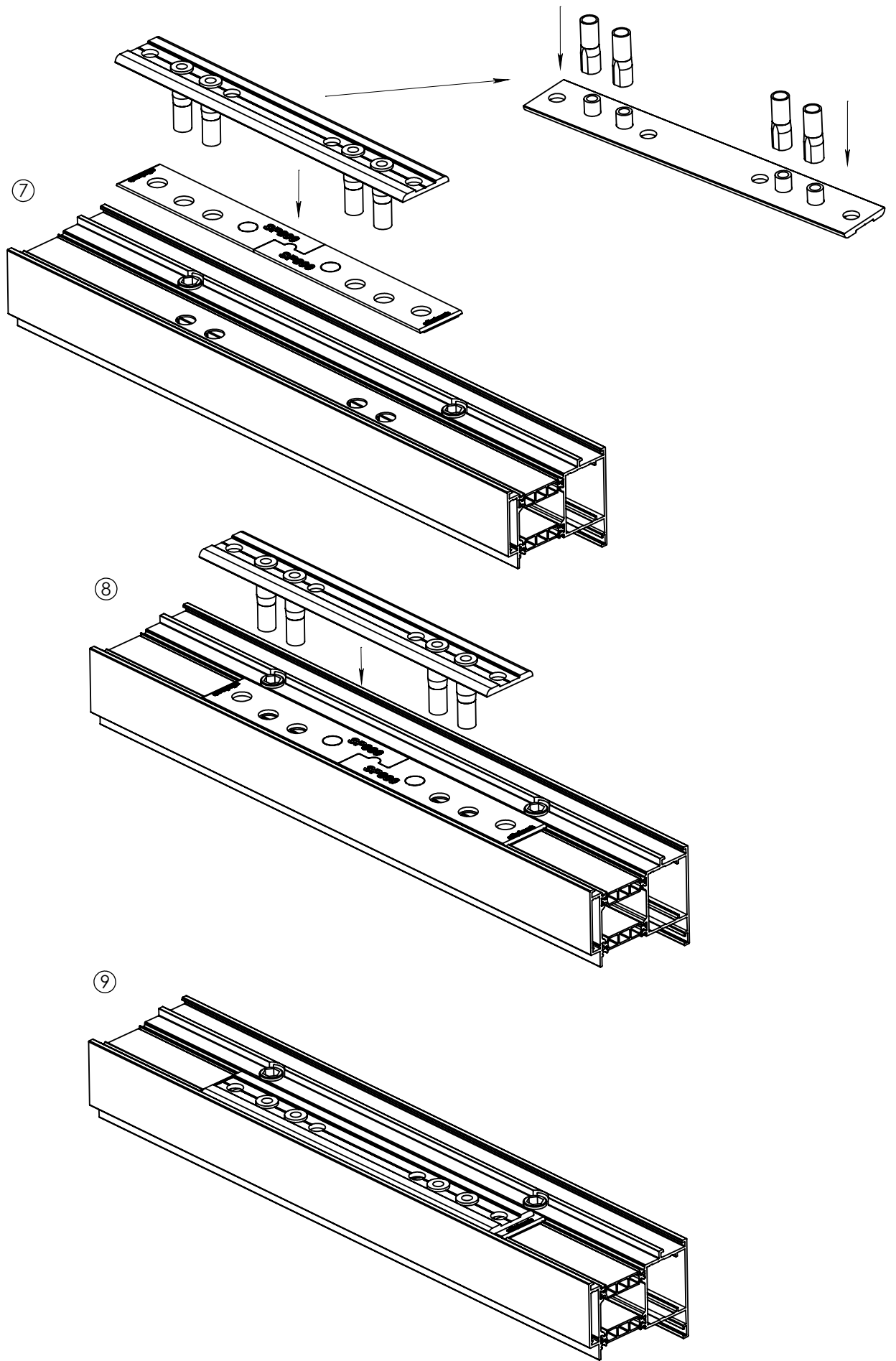
5

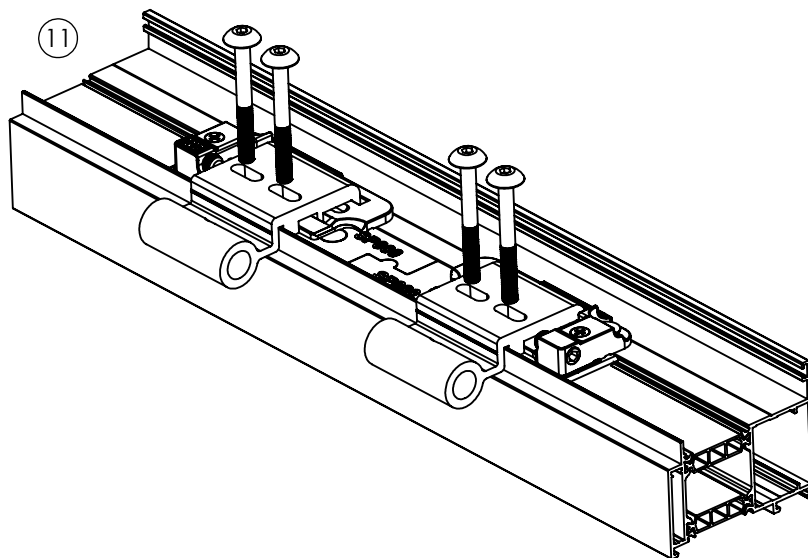
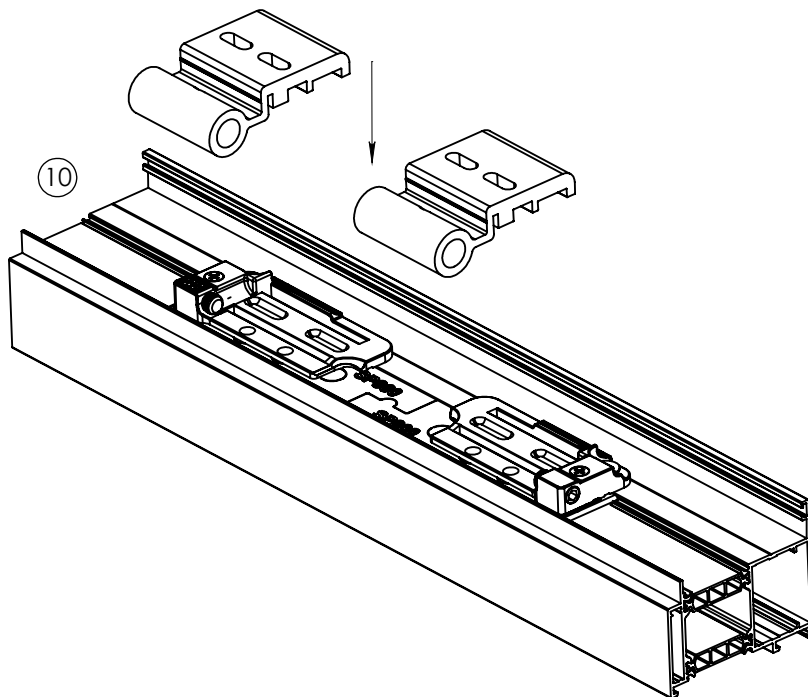
Dyble dokręcić (4-6Nm), tak aby kołnierz wspierał się na płaskiej powierzchni profilu.
Dowel screws tight 4-6Nm



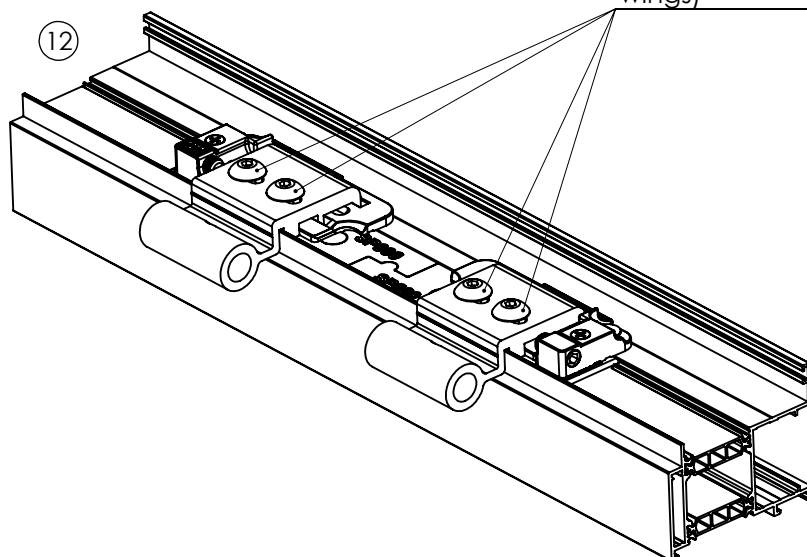
6

Dokręcić 6-8Nm
Screw tight 6-8Nm

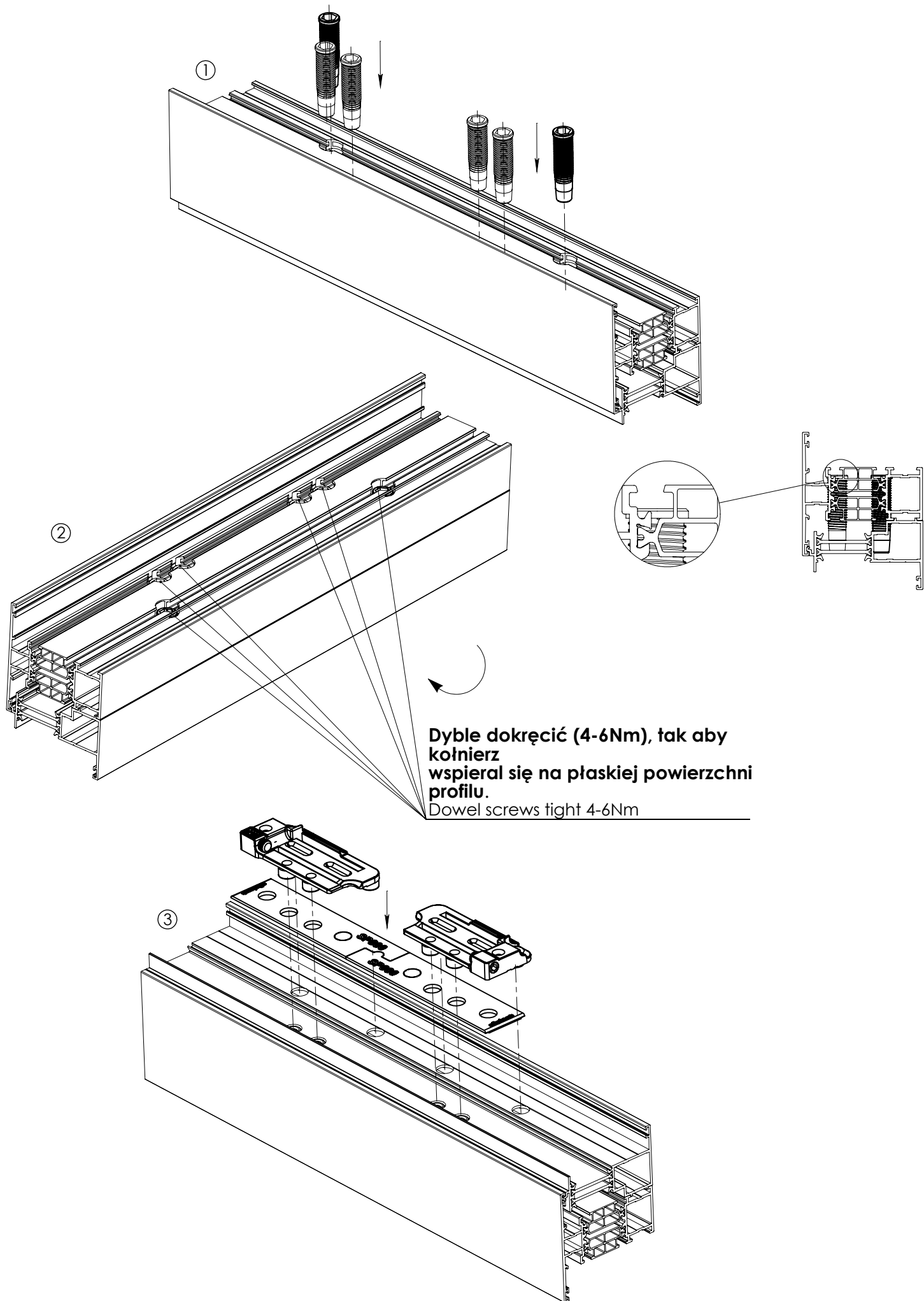


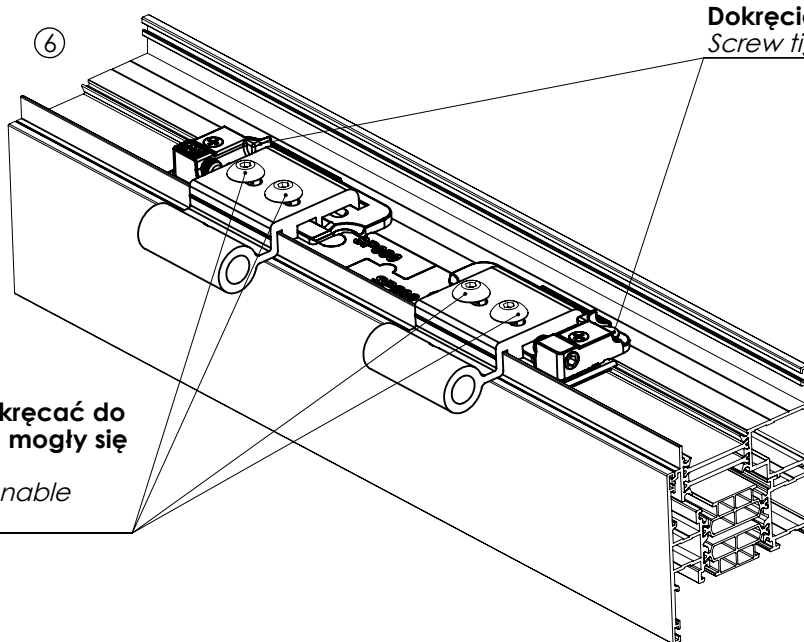
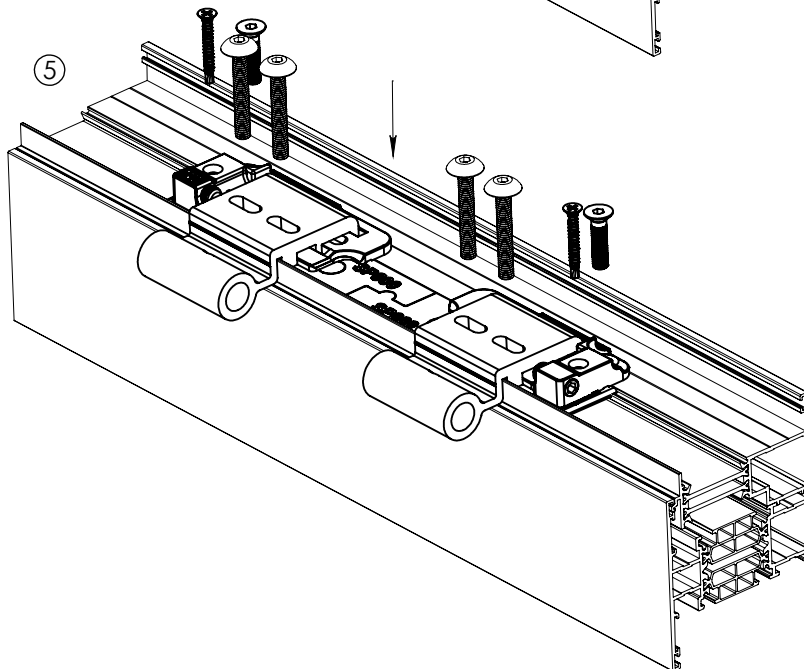
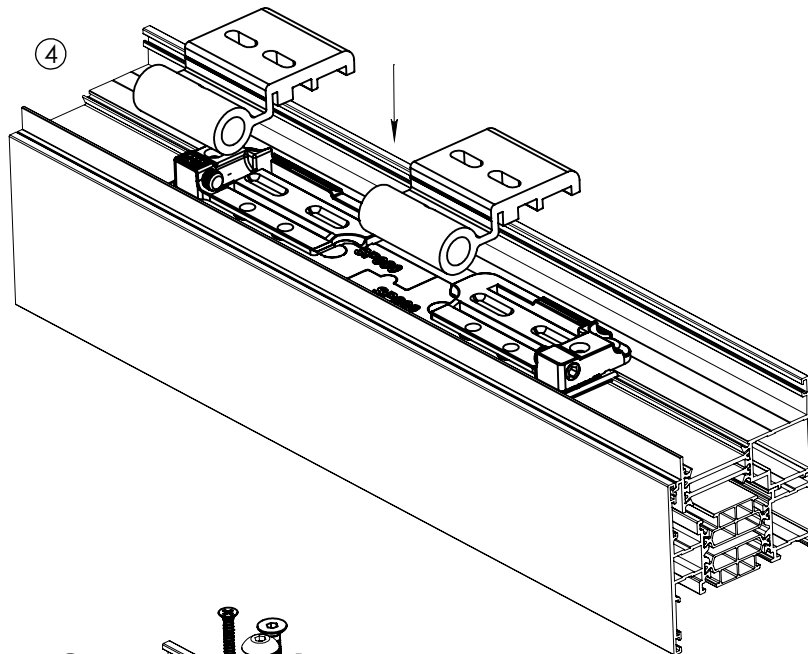


**Przykręcić, ale nie dokręcać do oporu,
aby skrzydełka mogły się przesuwać**
(Screw on slightly to enable movement of
wings)



Montaż w ościeżnicy (zabudowa witrynowa):
Frame (display window assembly):

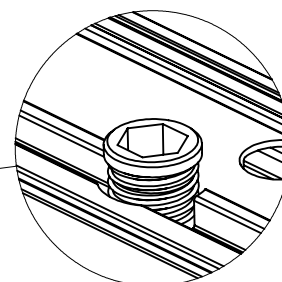
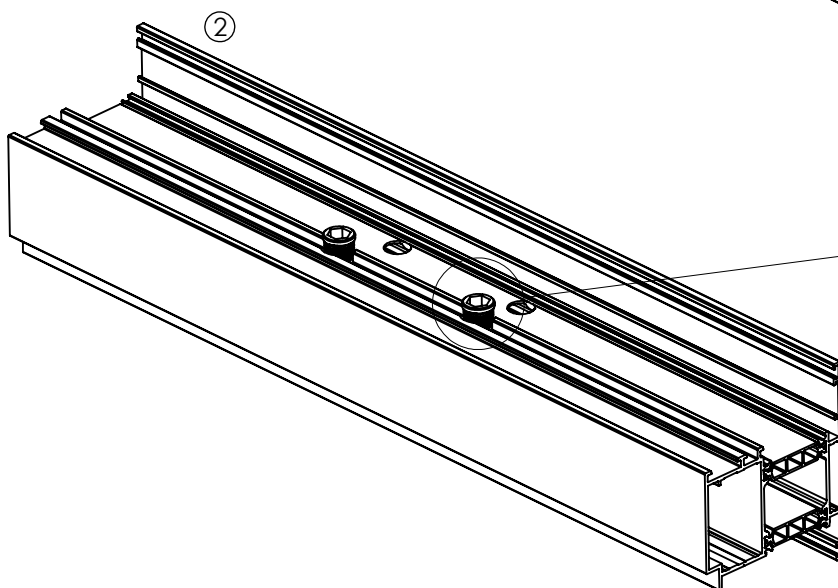
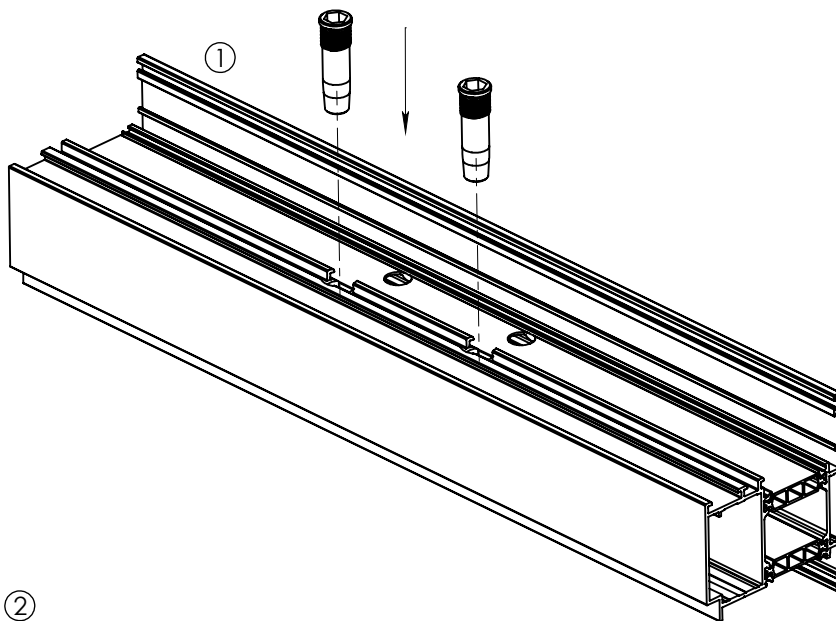




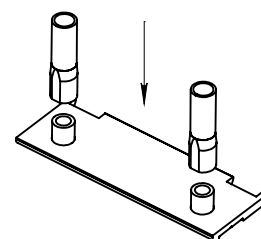
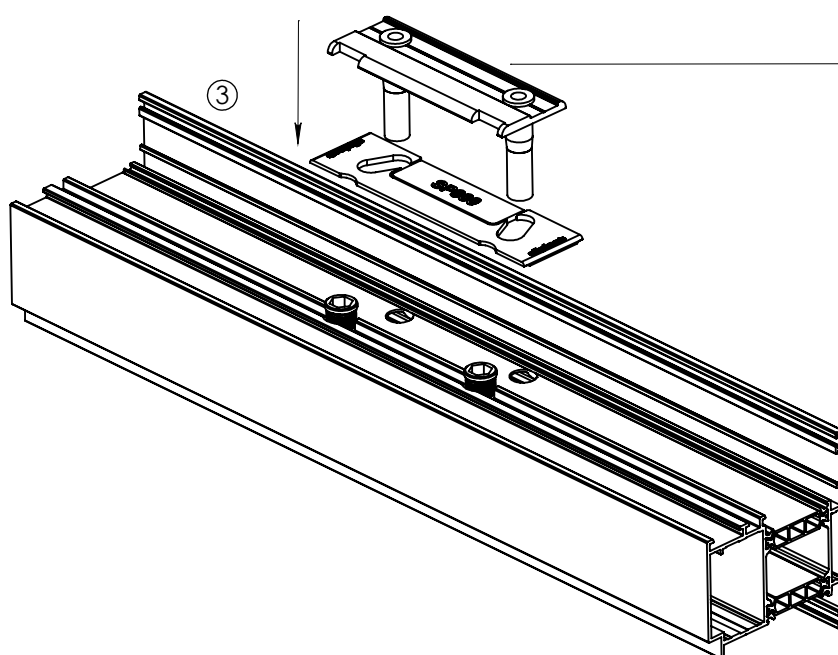
Dokręcić 6-8Nm
Screw tight 6-8Nm

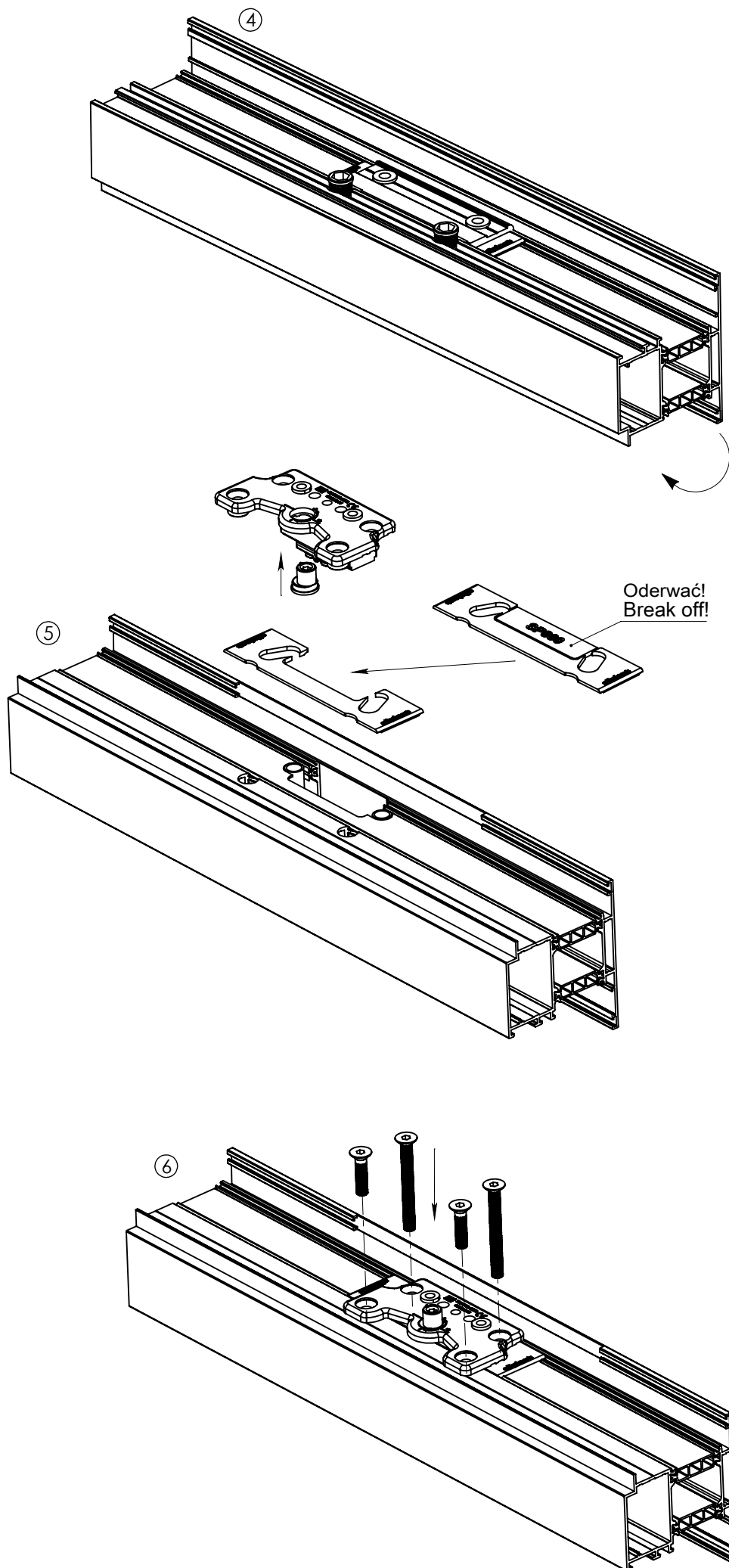
Przykręcić, ale nie dokręcać do oporu, aby skrzydełka mogły się przesuwać
(Screw on slightly to enable movement of wings)

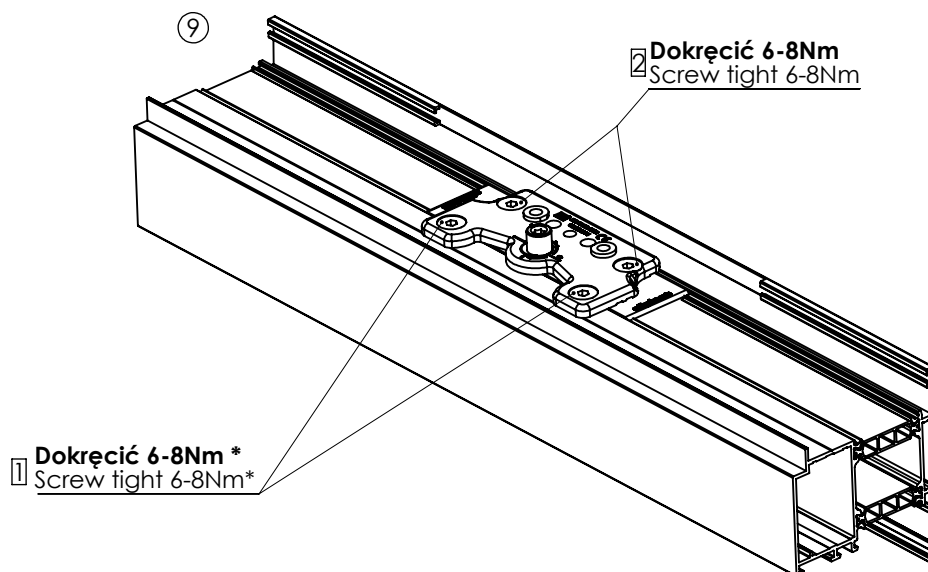
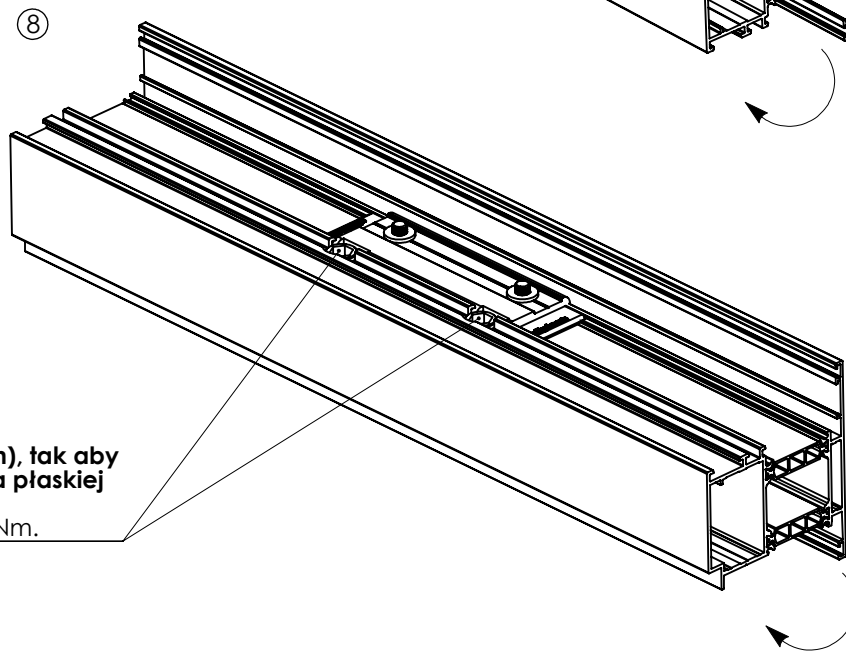
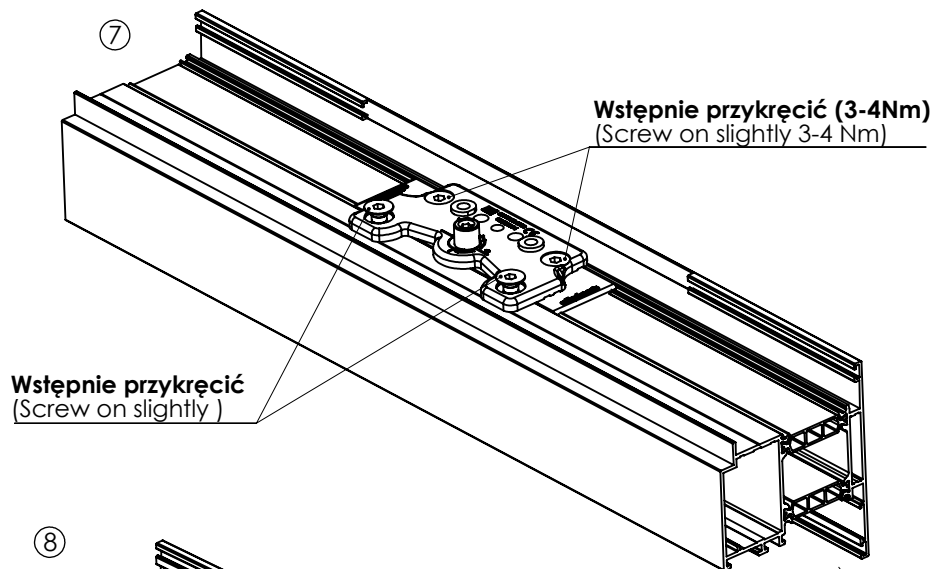
Montaż w skrzydle drzwi:
Door assembly:



Dyble wkręcić częściowo,
ale nie dokręcać
Dowel screws screw on
slightly



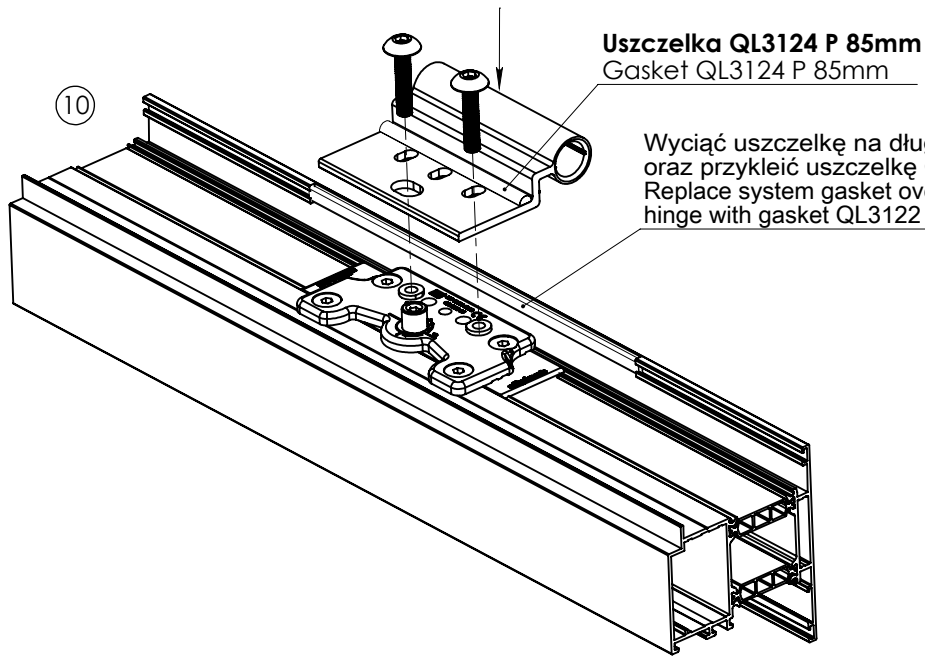
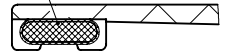




* w pierwszej kolejności dokręcić rząd śrub w aluminium [1] następnie w przekładce [2]

* first follow step [1]!

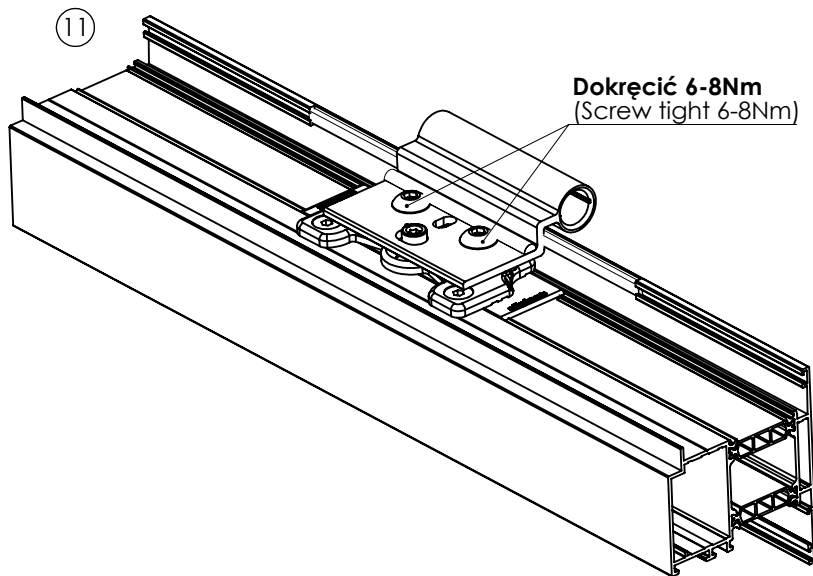
PRZYKLEIĆ!
GLUE!



Uszczelka QL3124 P 85mm
Gasket QL3124 P 85mm

Wyciąć uszczelkę na długości zawiasu
oraz przykleić uszczelkę QL3122
Replace system gasket over the length of
hinge with gasket QL3122

10

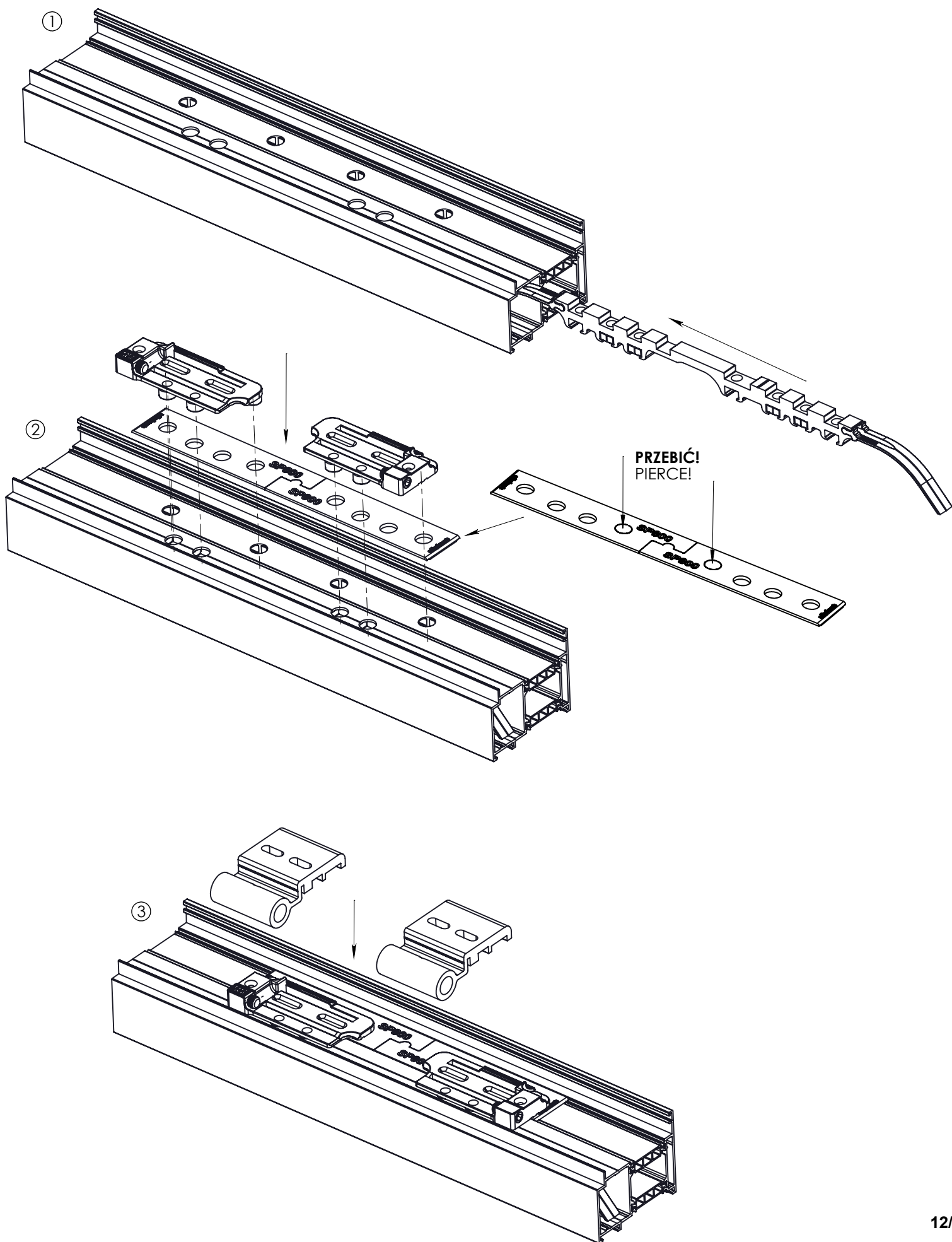


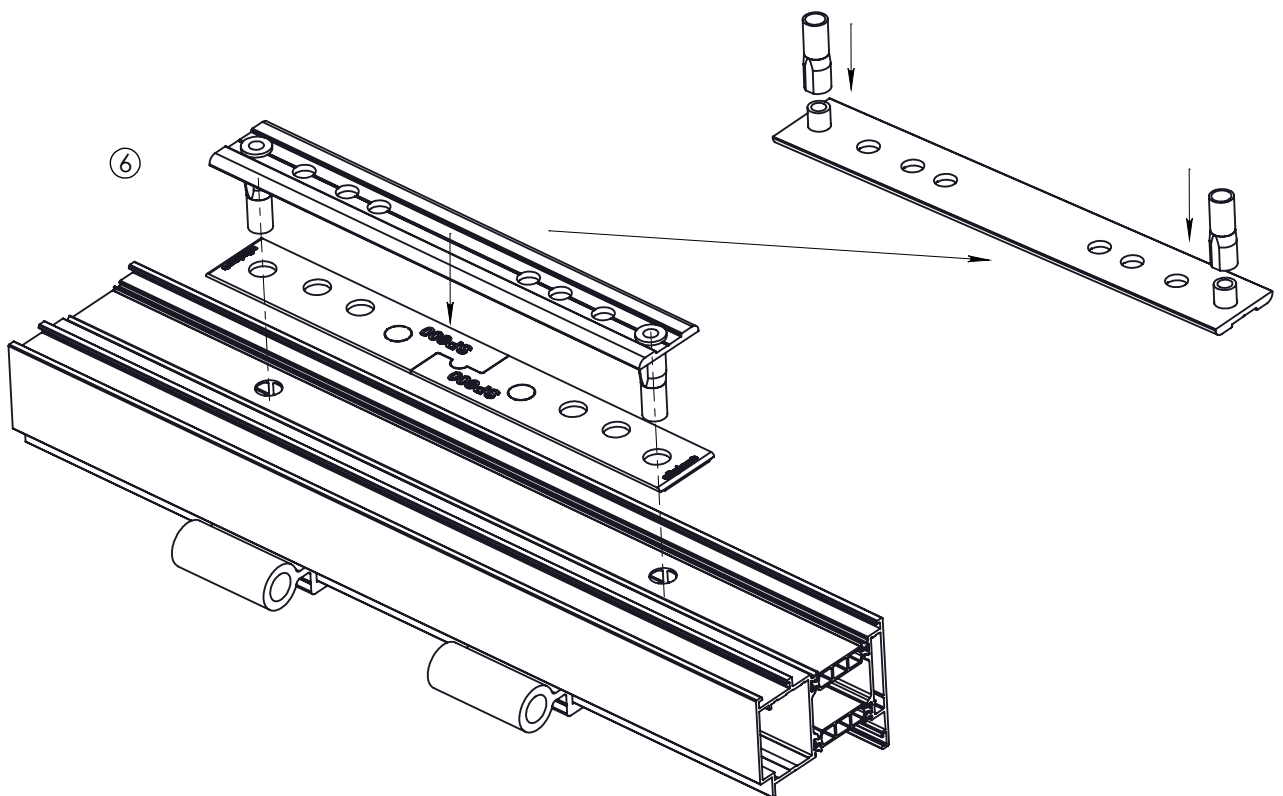
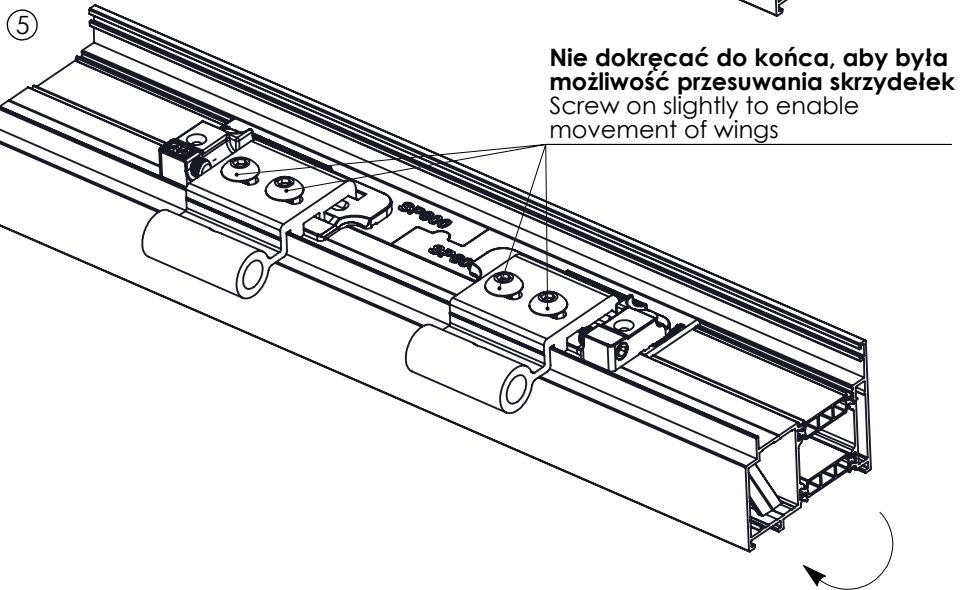
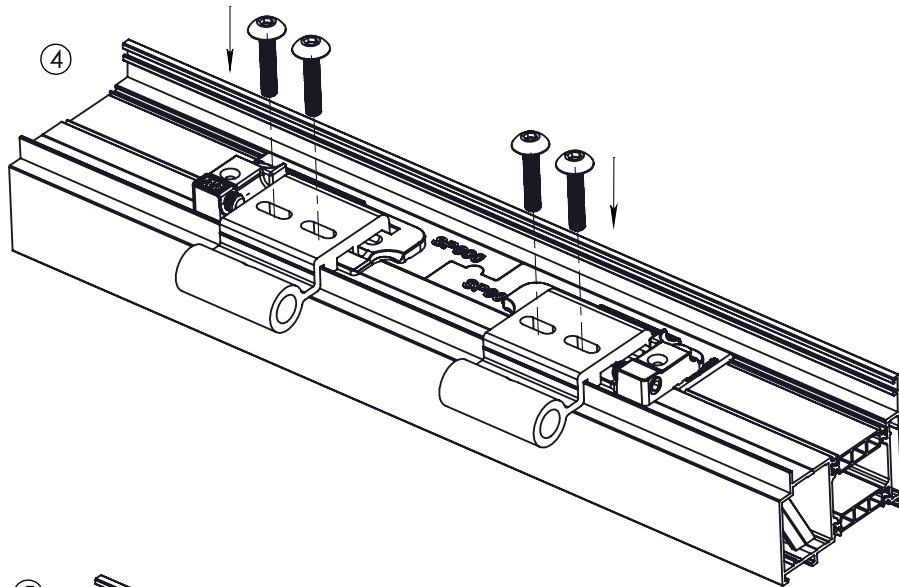
Dokrećić 6-8Nm
(Screw tight 6-8Nm)

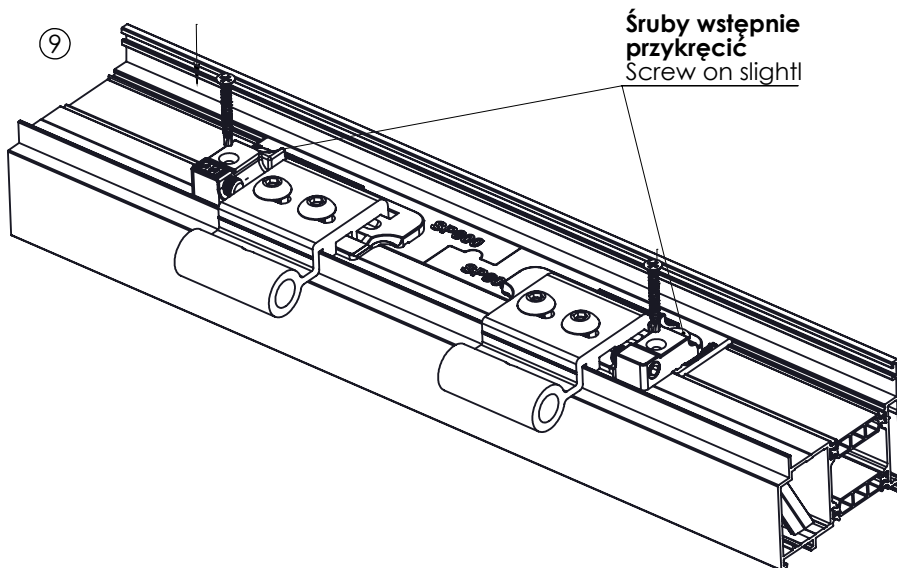
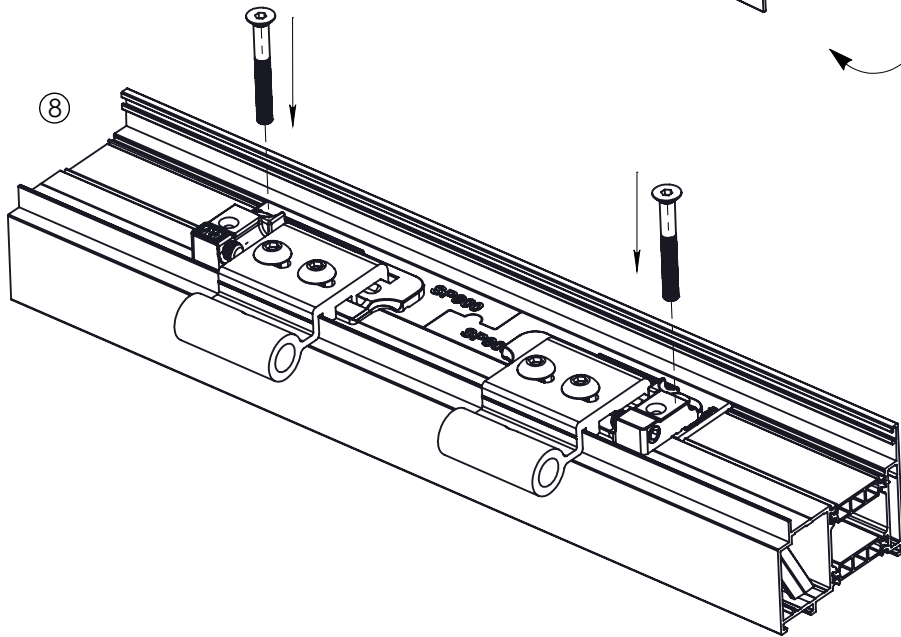
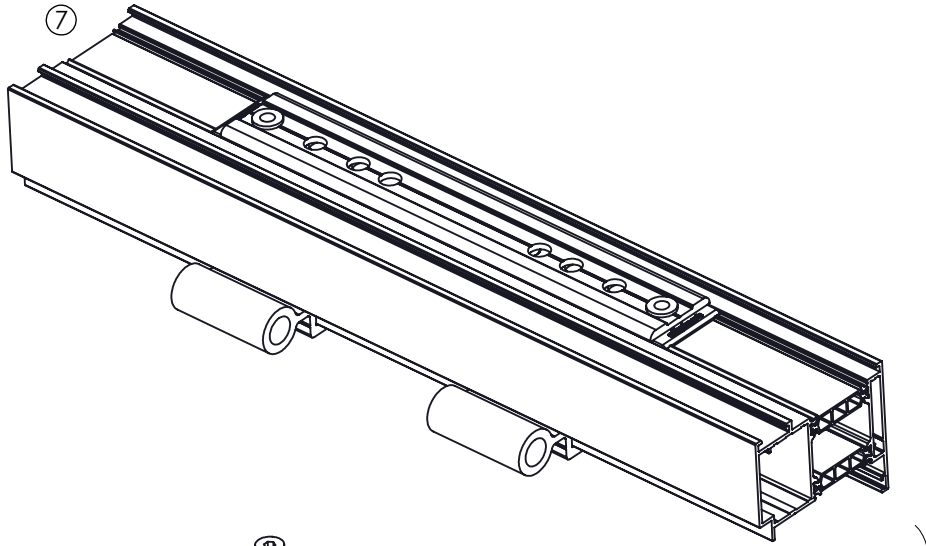
11

DRZWI OTWIERANE DO WEWNĄTRZ: DOOR OPENING INWARD

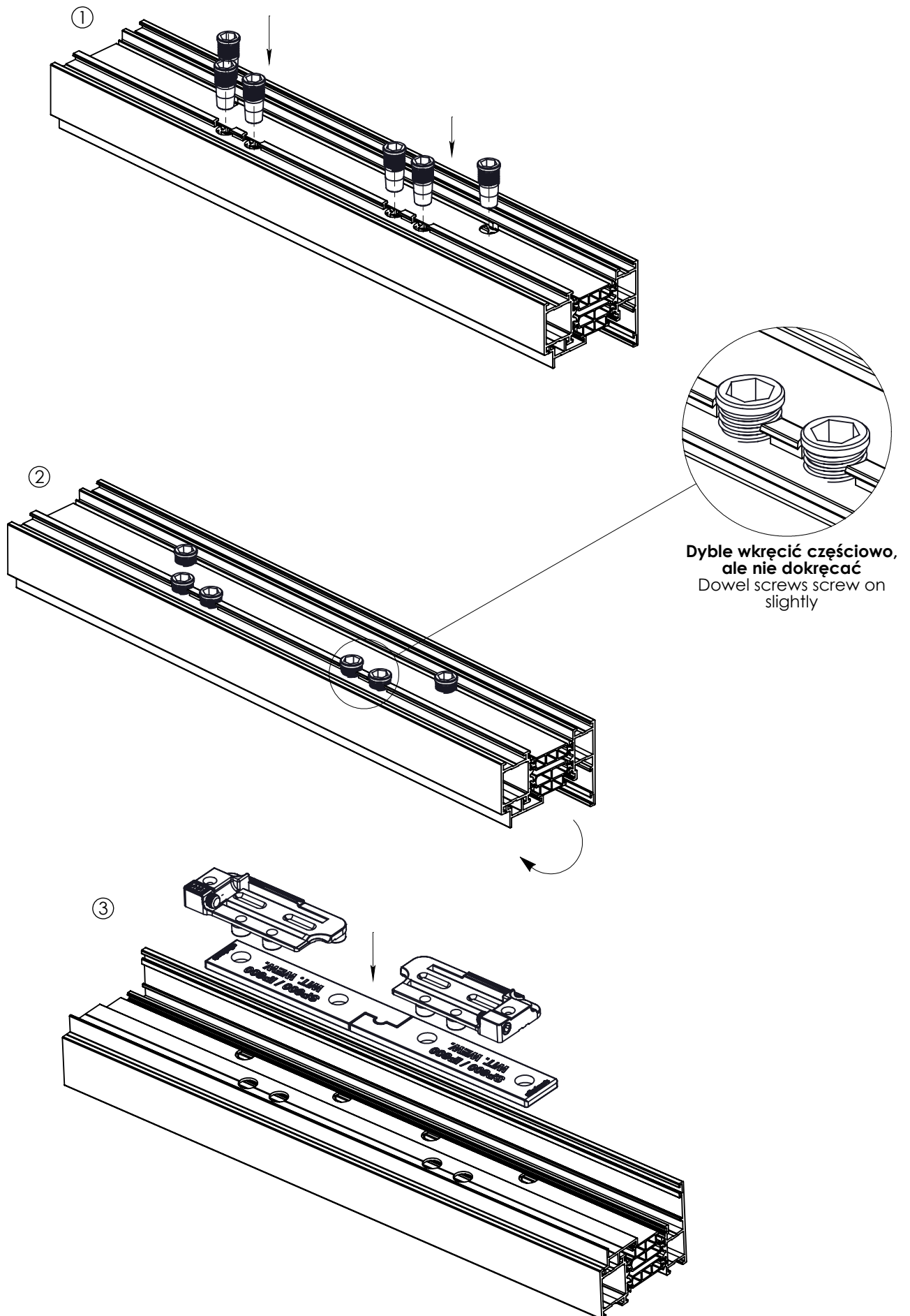
Montaż w ościeżnicy (zabudowa indywidualna):
Frame (individual assembly):

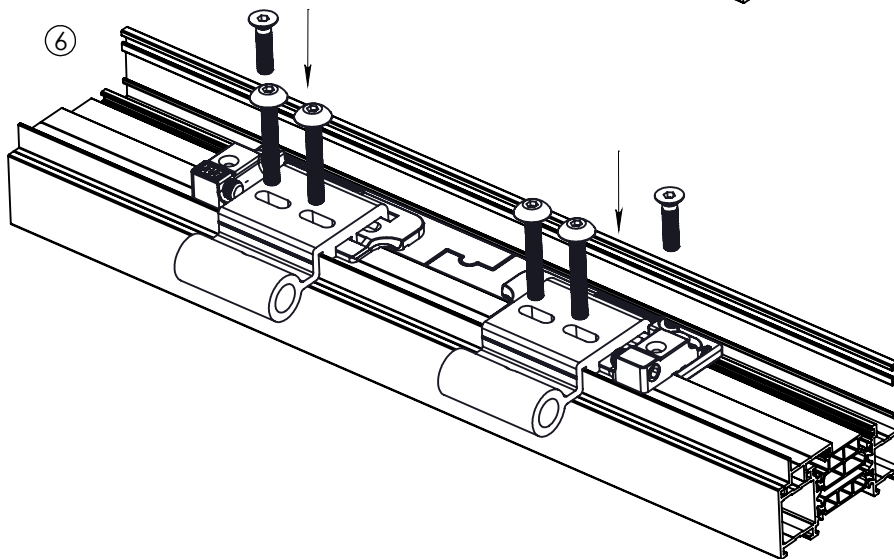
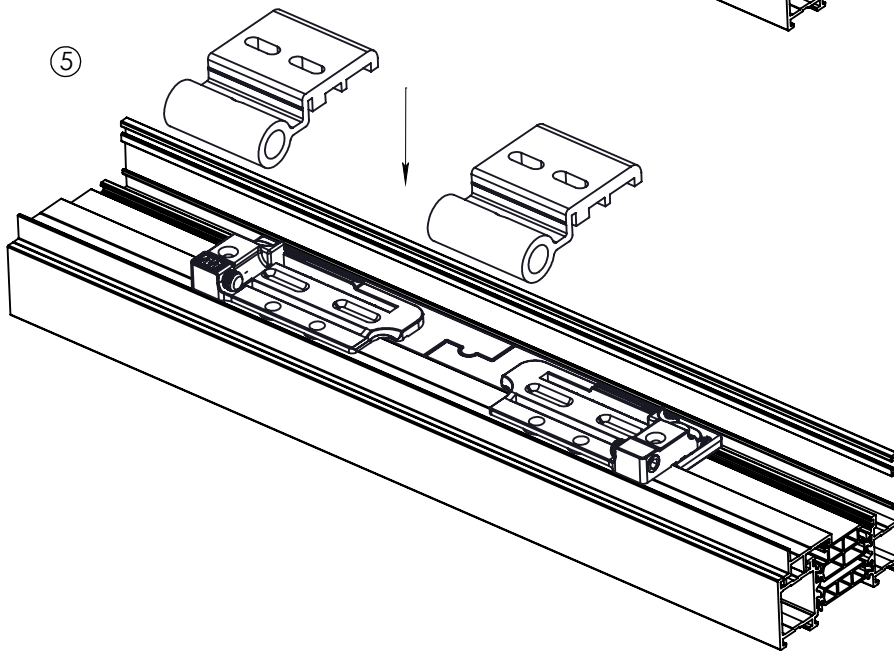
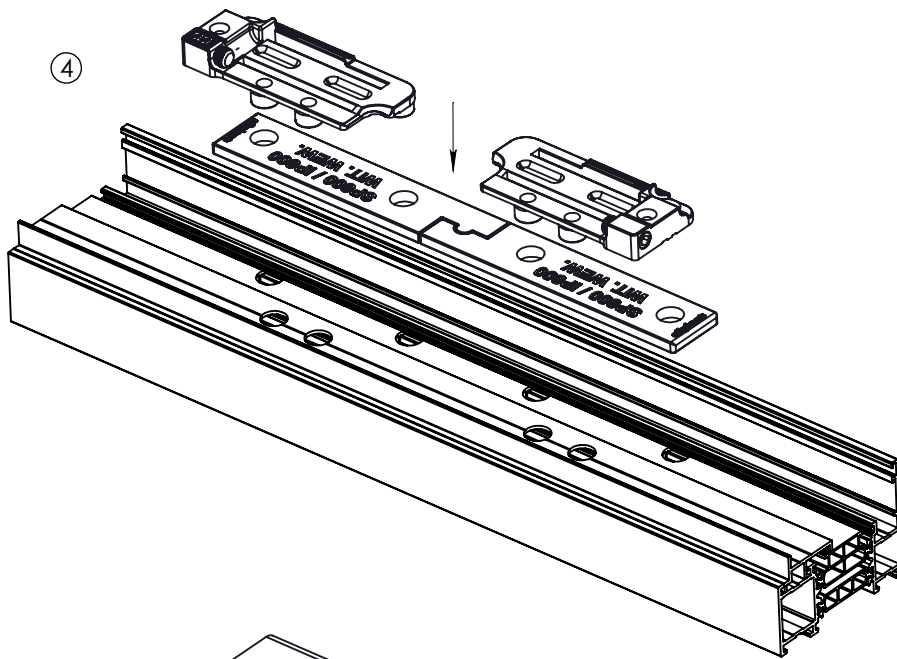


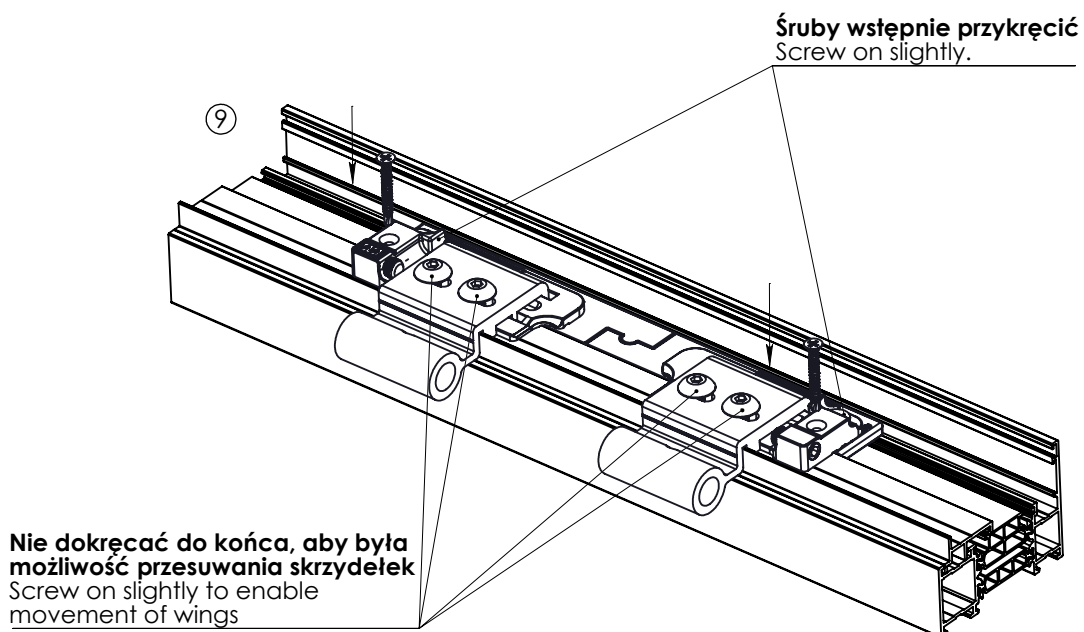
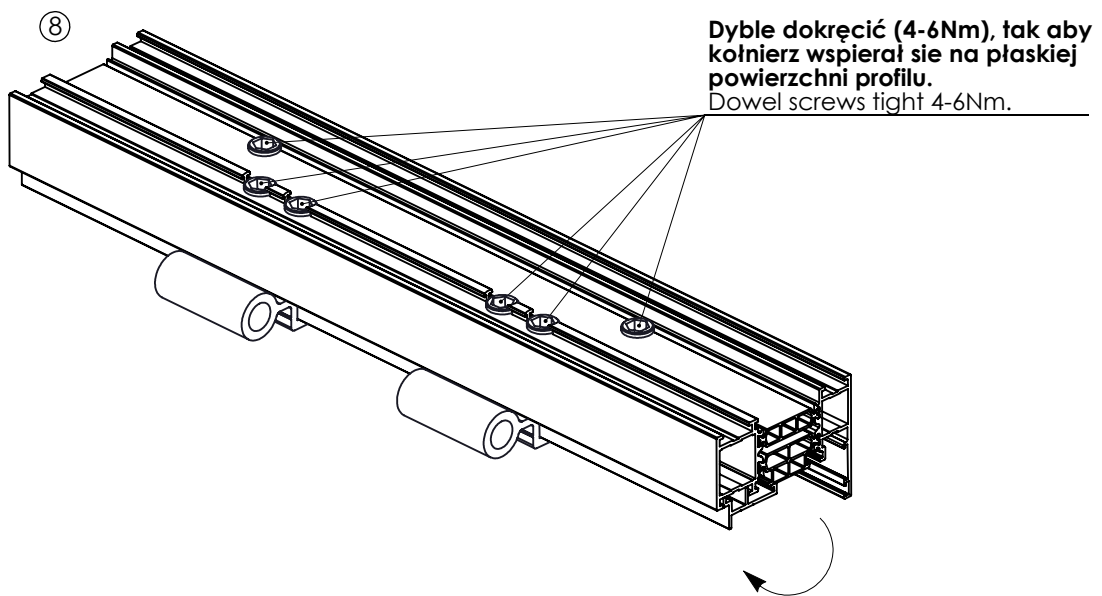
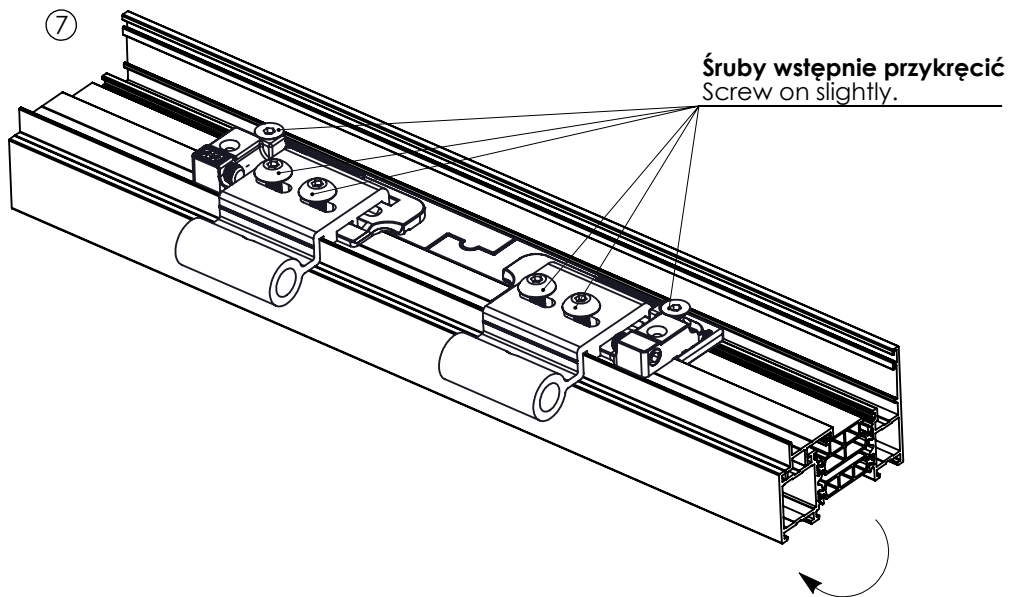




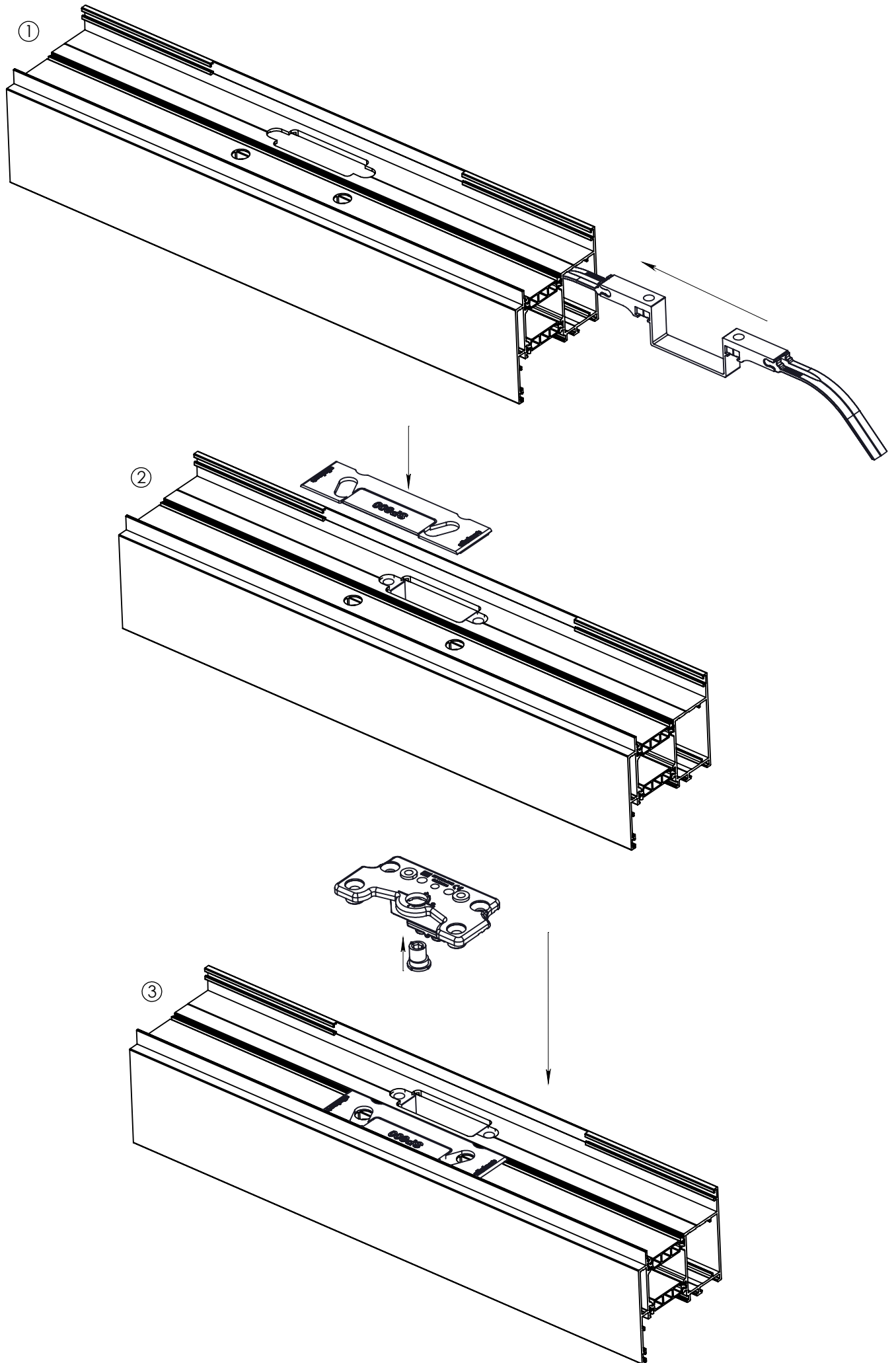
Montaż w ościeżnicy (zabudowa witrynowa):
Frame (display window assembly):

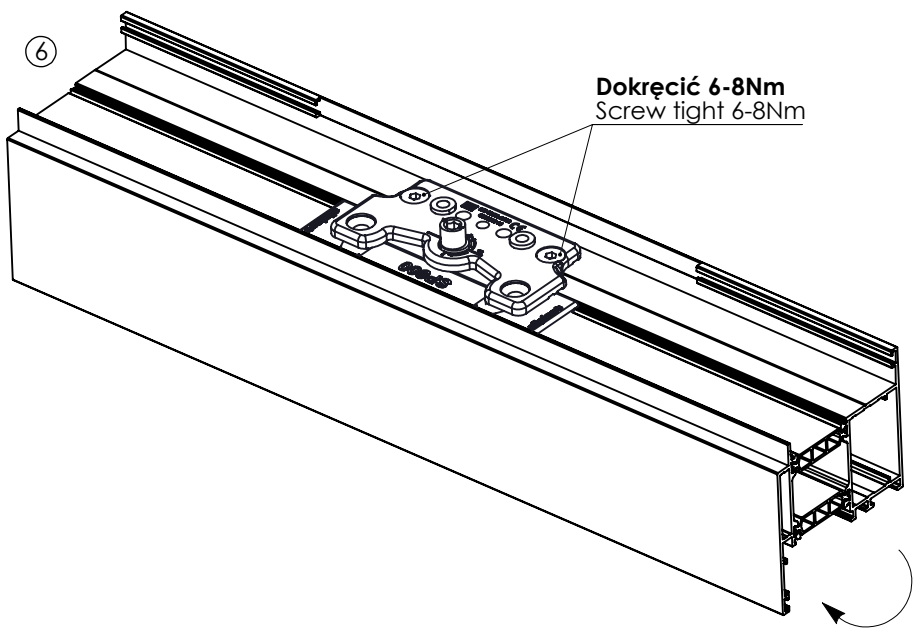
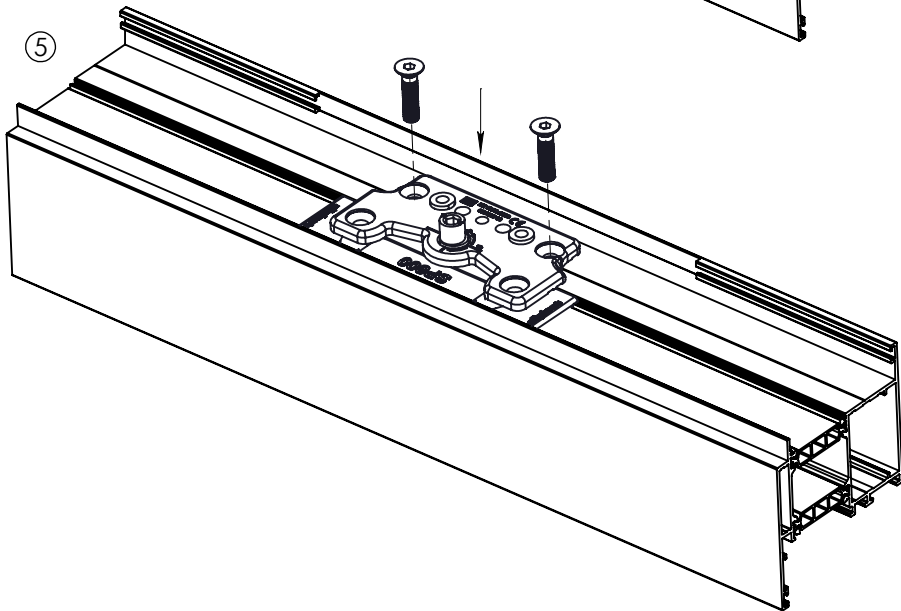
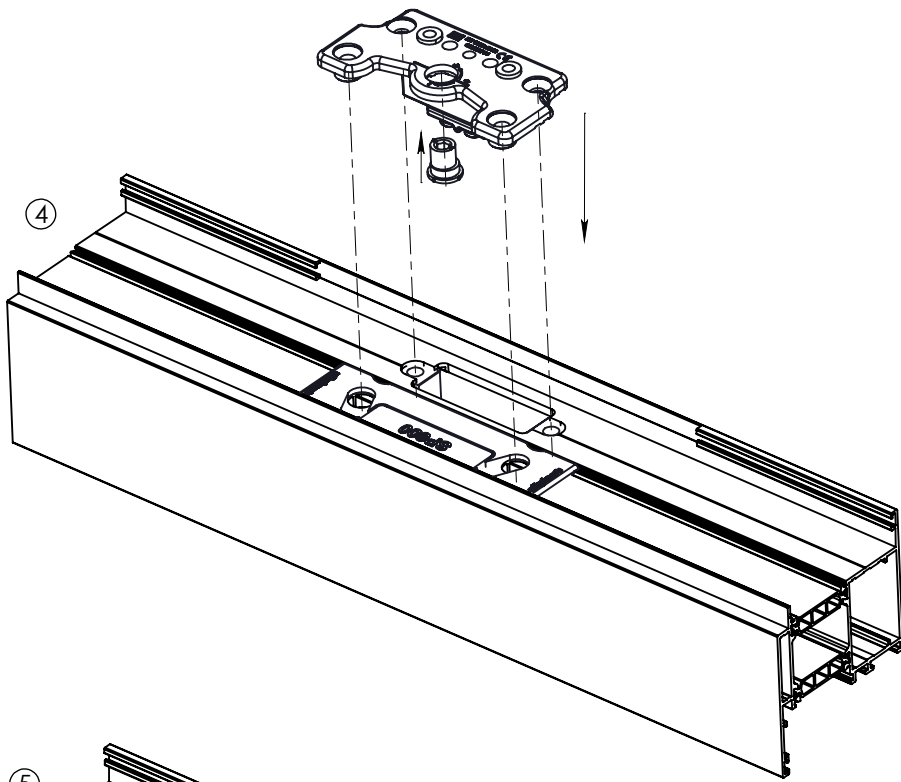


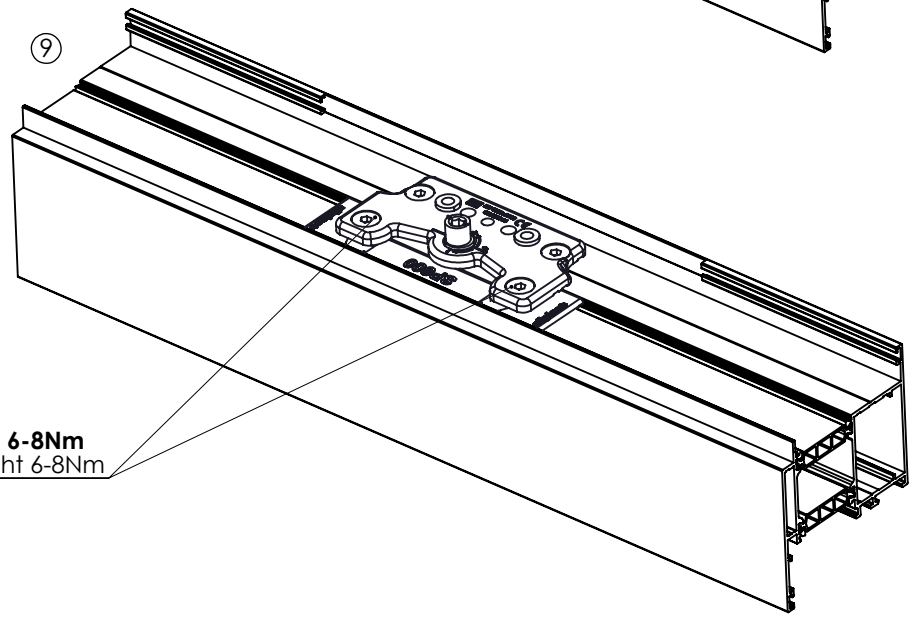
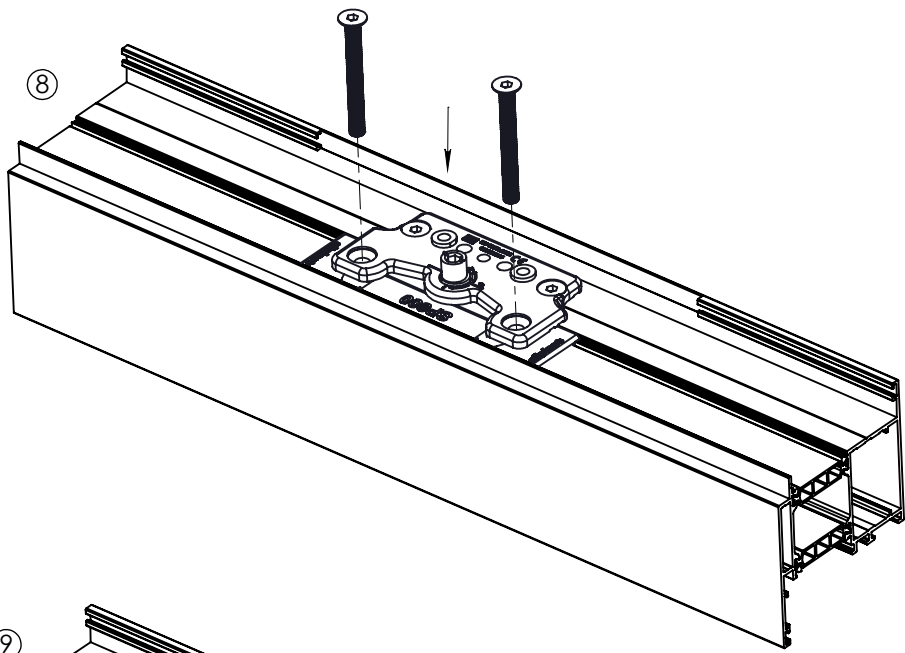
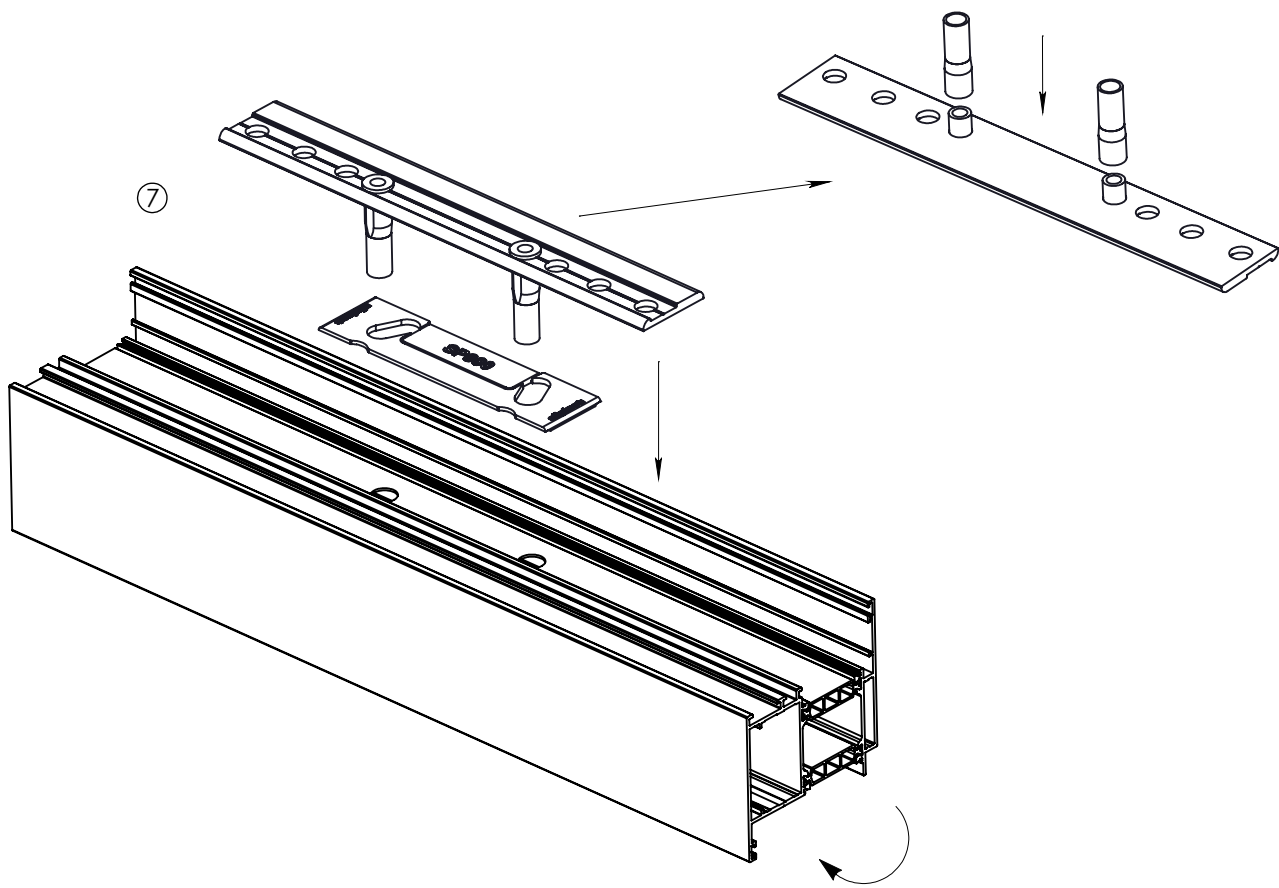




Montaż w skrzydle drzwi:
Door assembly:

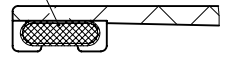




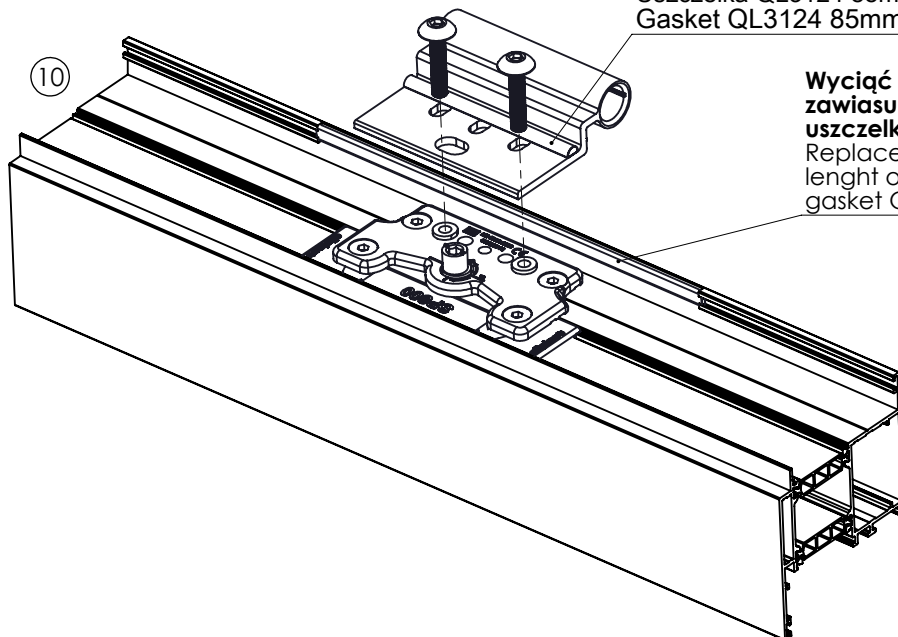


Dokrećić 6-8Nm
Screw tight 6-8Nm

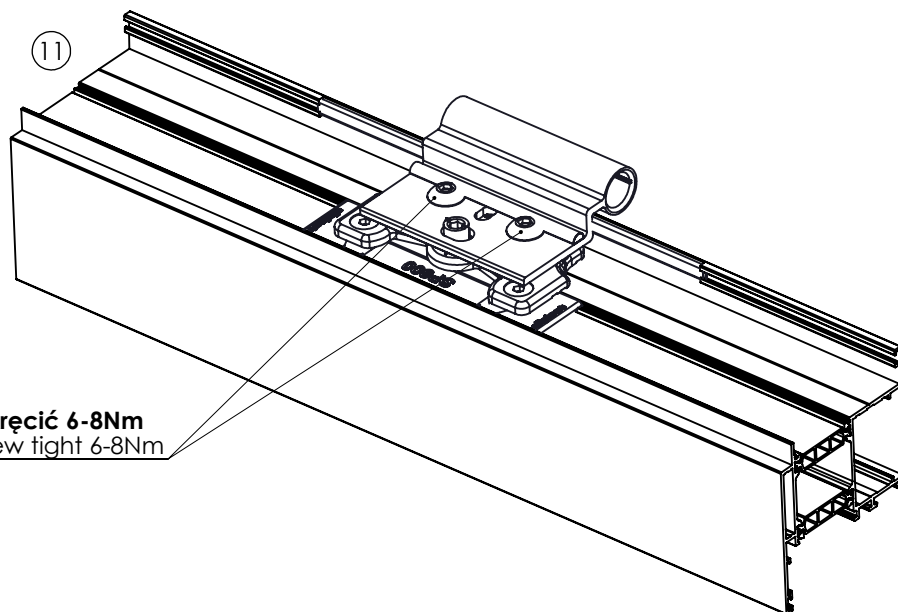
PRZYKLEIĆ
GLUE



Uszczelka QL3124 85mm
Gasket QL3124 85mm

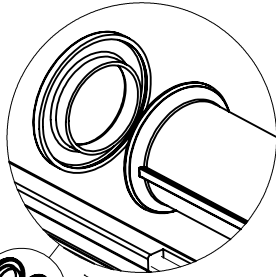


Wyciąć uszczelkę na długości zawiasu oraz przykleić uszczelkę QL3122
Replace system gasket over the length of hinge with gasket QL3122



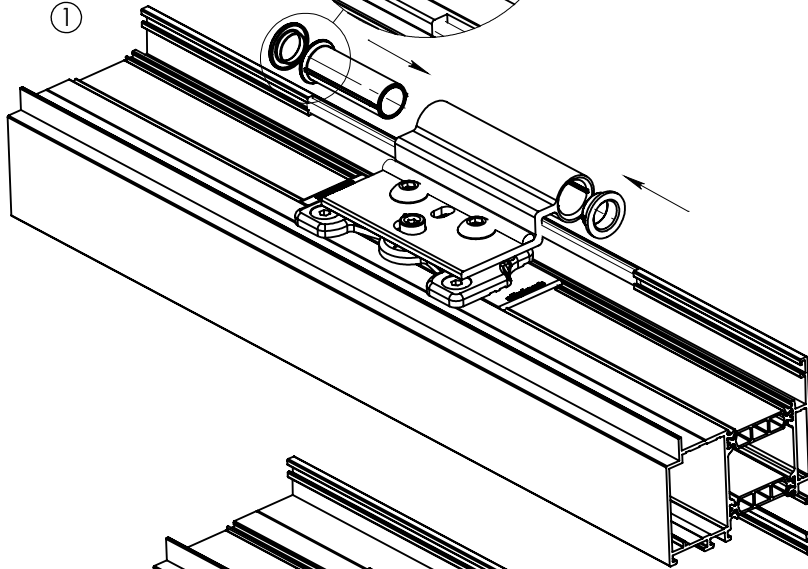
Dokręcić 6-8Nm
Screw tight 6-8Nm

MONTAŻ KOŃCOWY SKRZYDŁA Z OŚCIEŻNICĄ FINAL ASSEMBLY DOOR WITH FRAME

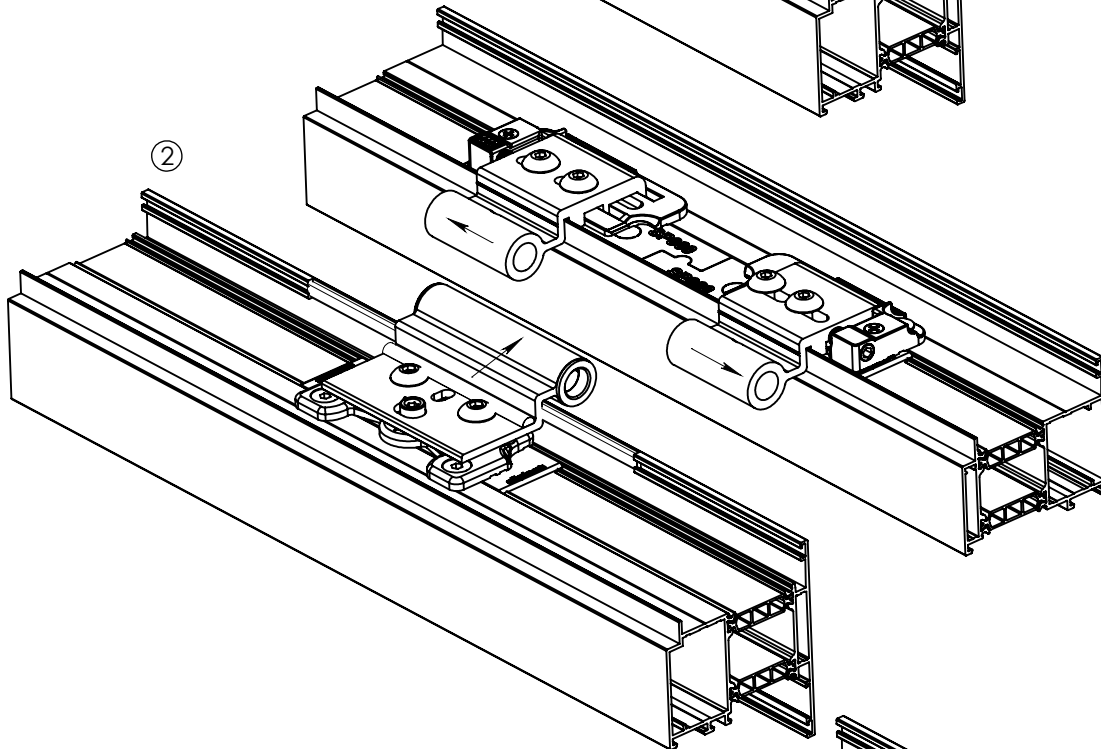


Podkładka ślizgowa z tulejką - od dołu zawiasu.
Sliding pad - down side of hinge

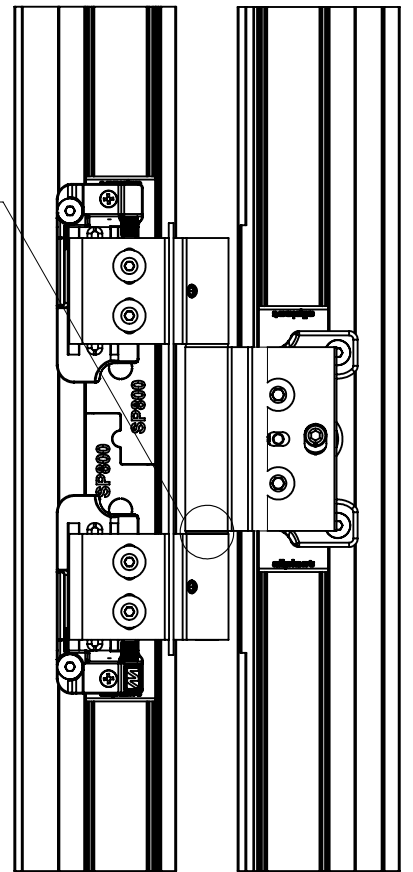
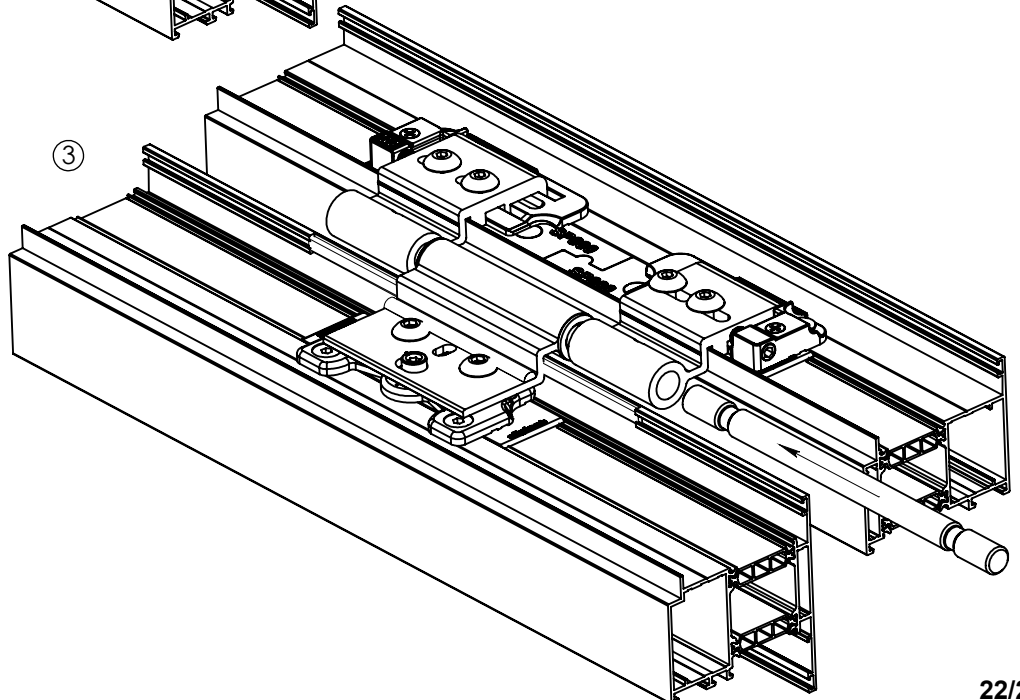
①

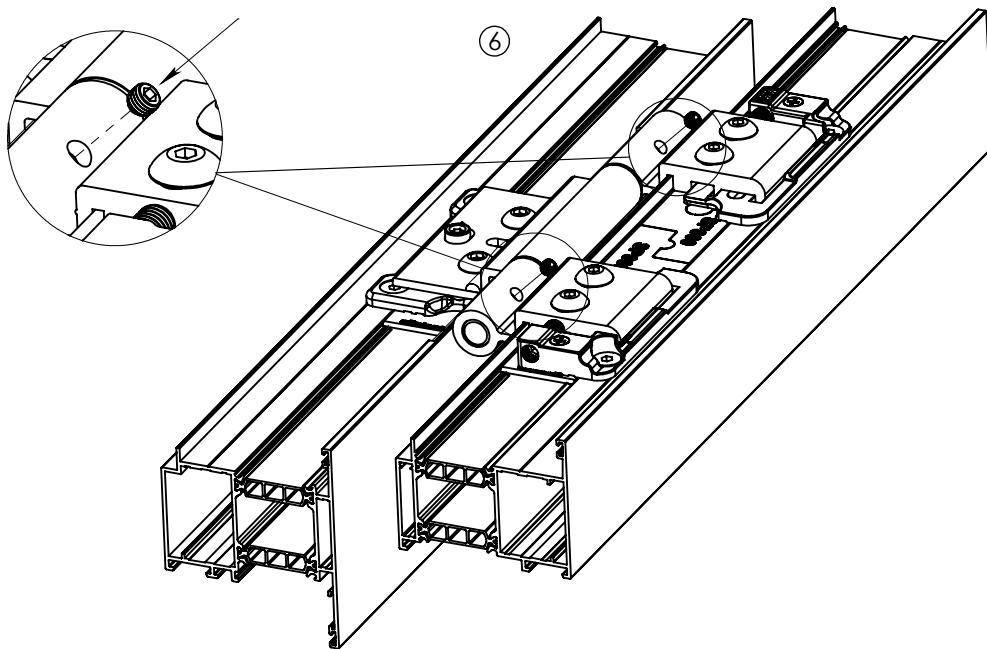
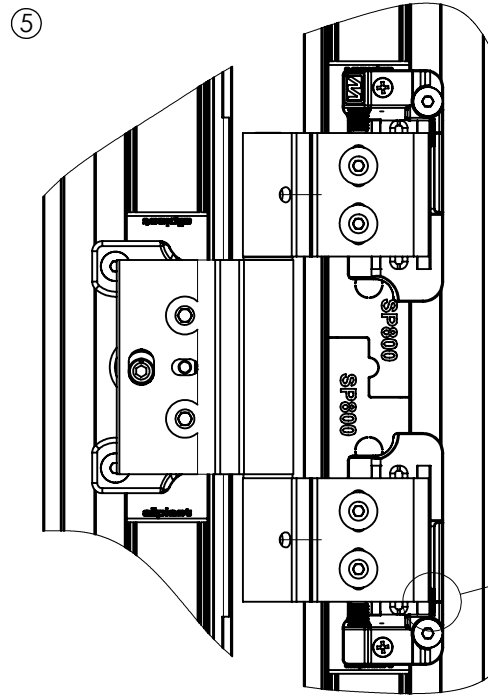
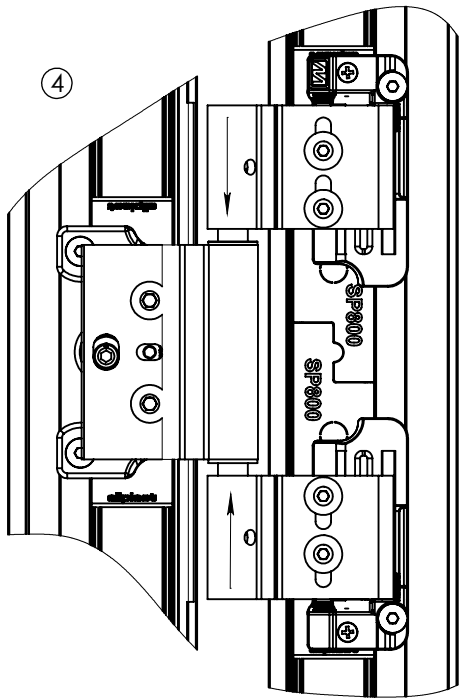


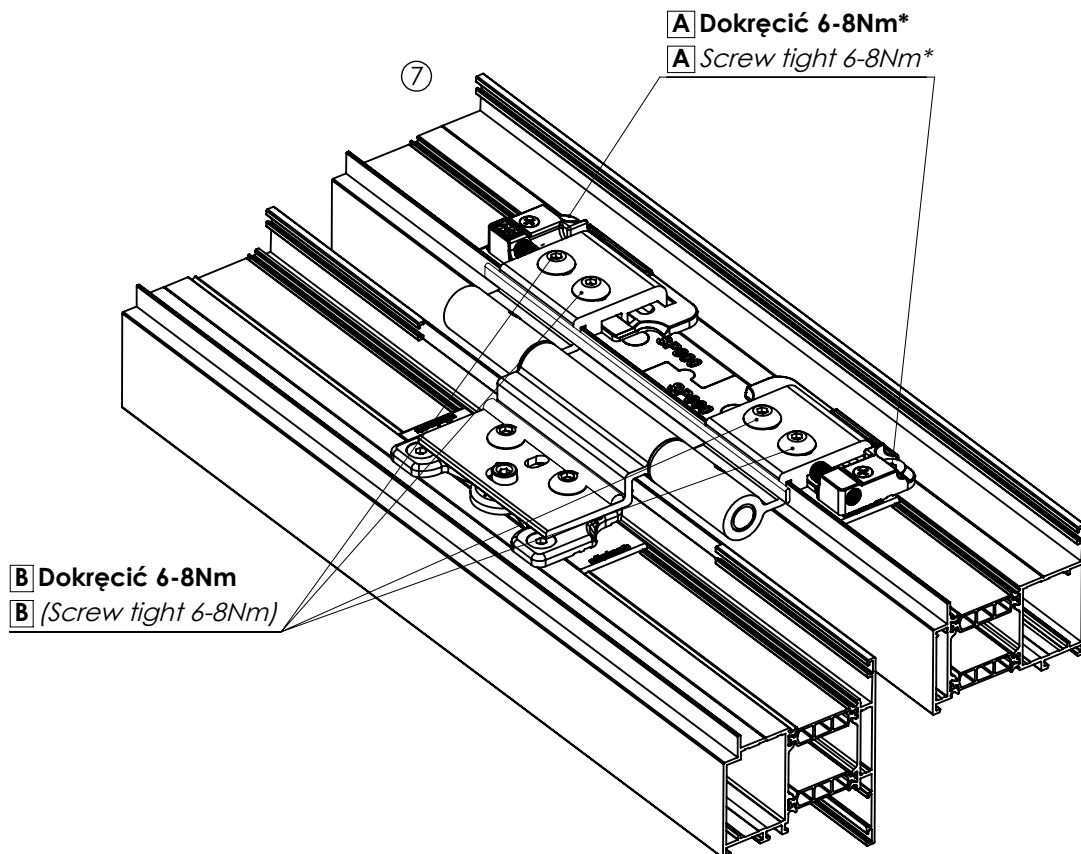
②



③



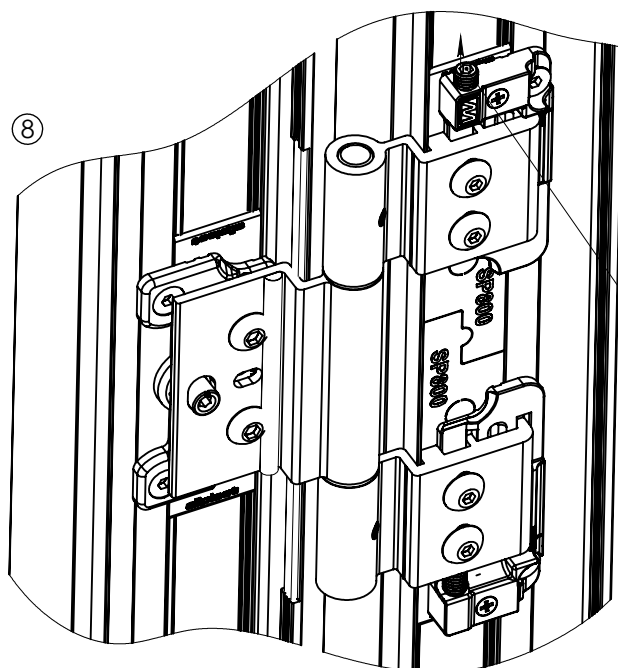




* w pierwszej kolejności dokręcić rząd śrub w aluminium a następnie w przekładce!

- drzwi otwierane do wewnątrz - najpierw wykonać krok **A**
- drzwi otwierane na zewnątrz - najpierw wykonać krok **B**

* - the door opening inwards - first follow step **A**!
 - the door opening outwards - first follow step **B**!



Po dokręceniu wszystkich śrub
 wykręcić górny wkręt dociskowy z
 podstawy skrzydła!
 (After tightening all hinge screws,
 unscrew top screw from its base)