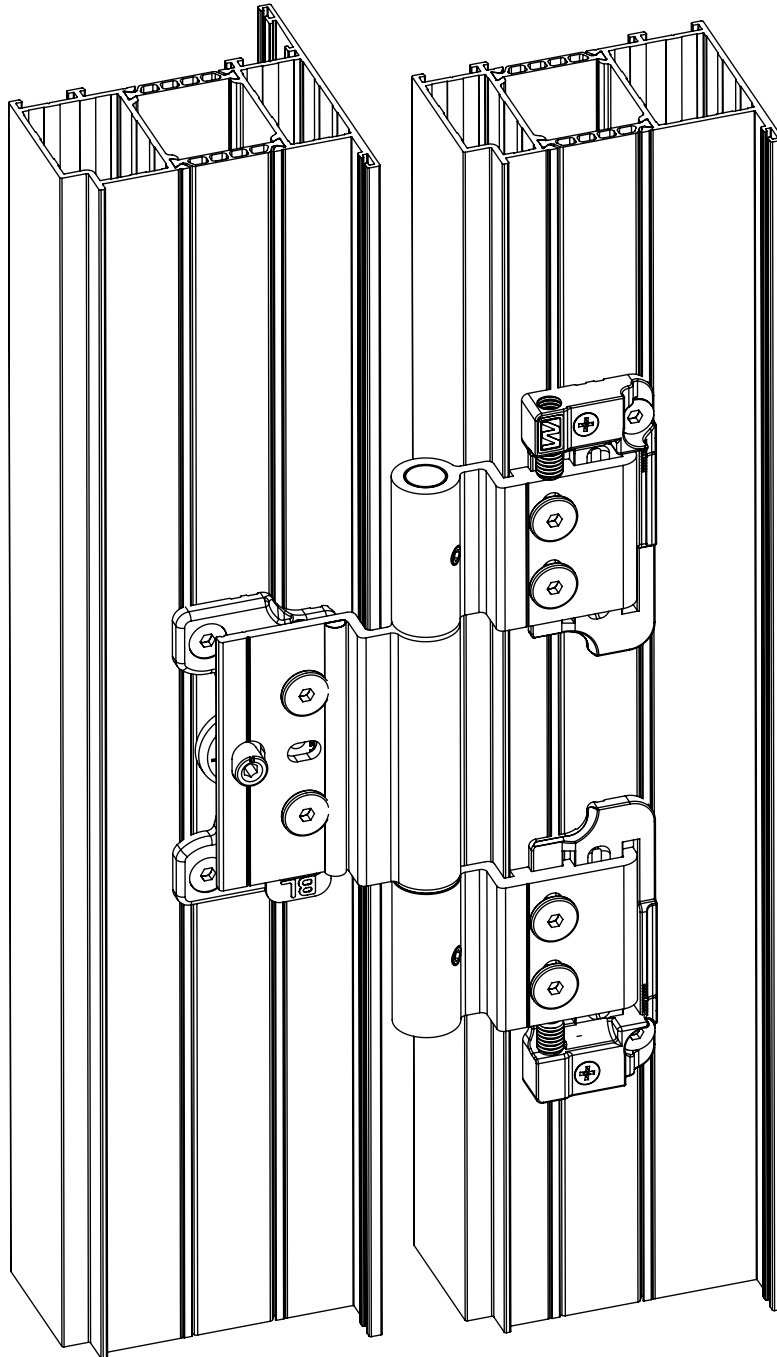


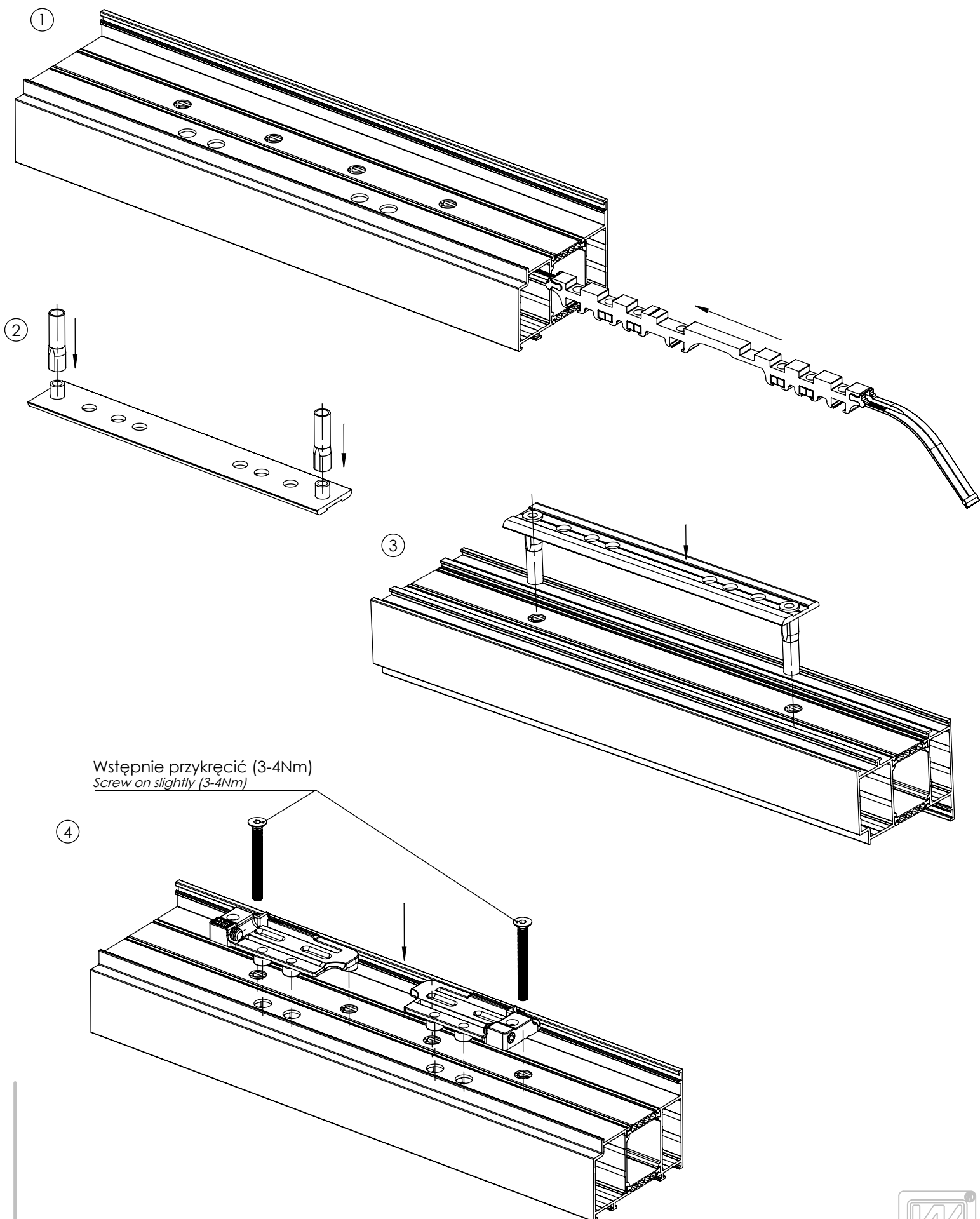
MONTAŻ ZAWIASU ROLKOWEGO WR WALA

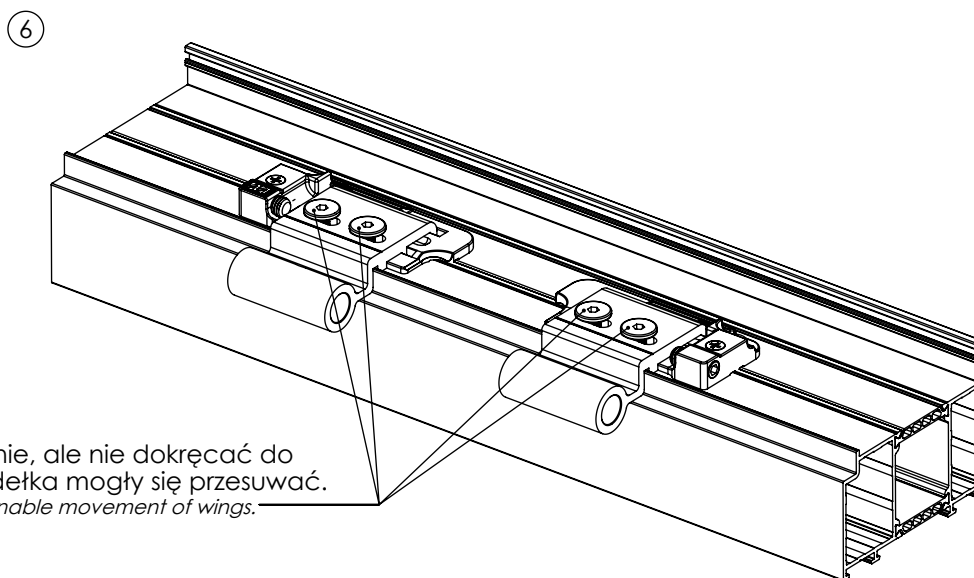
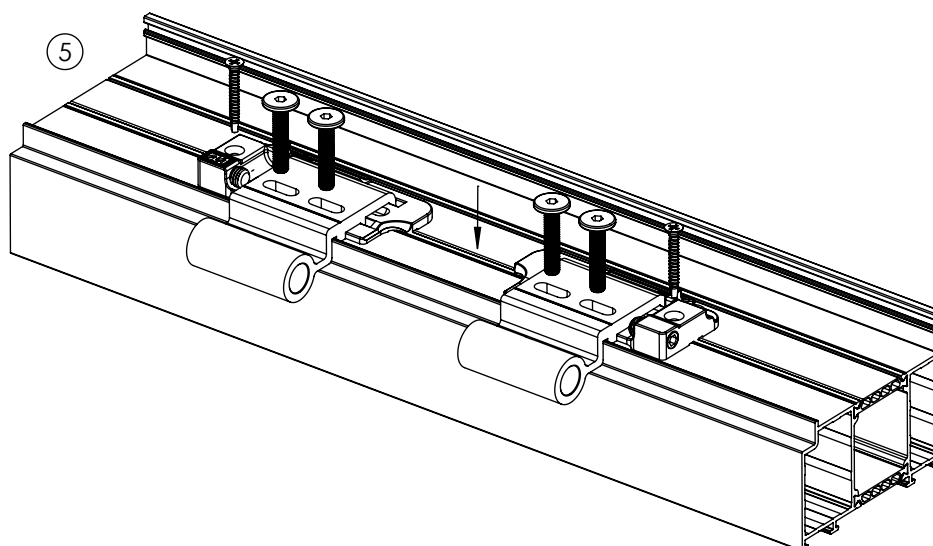
ROLLER HINGE ASSEMBLY MANUAL

SYSTEM ALIPLAST STAR GT



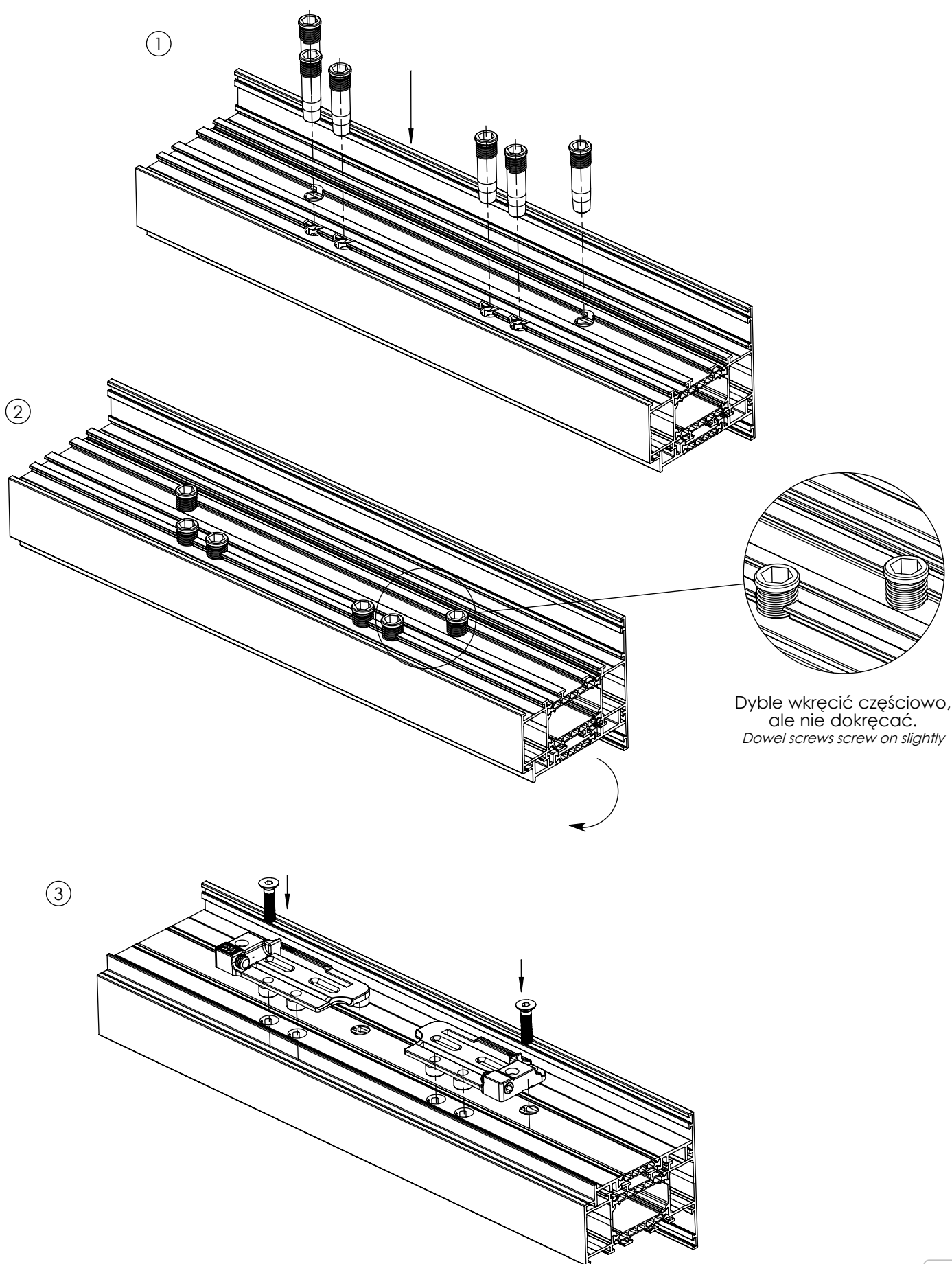
Montaż w ościeżnicy (zabudowa indywidualna) | Frame (individual assembly):

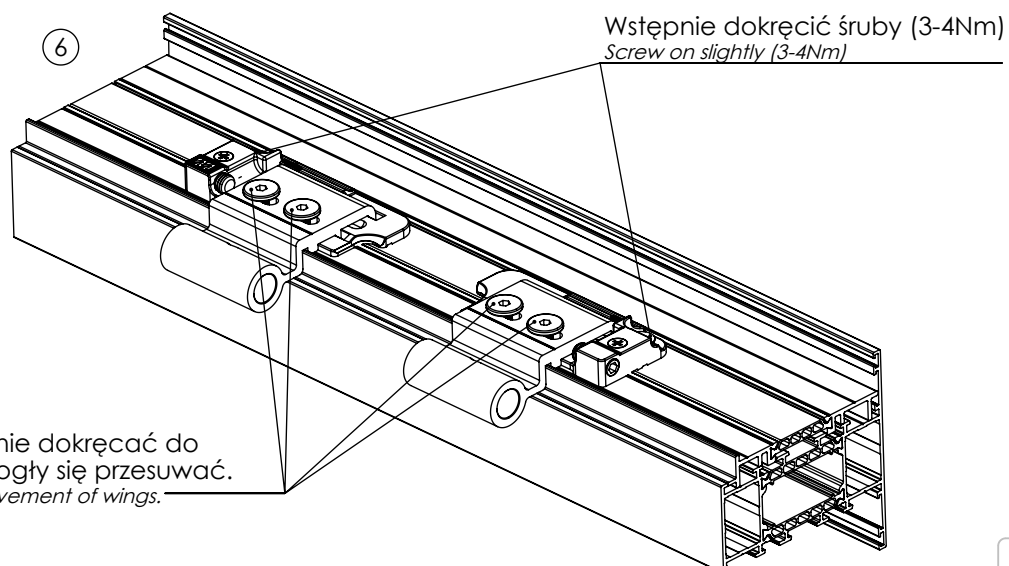
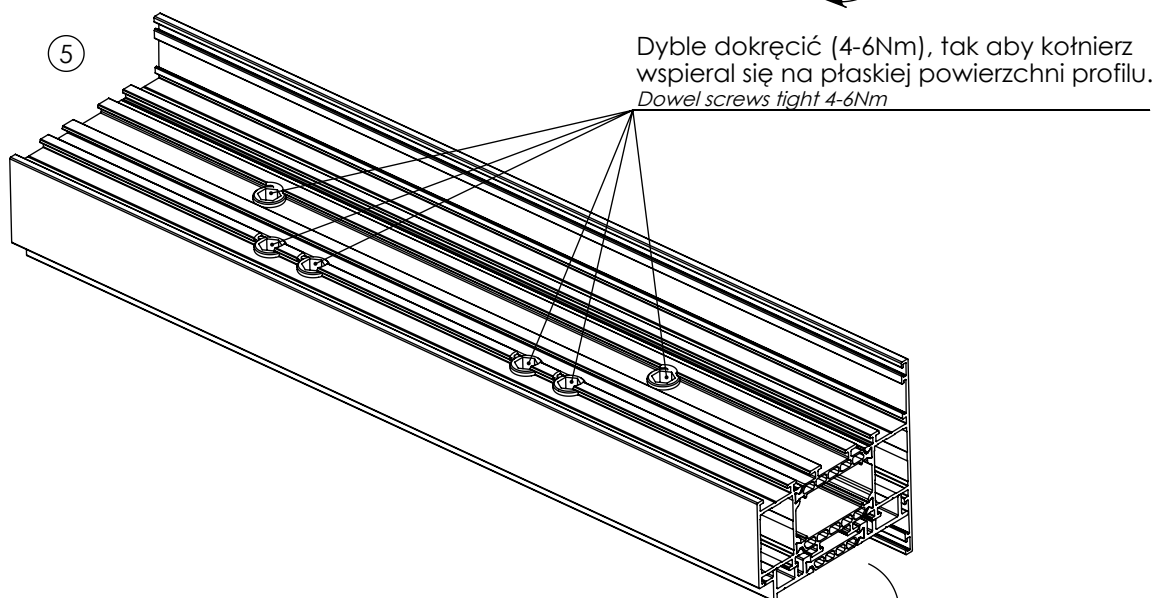
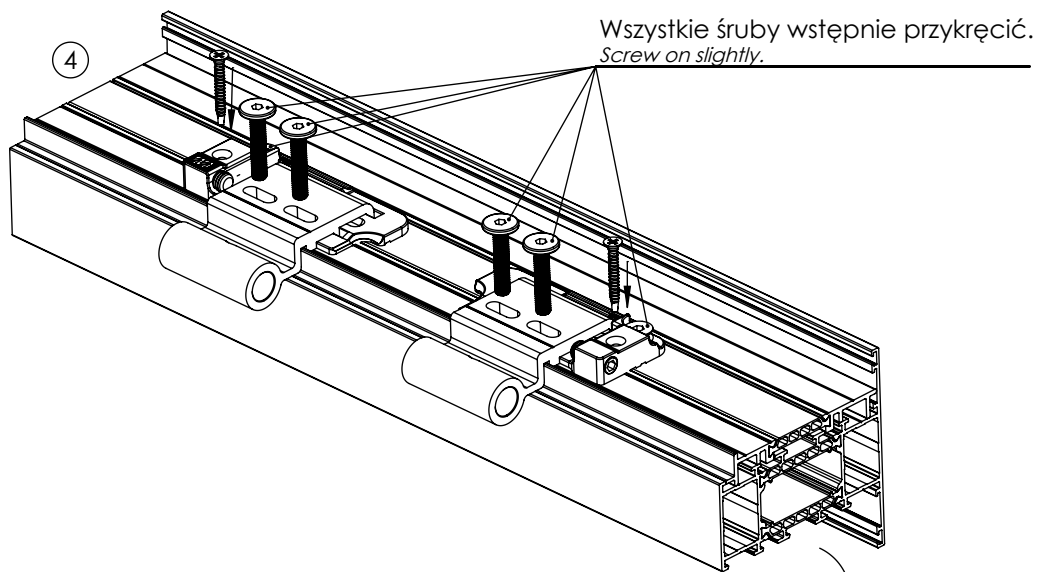




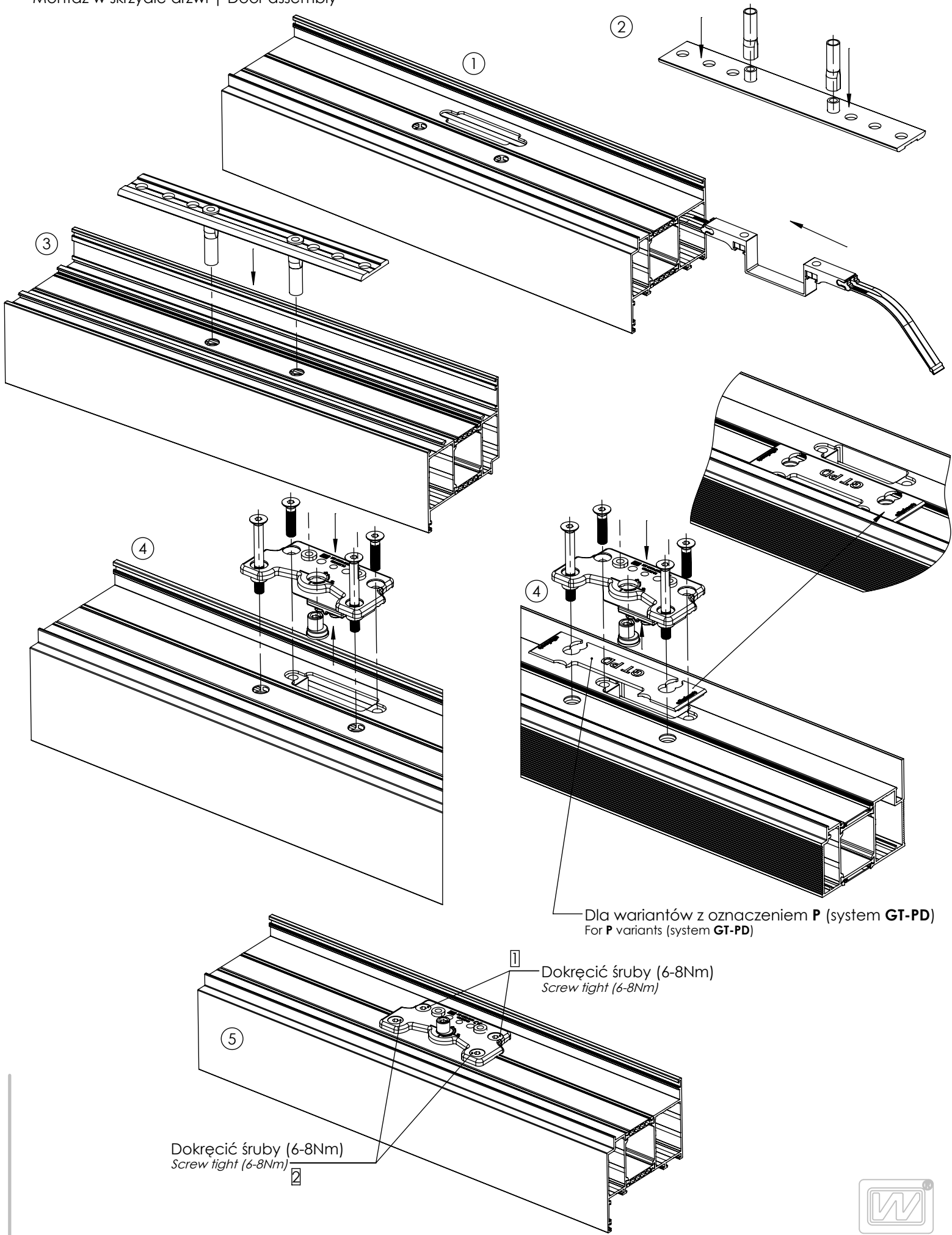
Przykręcić wstępnie, ale nie dokręcać do oporu, aby skrzydełka mogły się przesuwac.
Screw on slightly to enable movement of wings.

Montaż w ościeżnicy (zabudowa witrynowa) | Frame (window display assembly):

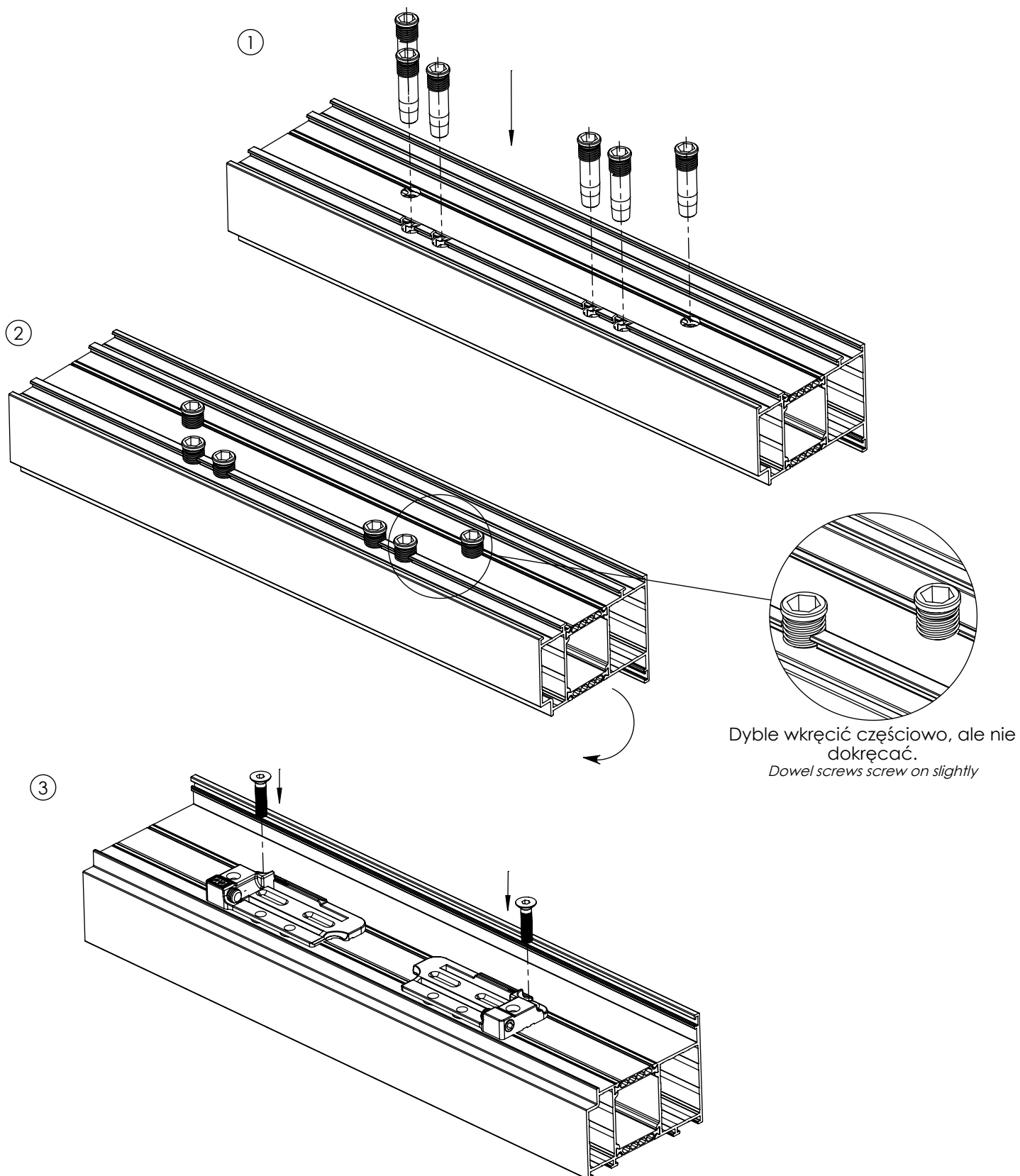




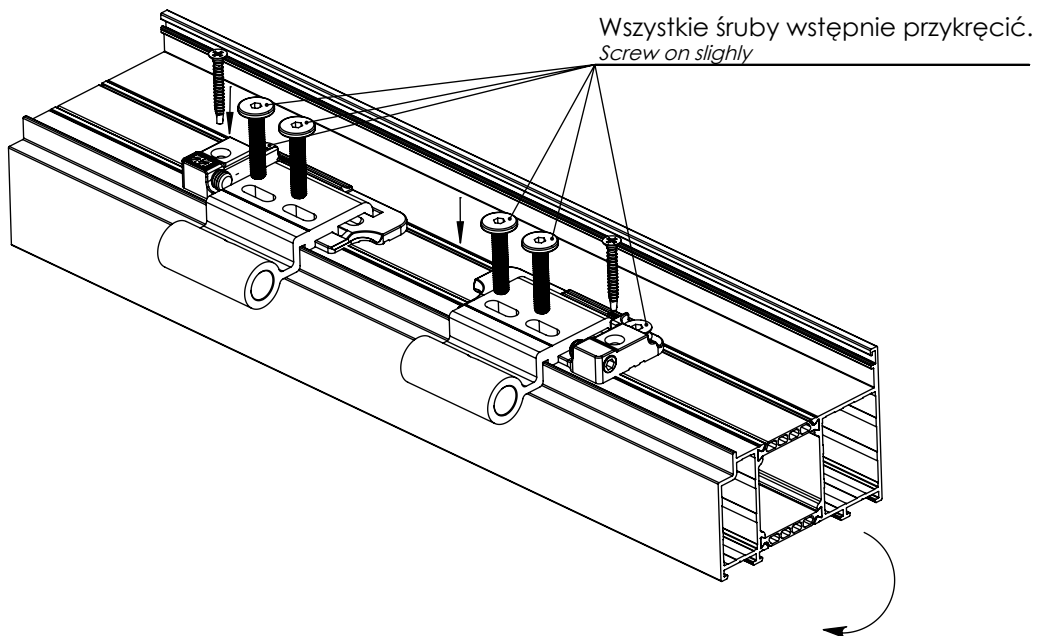
Montaż w skrzydle drzwi | Door assembly



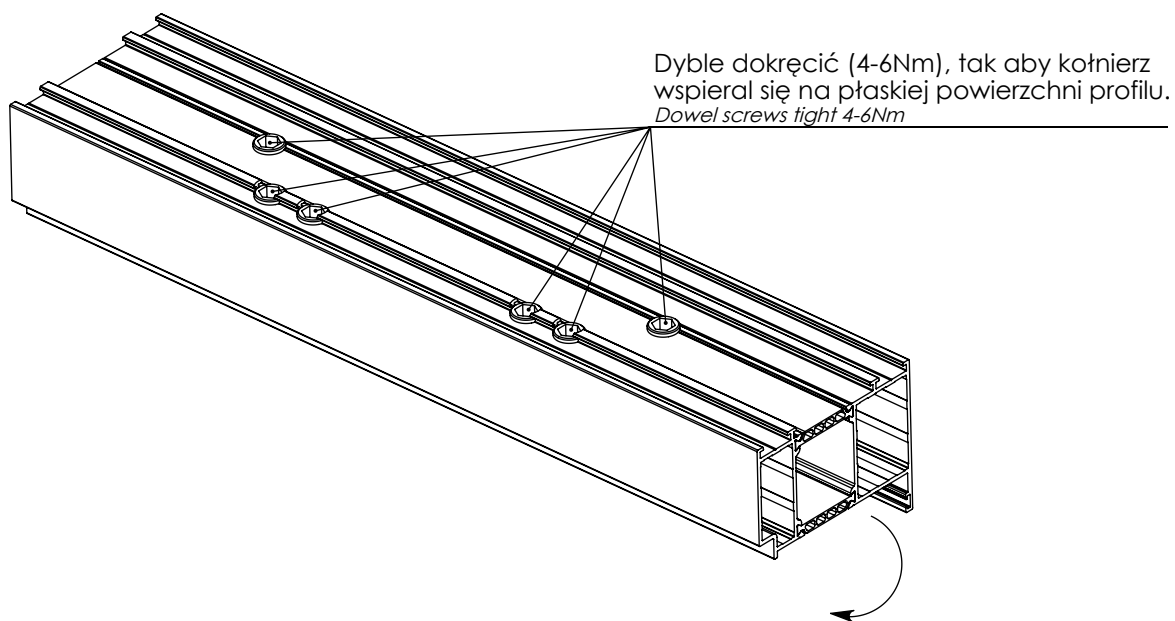
Montaż w ościeżnicy (zabudowa indywidualna i witrynowa) | *Frame (individual and window display assembly):*



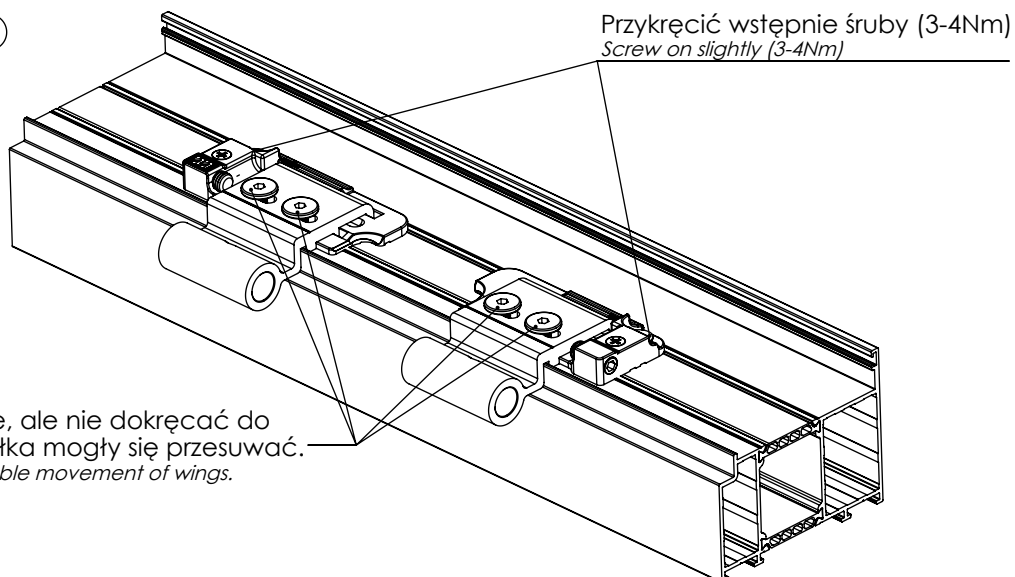
④



⑤

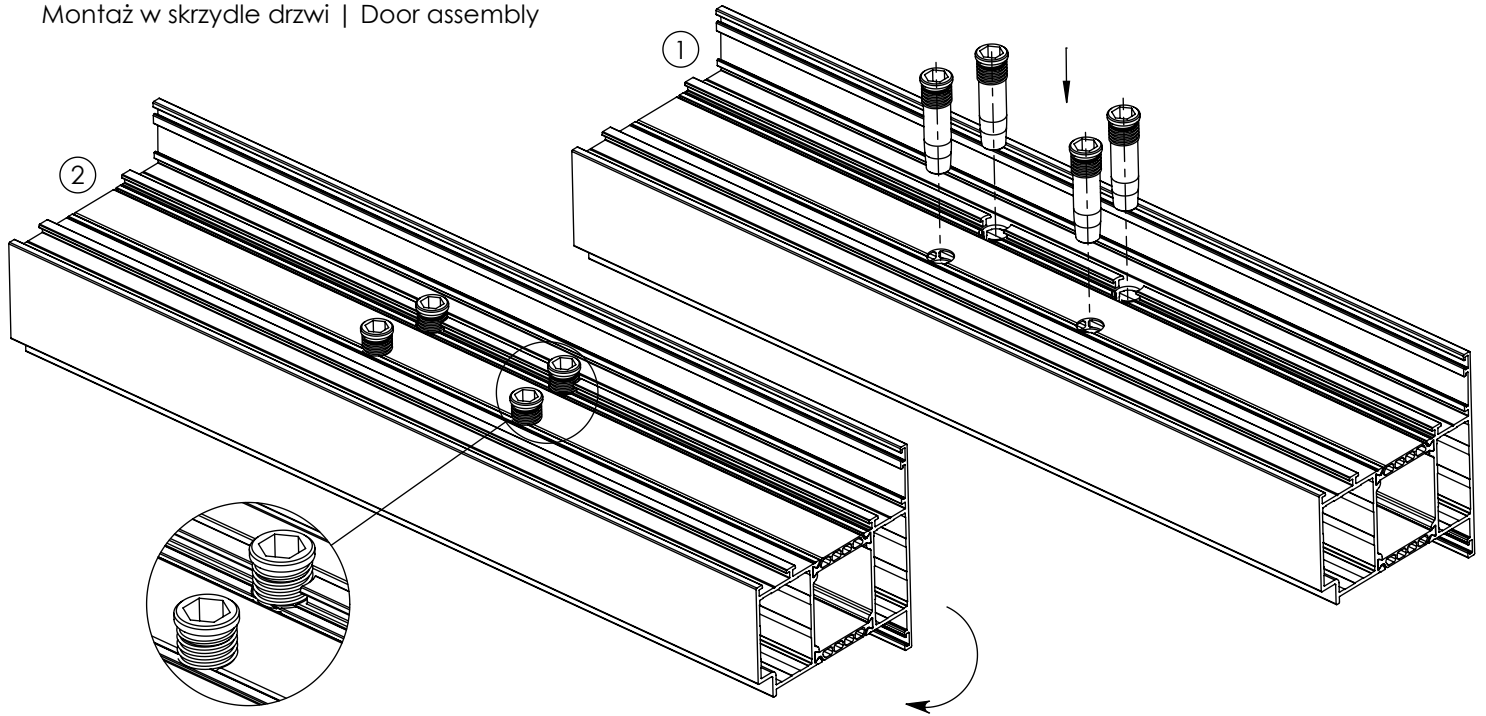


⑥



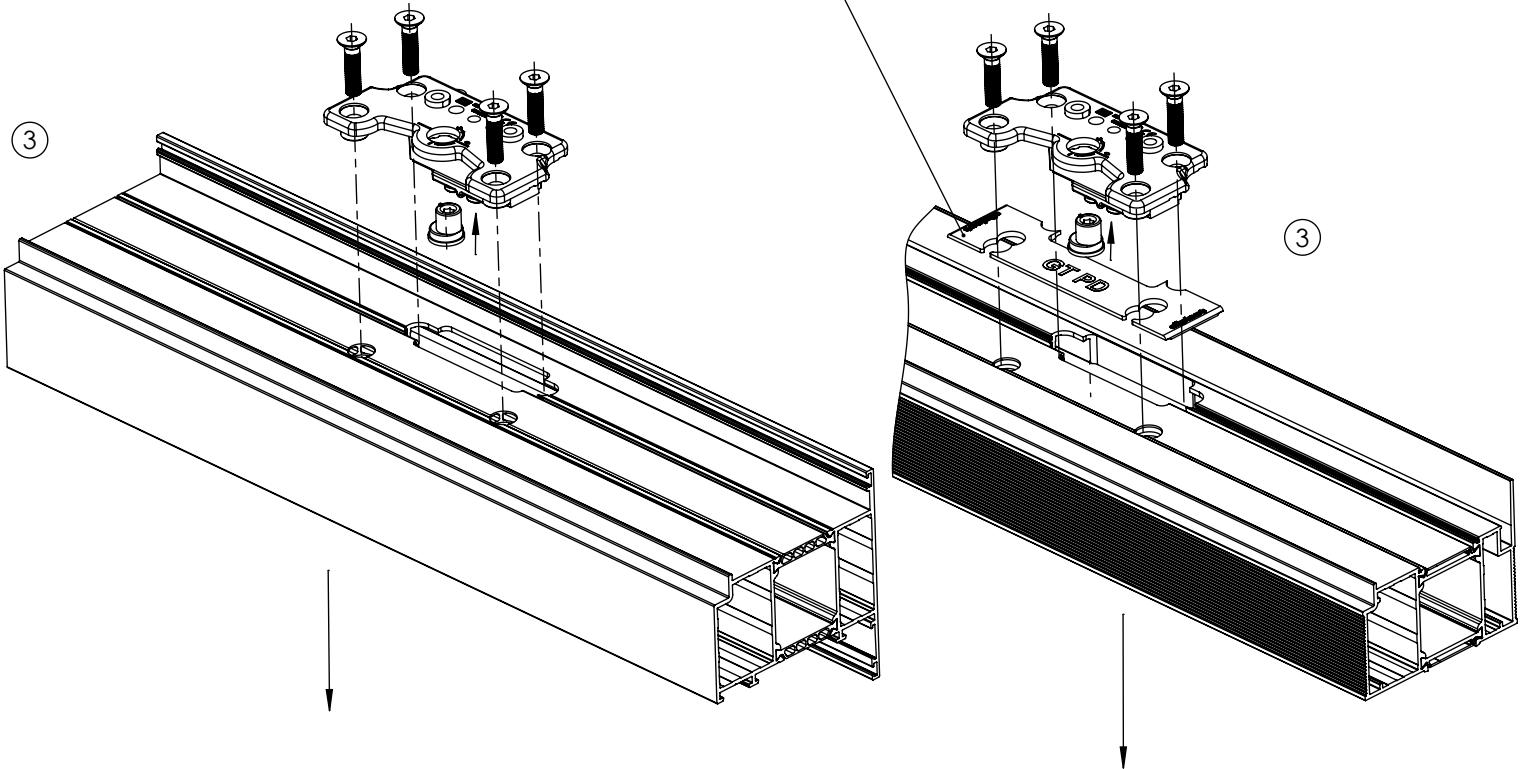
Przykręcić wstępnie, ale nie dokręcać do oporu, aby skrzydełka mogły się przesuwać.
Screw on slightly to enable movement of wings.

Montaż w skrzydle drzwi | Door assembly



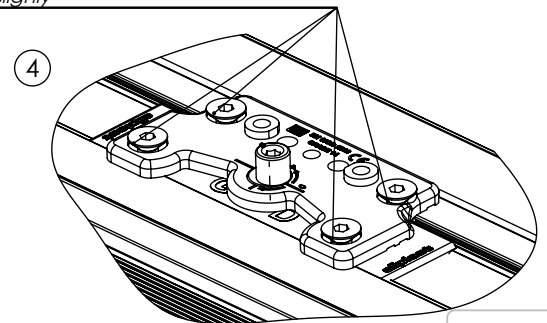
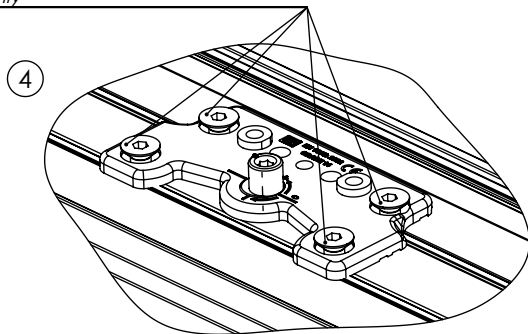
Dyble wkręcić częściowo, ale nie dokręcać.
Dowel screws screw on slightly

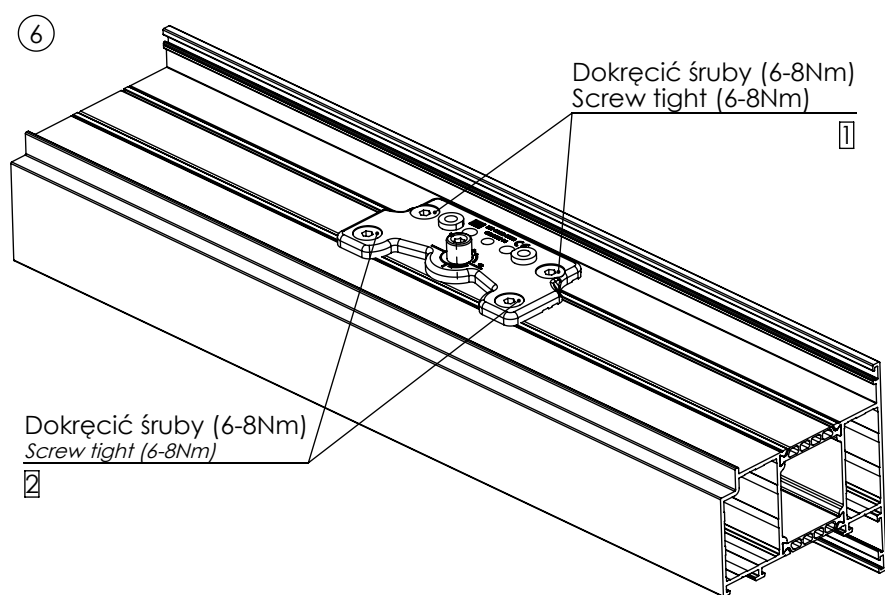
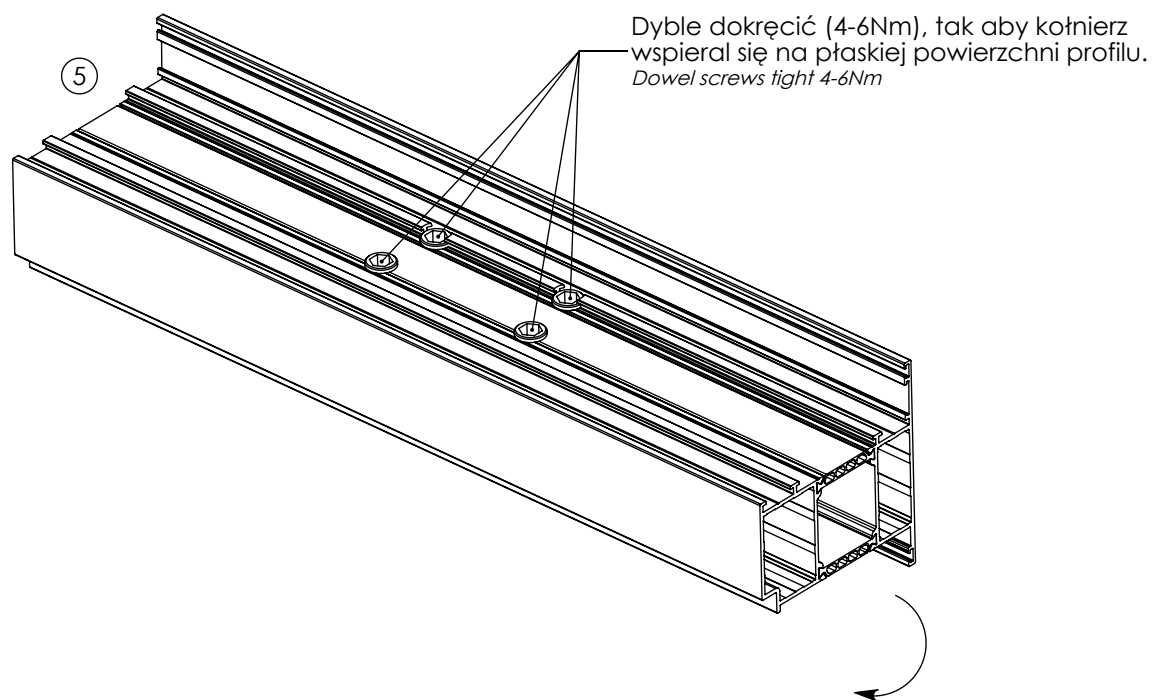
Dla wariantów z oznaczeniem P (system GT-PD)
For P variants (system GT-PD)

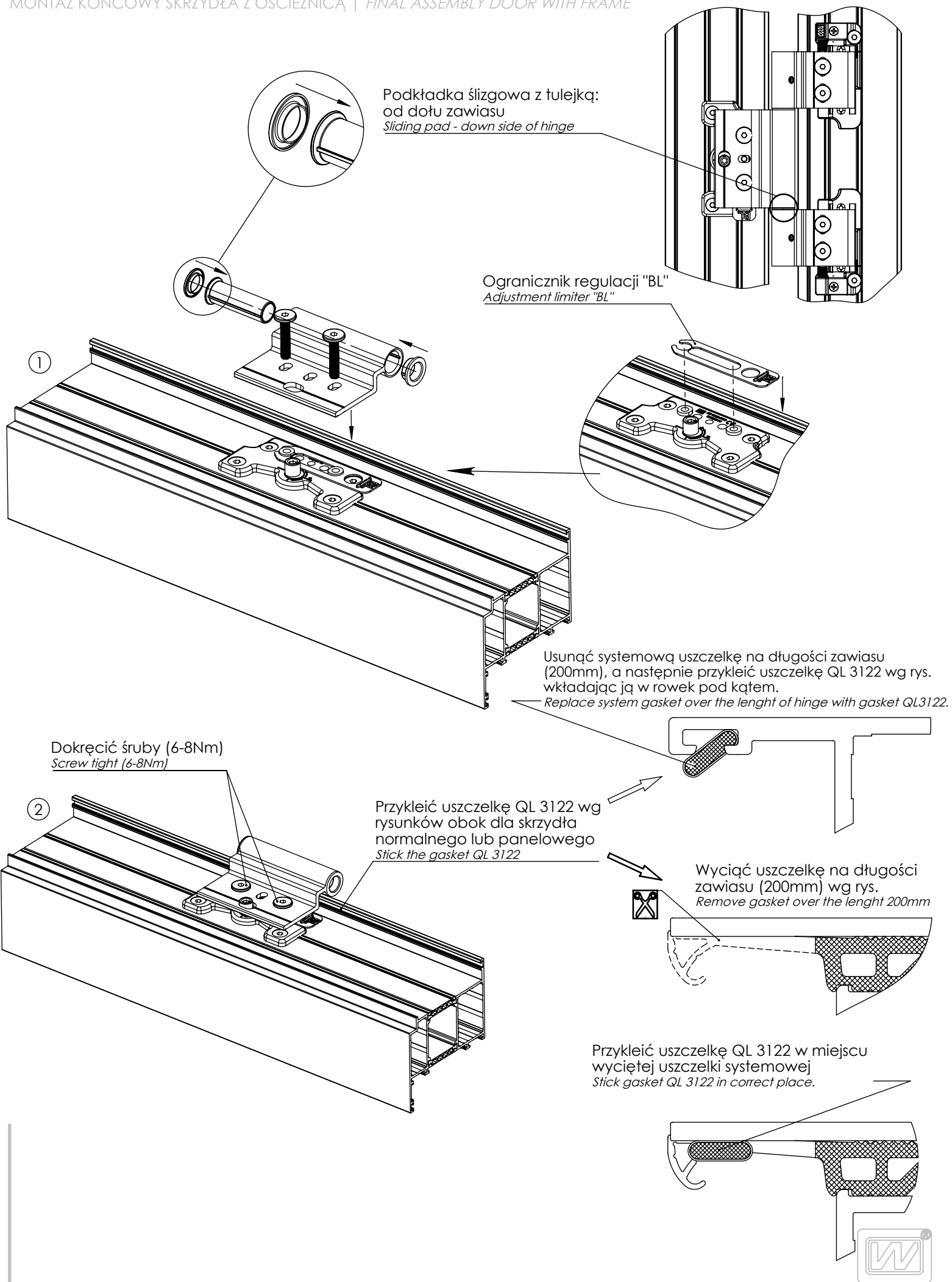


Wszystkie śruby wstępnie przykręcić.
Screw on slightly

Wszystkie śruby wstępnie przykręcić.
Screw on slightly







Uszczelka QL 3124 dł. 85mm
Gasket QL 3124 85mm

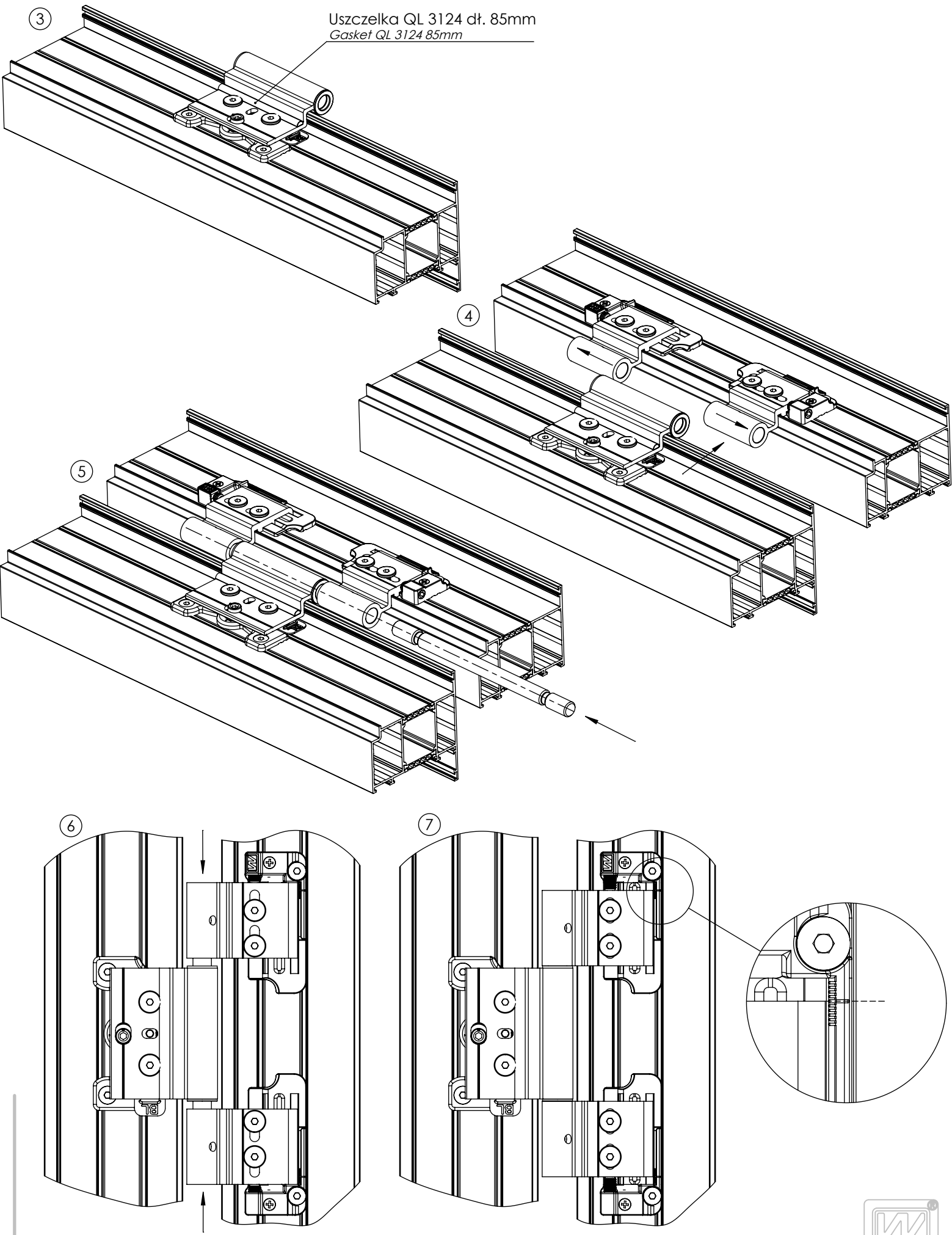
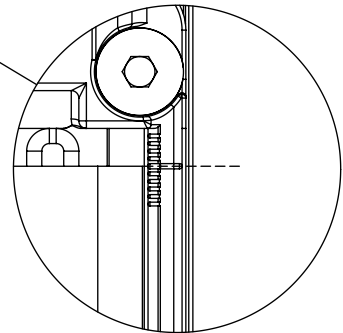
3

4

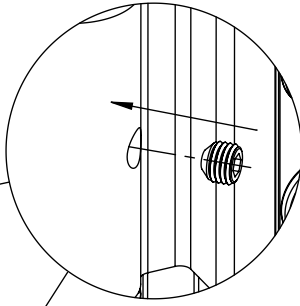
5

6

7



8



Dokręcić (6-8Nm)
Screw tight (6-8Nm)

Dokręcić (6-8Nm)
Screw tight (6-8Nm)

9

Dokręcić (6-8Nm)
Screw tight (6-8 Nm)

DRZWI OTWIERANE DO WEWNĄTRZ
DOOR OPENING INWARD

Dokręcić (6-8Nm)
Screw tight (6-8Nm)

Dokręcić (6-8Nm)
Screw tight (6-8Nm)

9

Po dokręceniu wszystkich śrub wykręcić górny wkręt dociskowy z podstawy skrzydła!
After tightening all hinge screws, unscrew top screw from its base!

Dokręcić (6-8Nm)
Screw tight (6-8 Nm)

DRZWI OTWIERANE NA ZEWNĄTRZ
DOOR OPENING OUTWARD

10

