

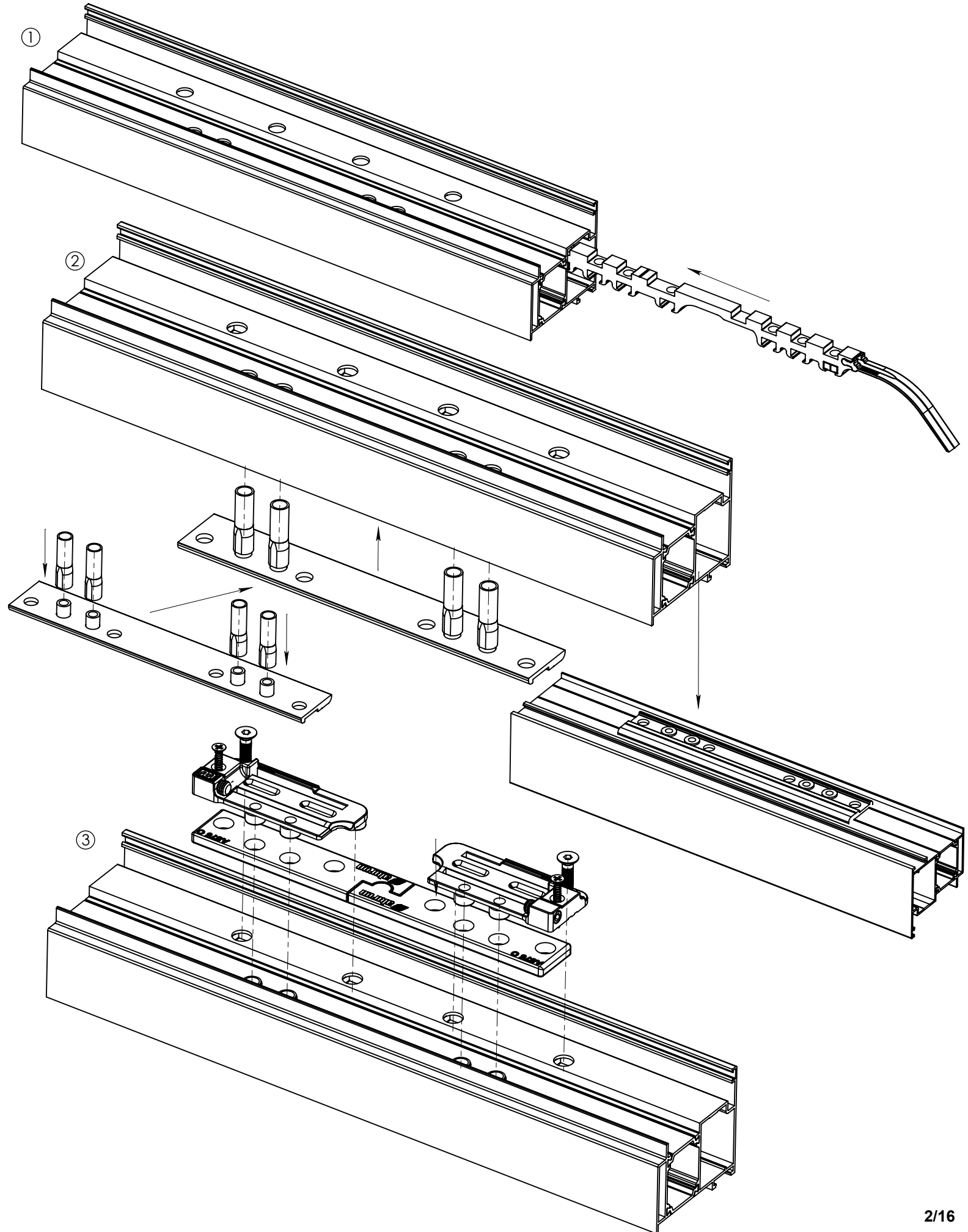
MONTAŻ ZAWIASU ROLKOWEGO WR WALA
ROLLER HINGE WR WALA MANUAL

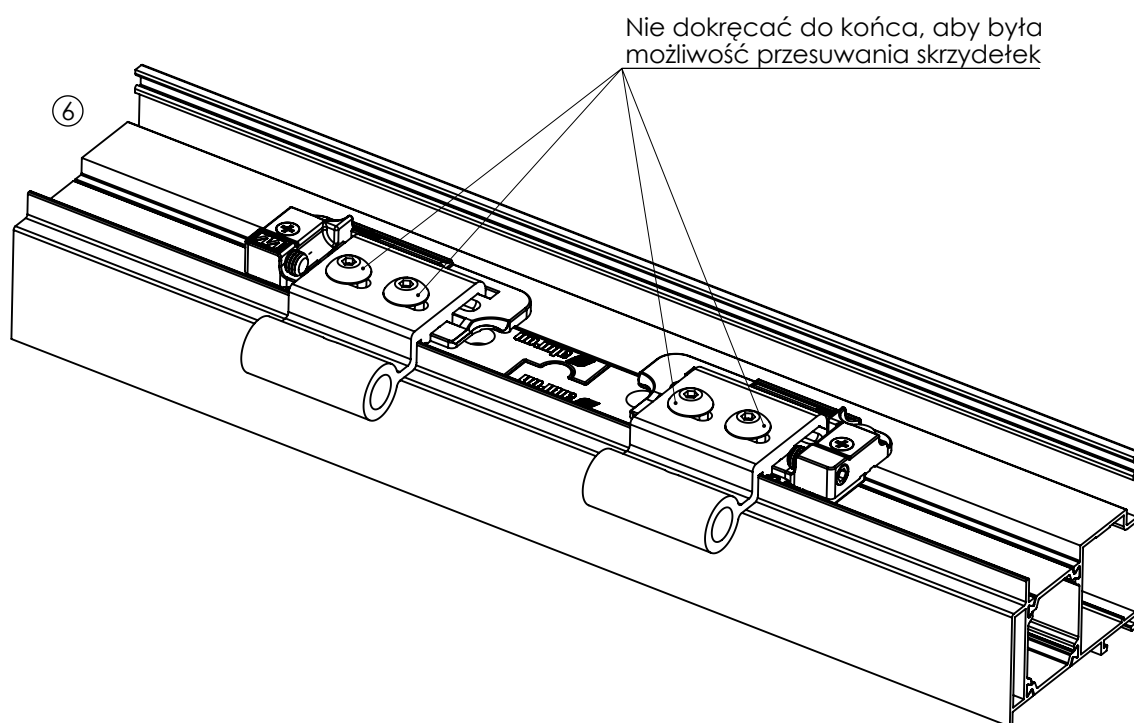
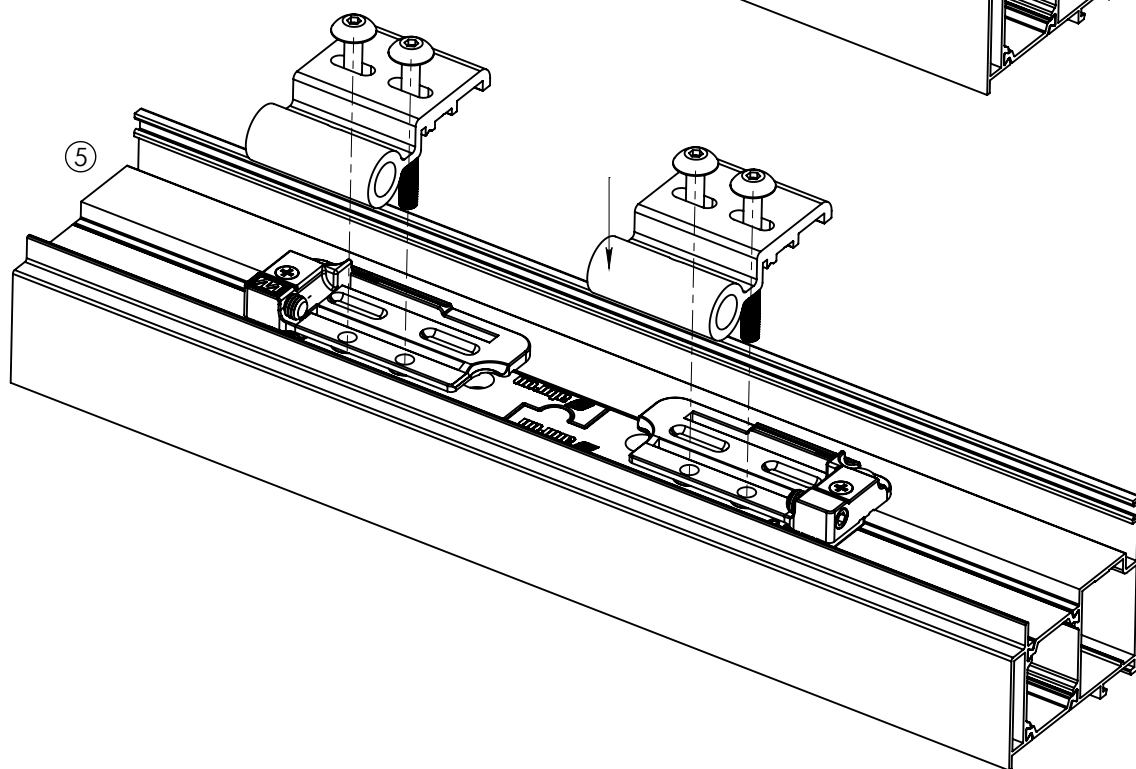
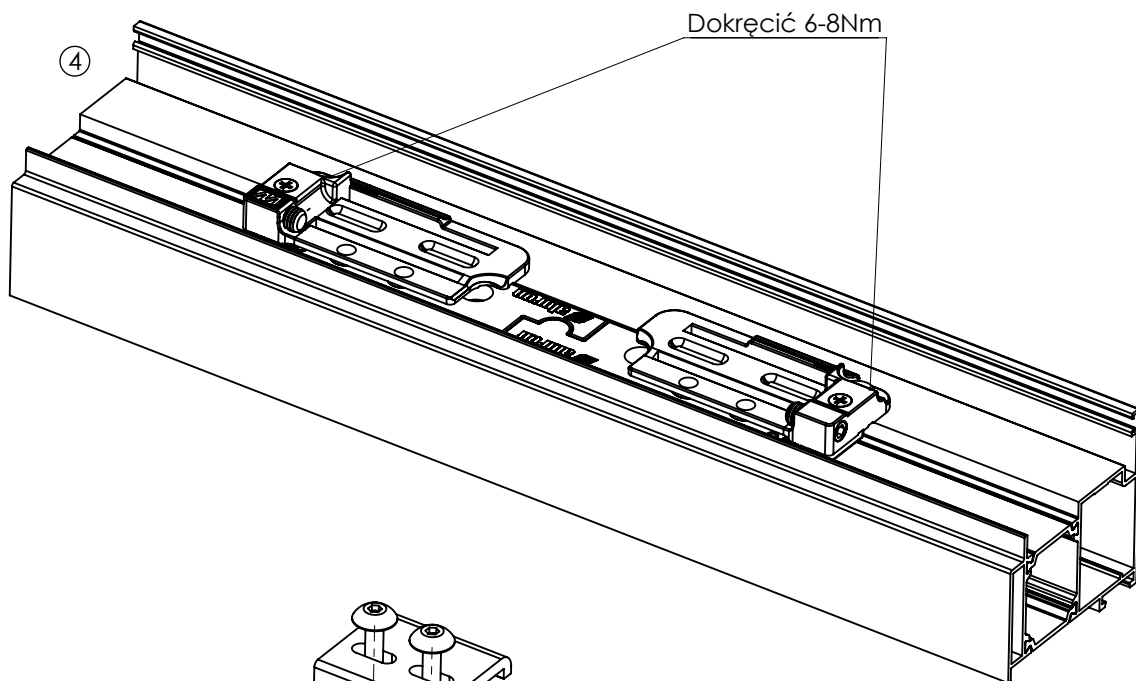
SYSTEM AS75



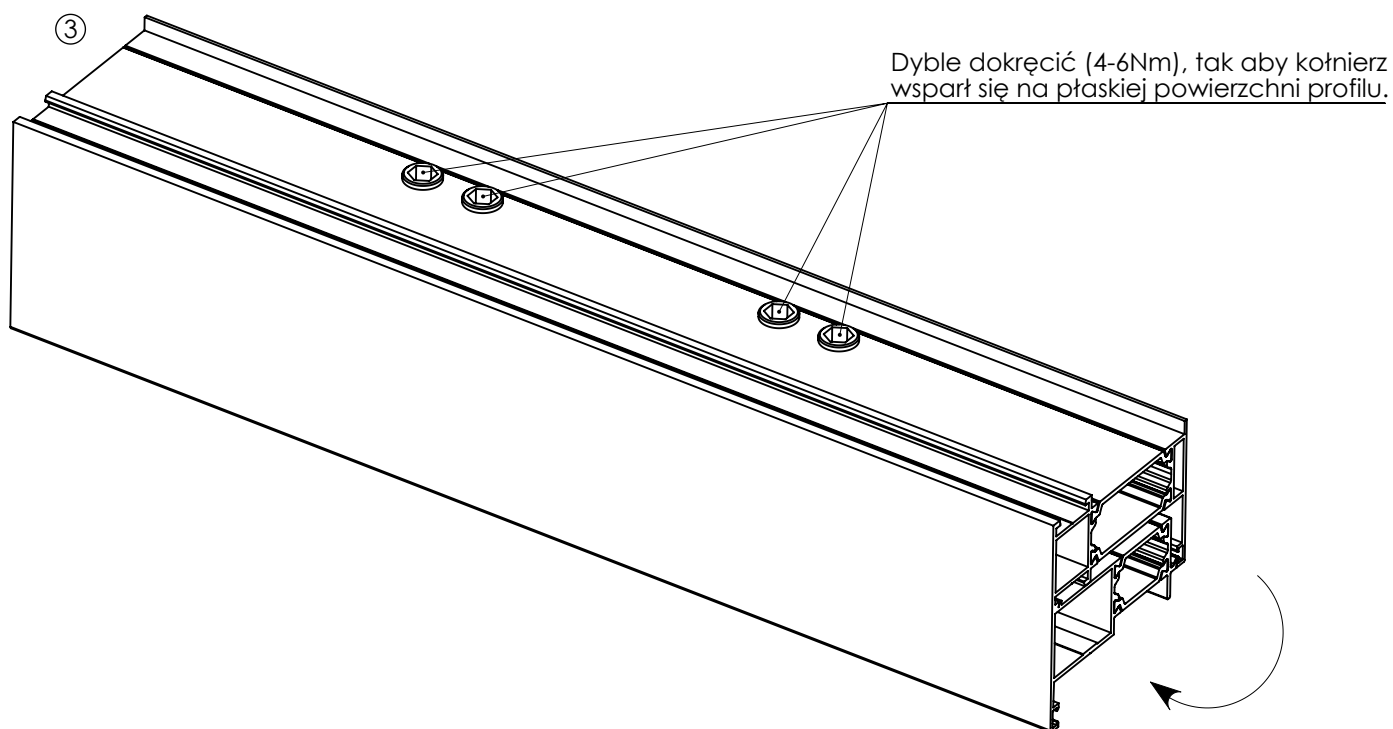
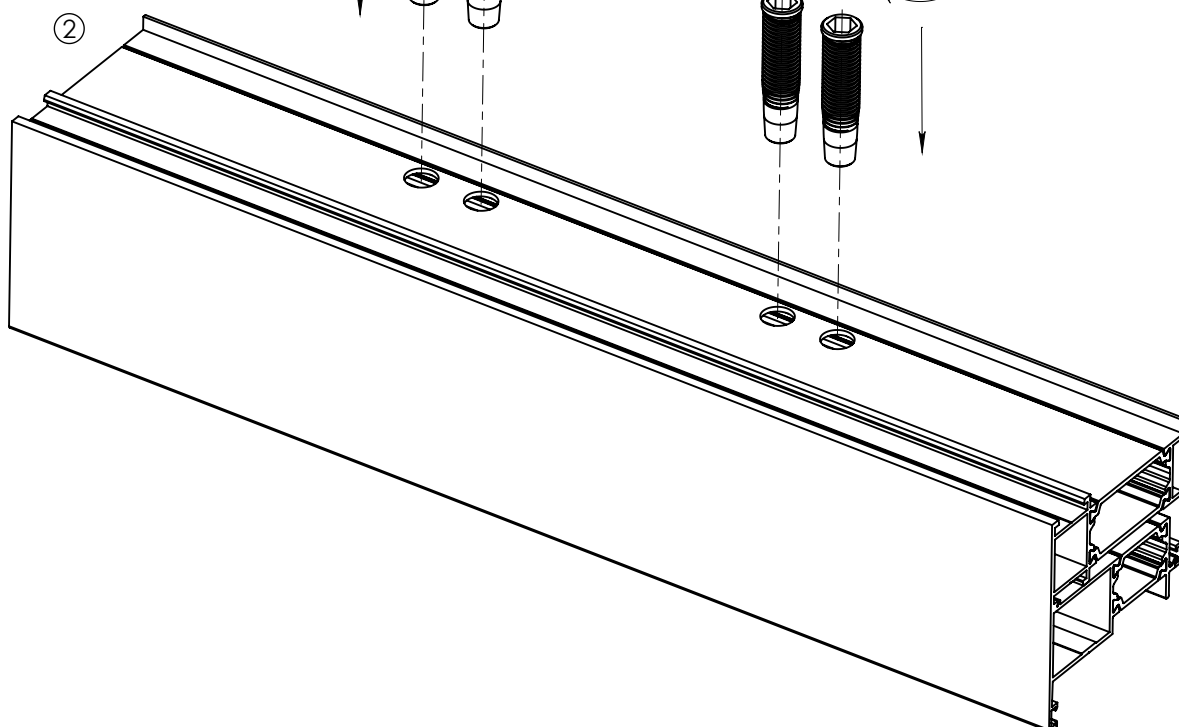
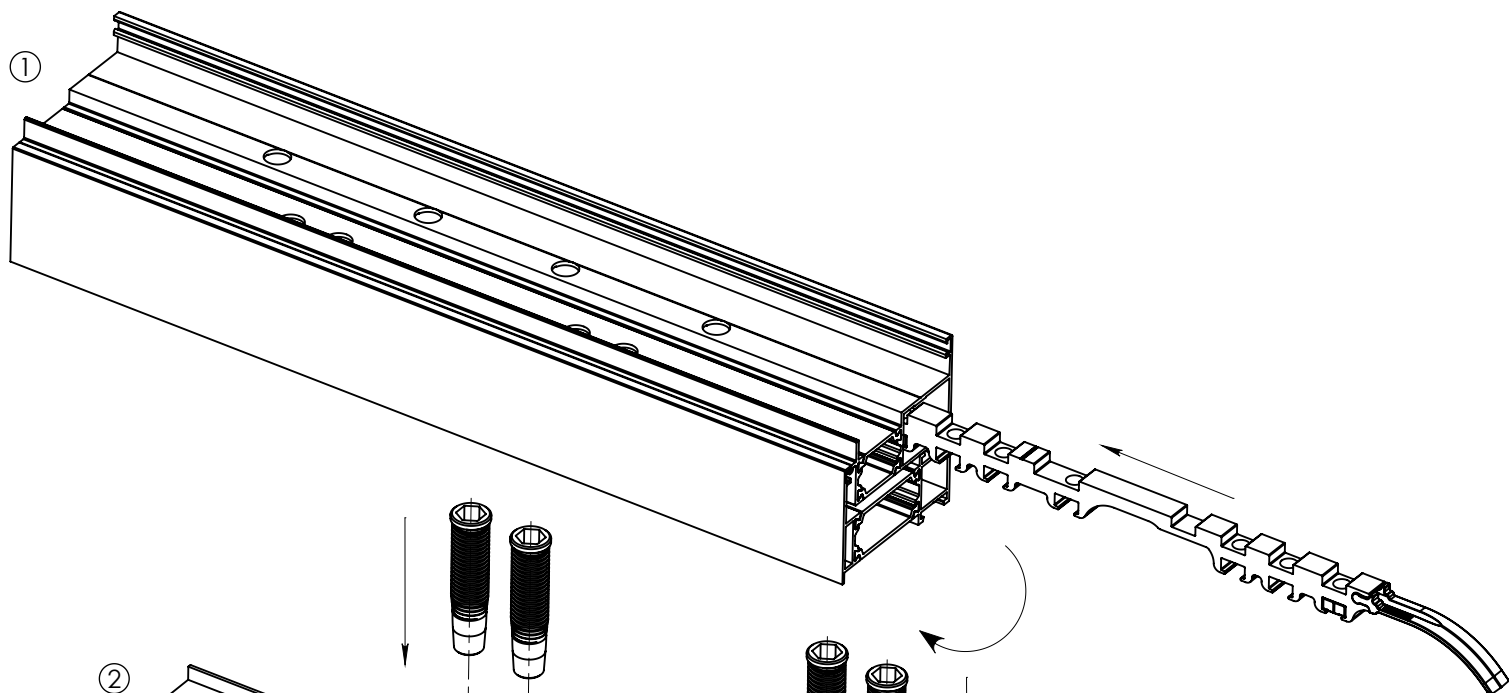
Drzwi otwierane na zewnątrz.

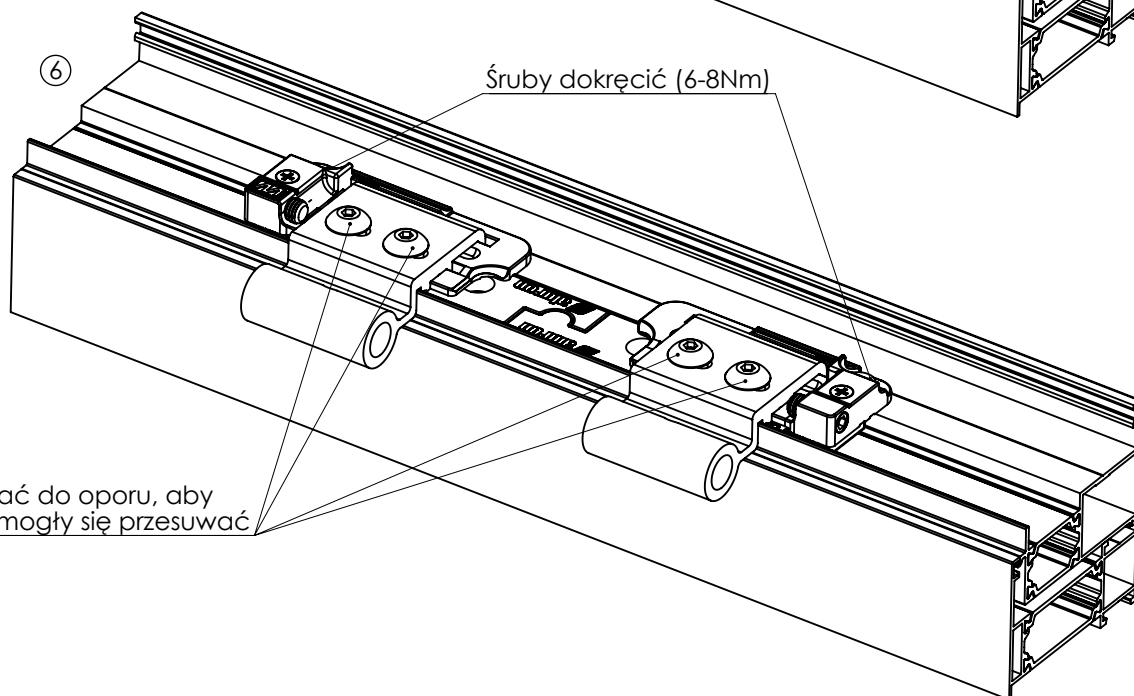
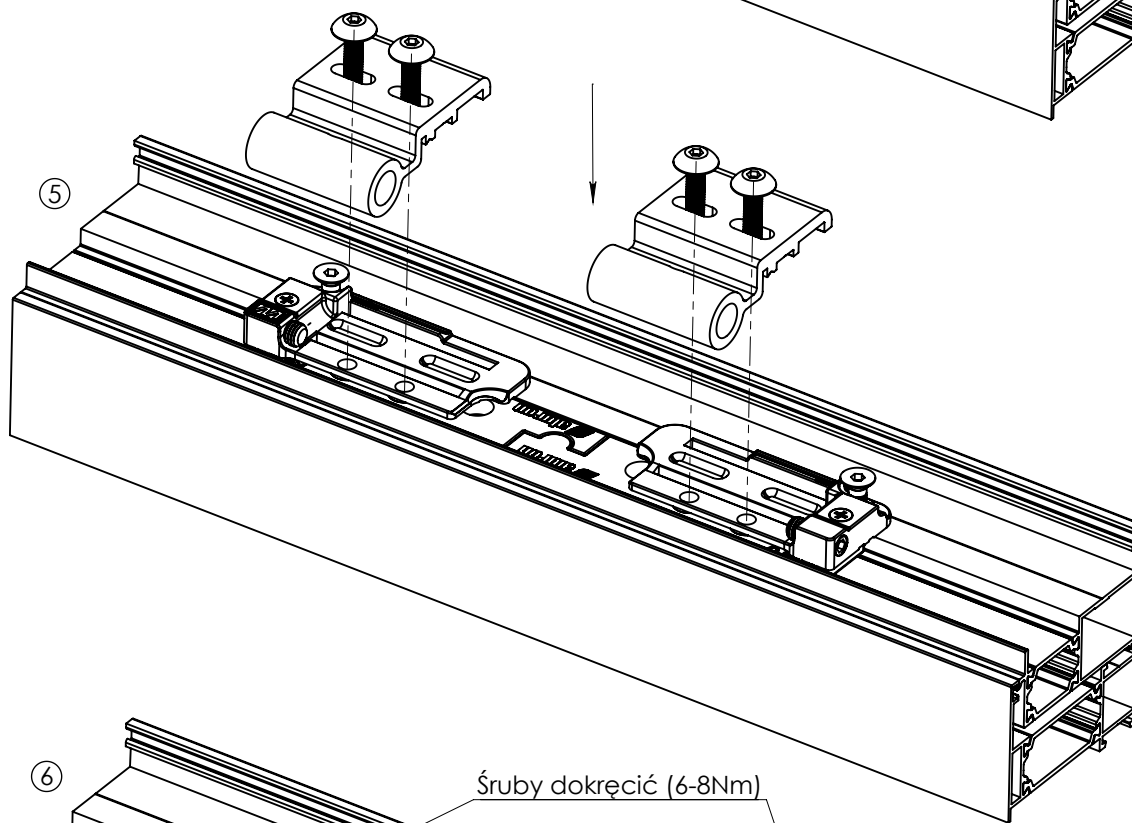
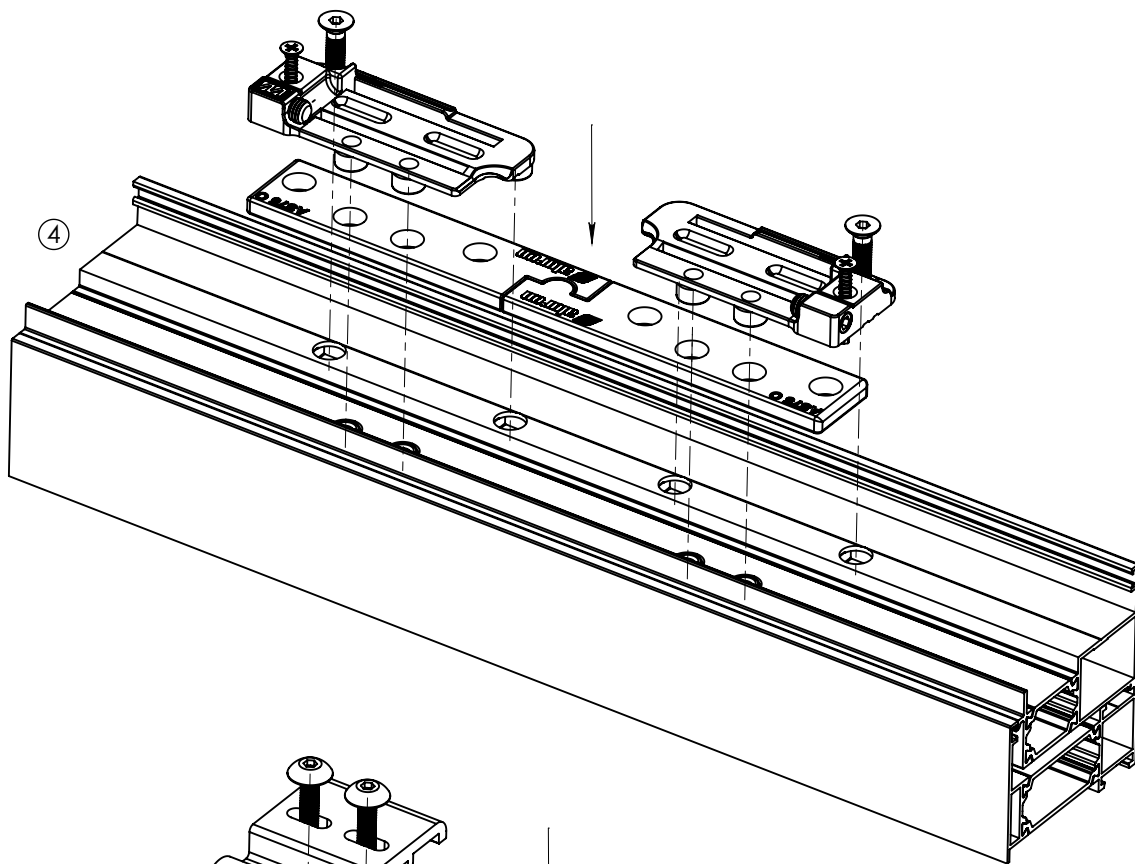
Montaż w ościeżnicy (zabudowa indywidualna):





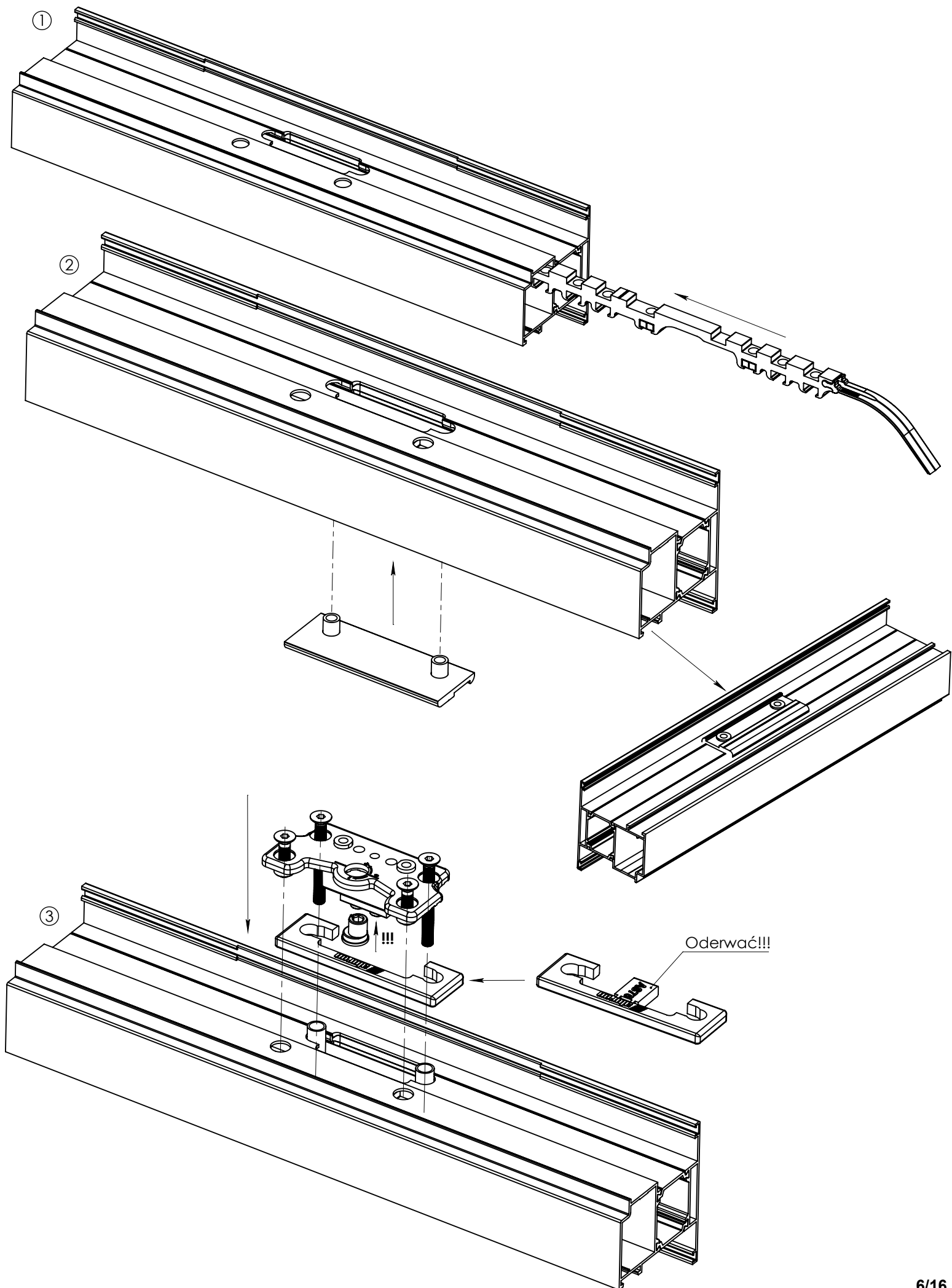
Montaż w ościeżnicy (zabudowa witrynowa):

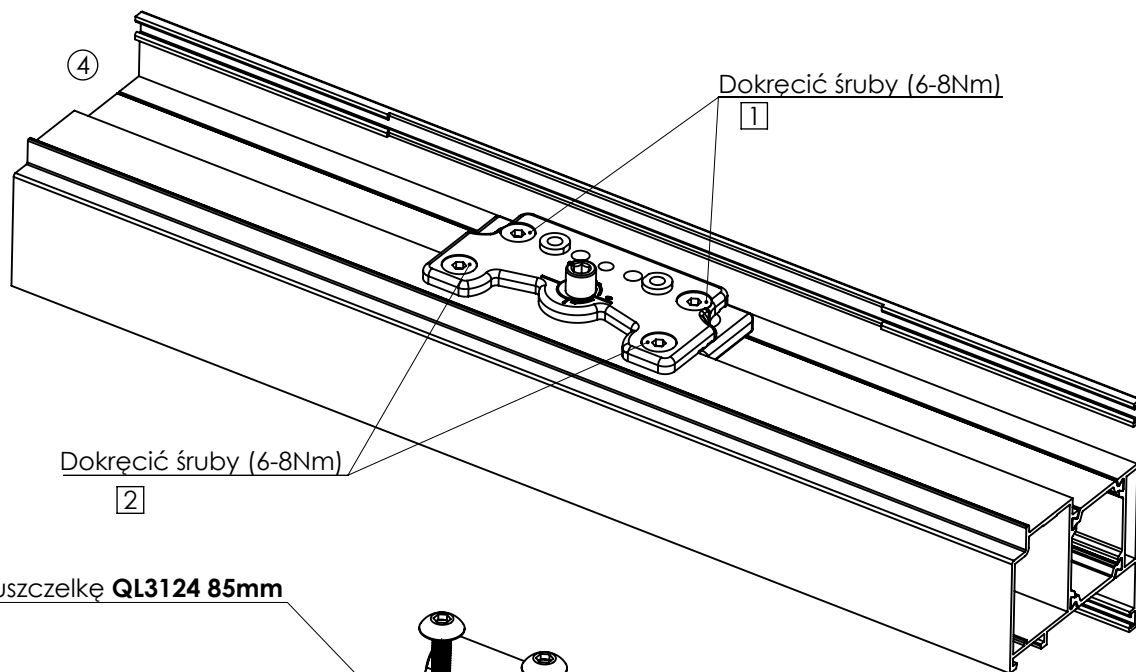




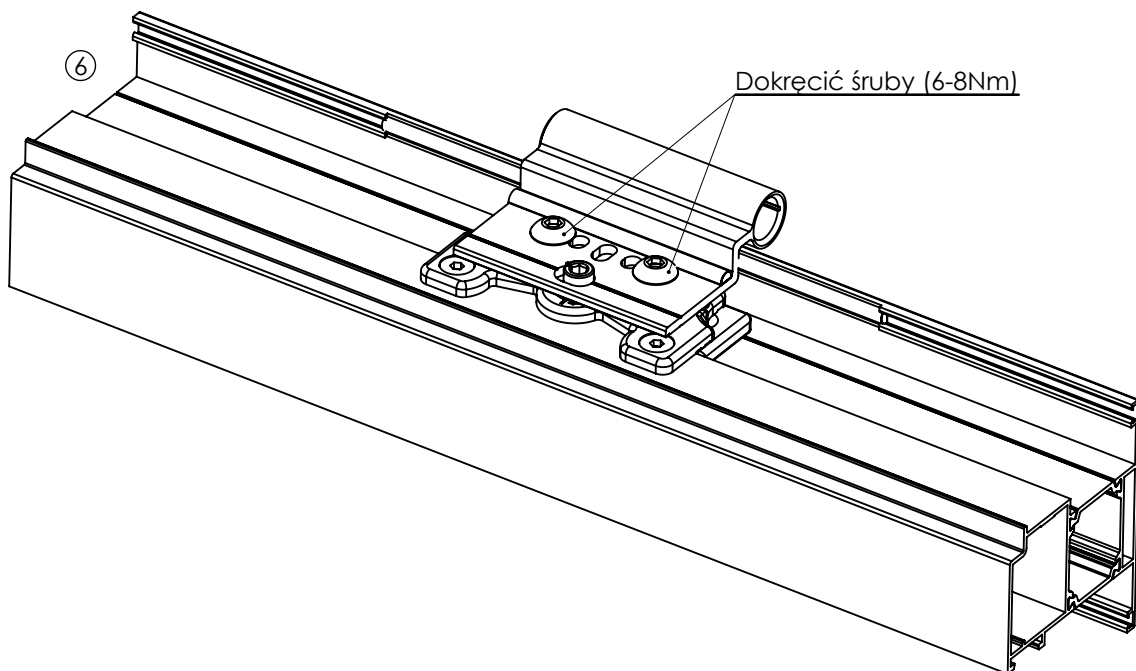
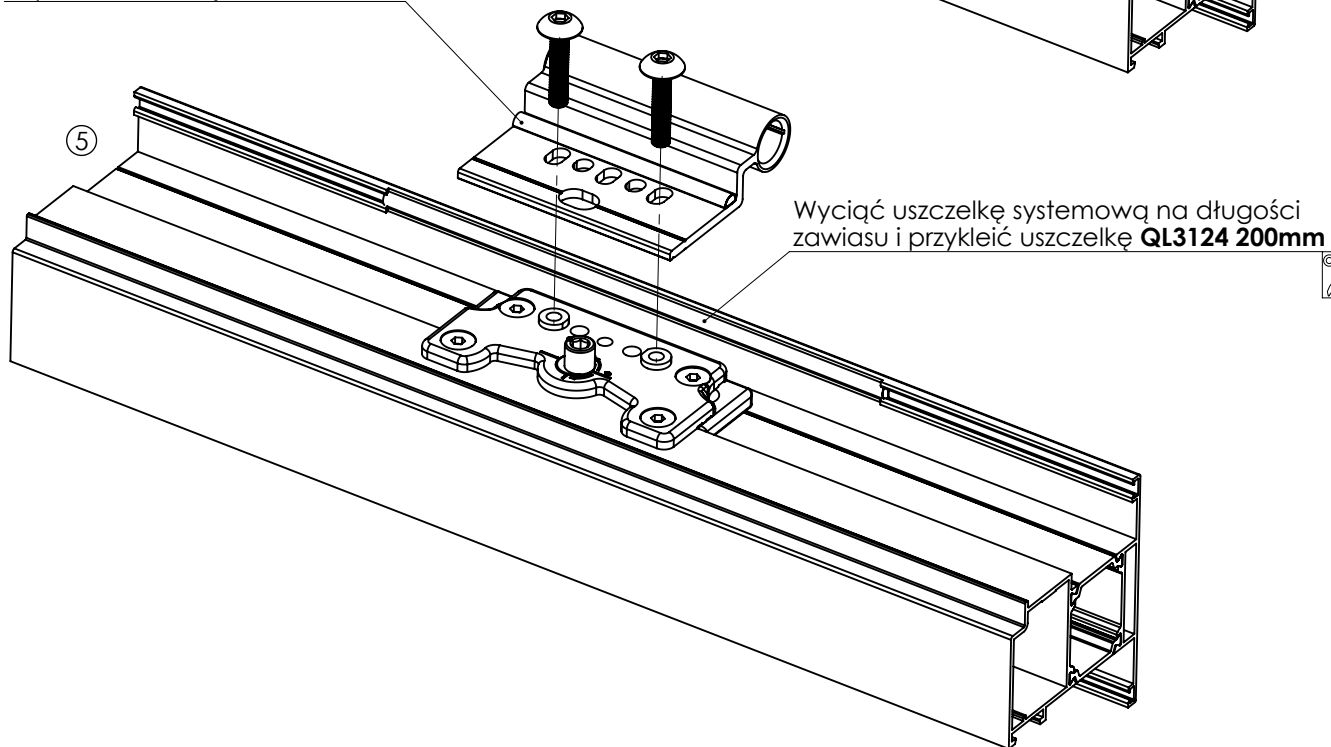
Nie dokręcać do oporu, aby skrzydełka mogły się przesuwać

Montaż w skrzydle drzwiowym:



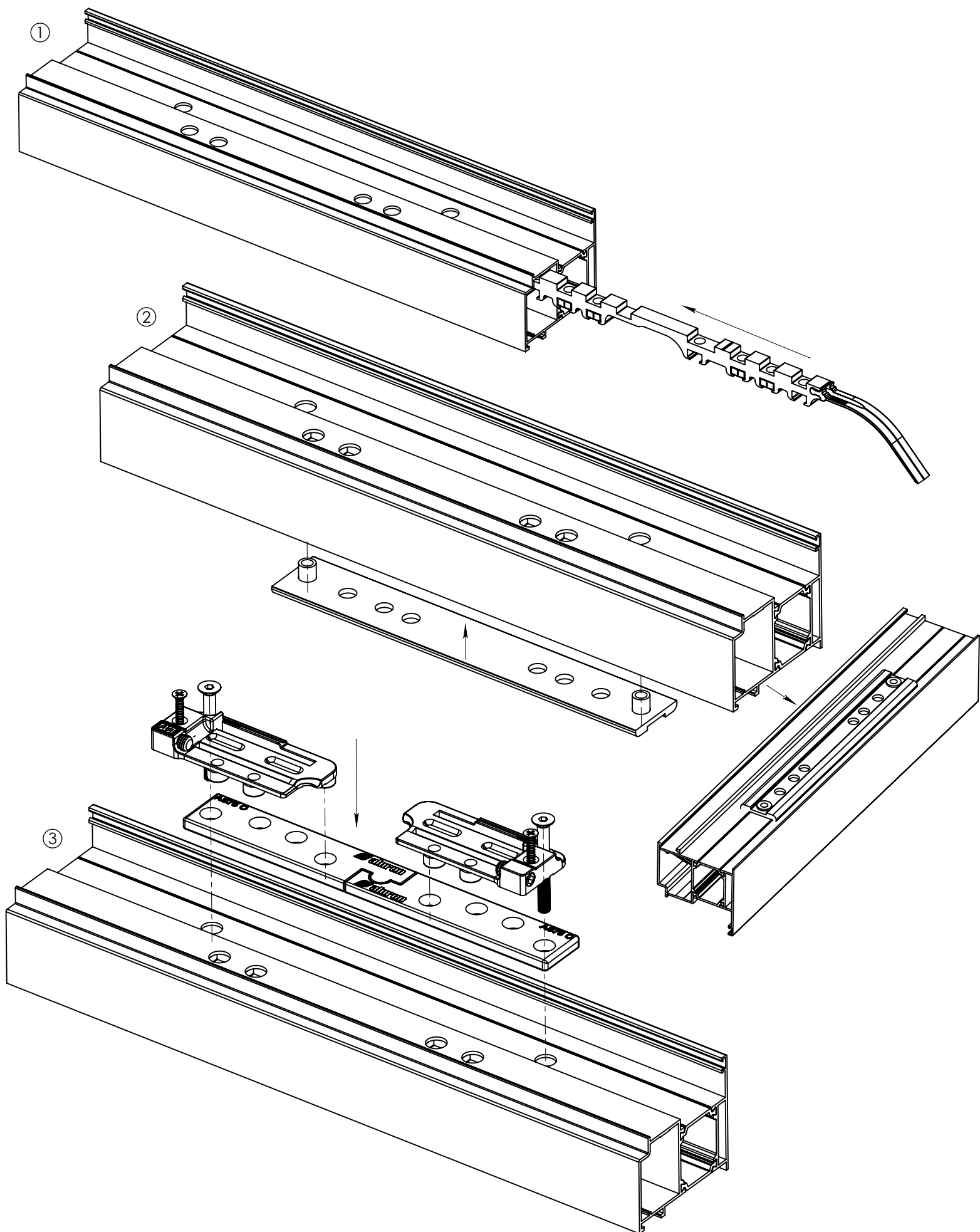


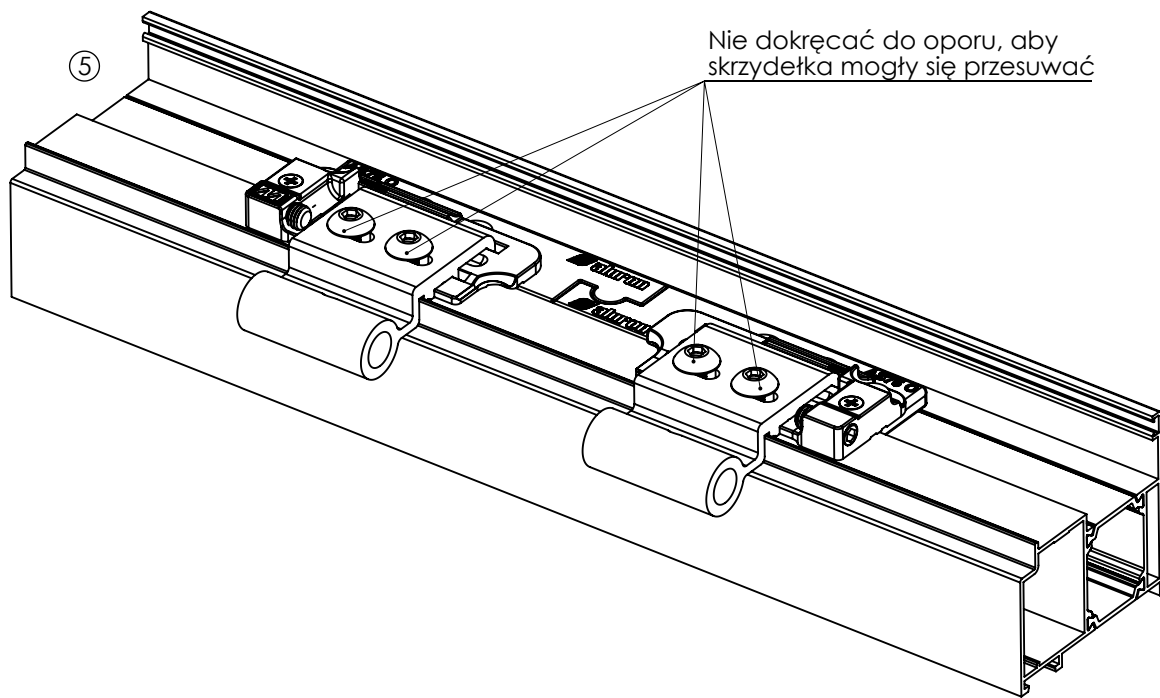
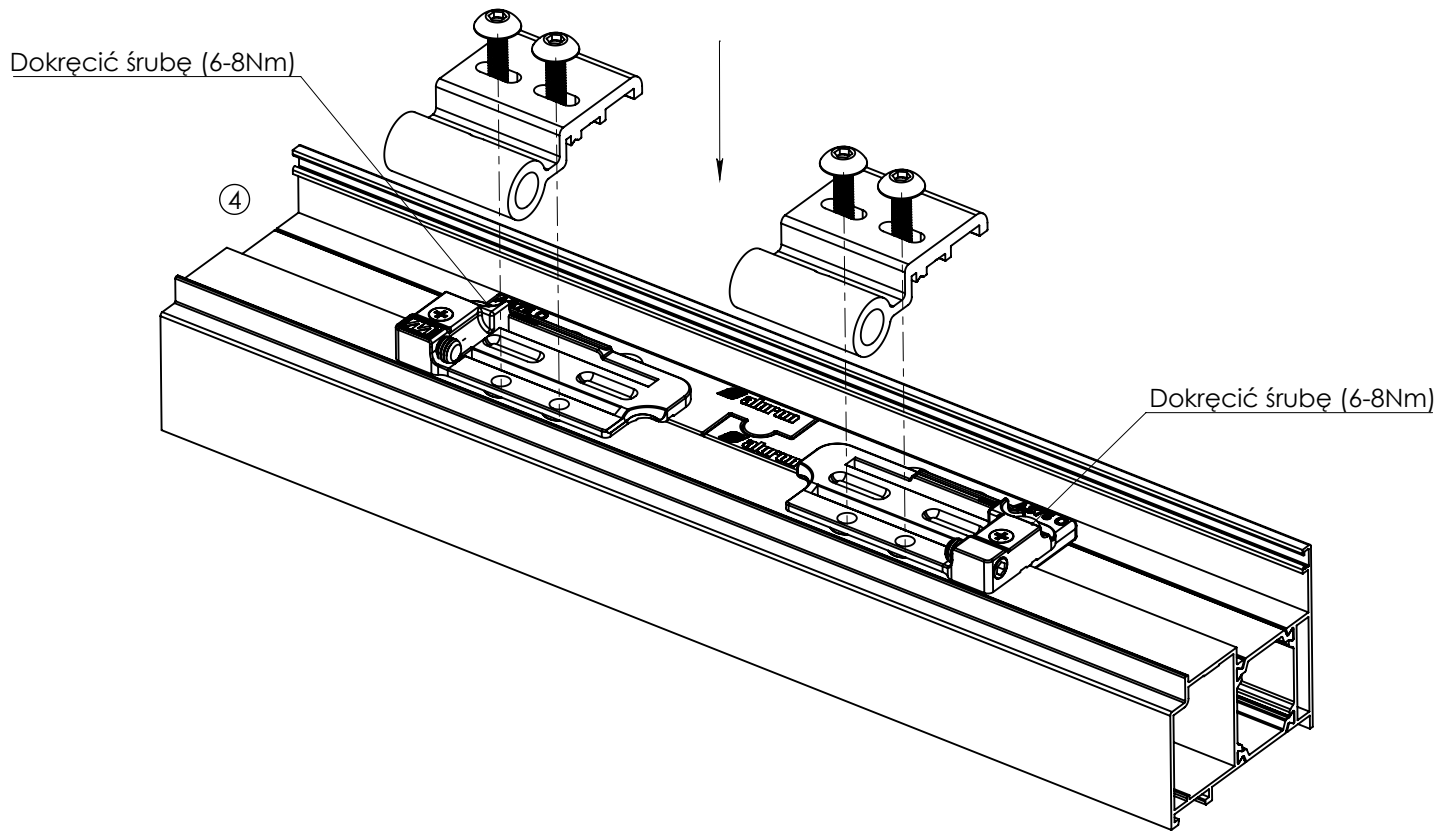
Przykleić uszczelkę **QL3124 85mm**



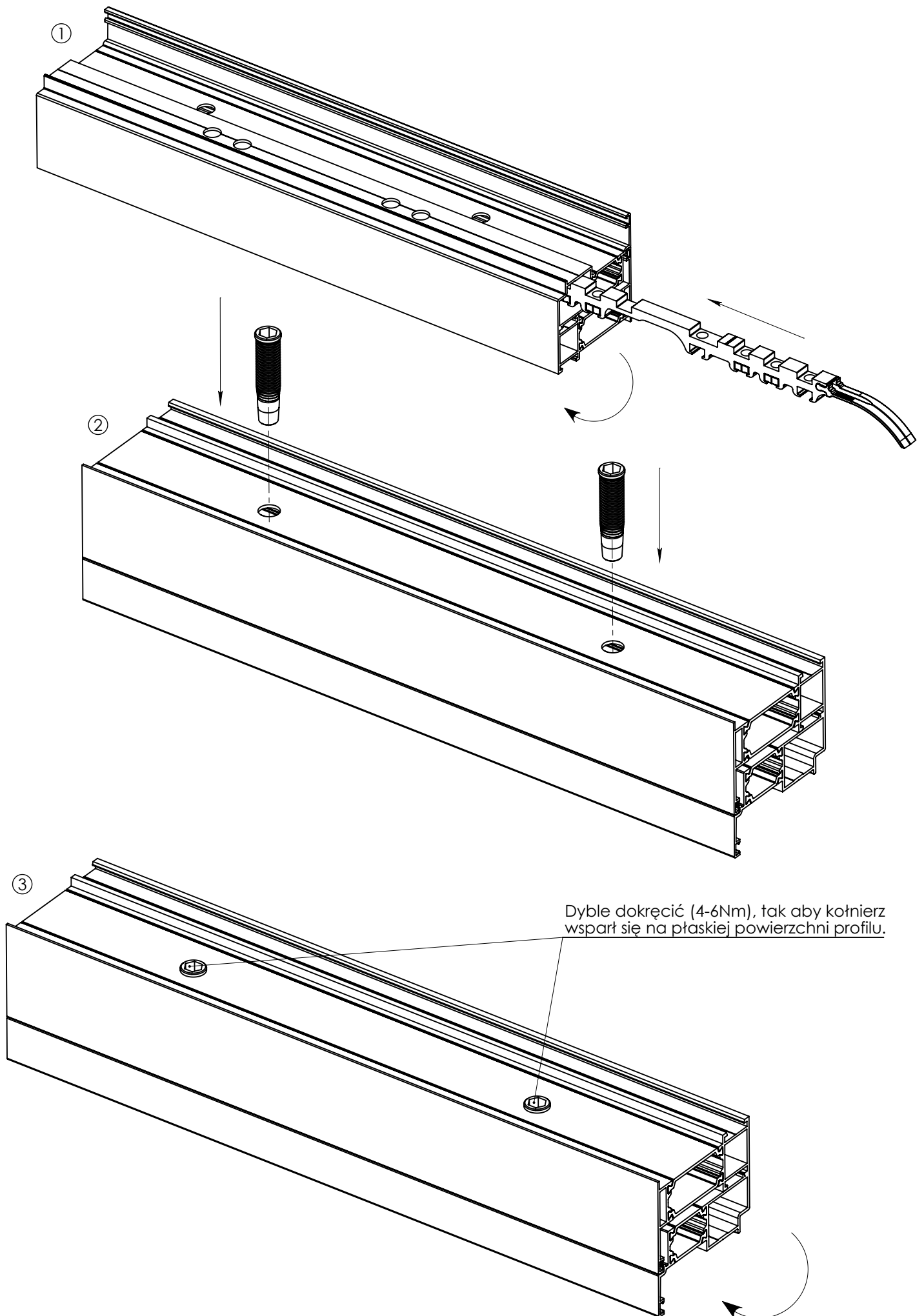
Drzwi otwierane do wewnątrz.

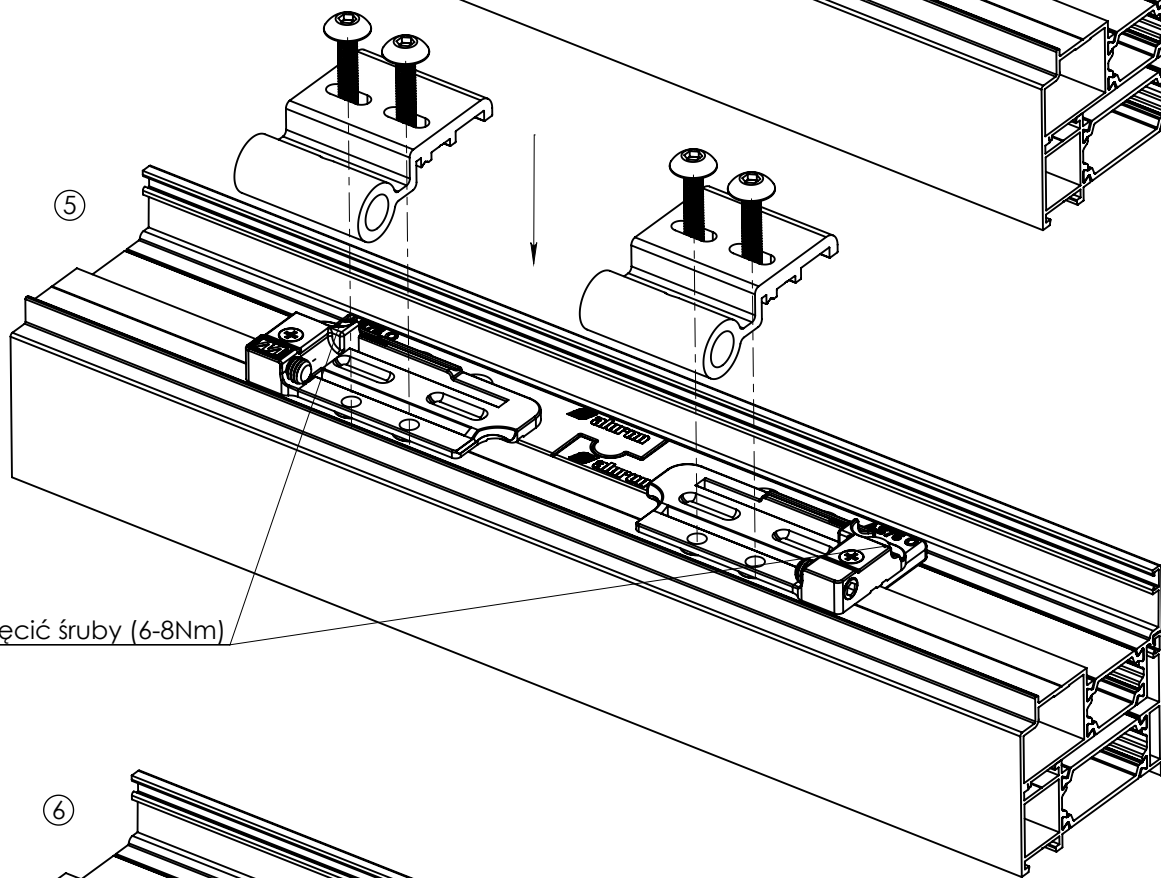
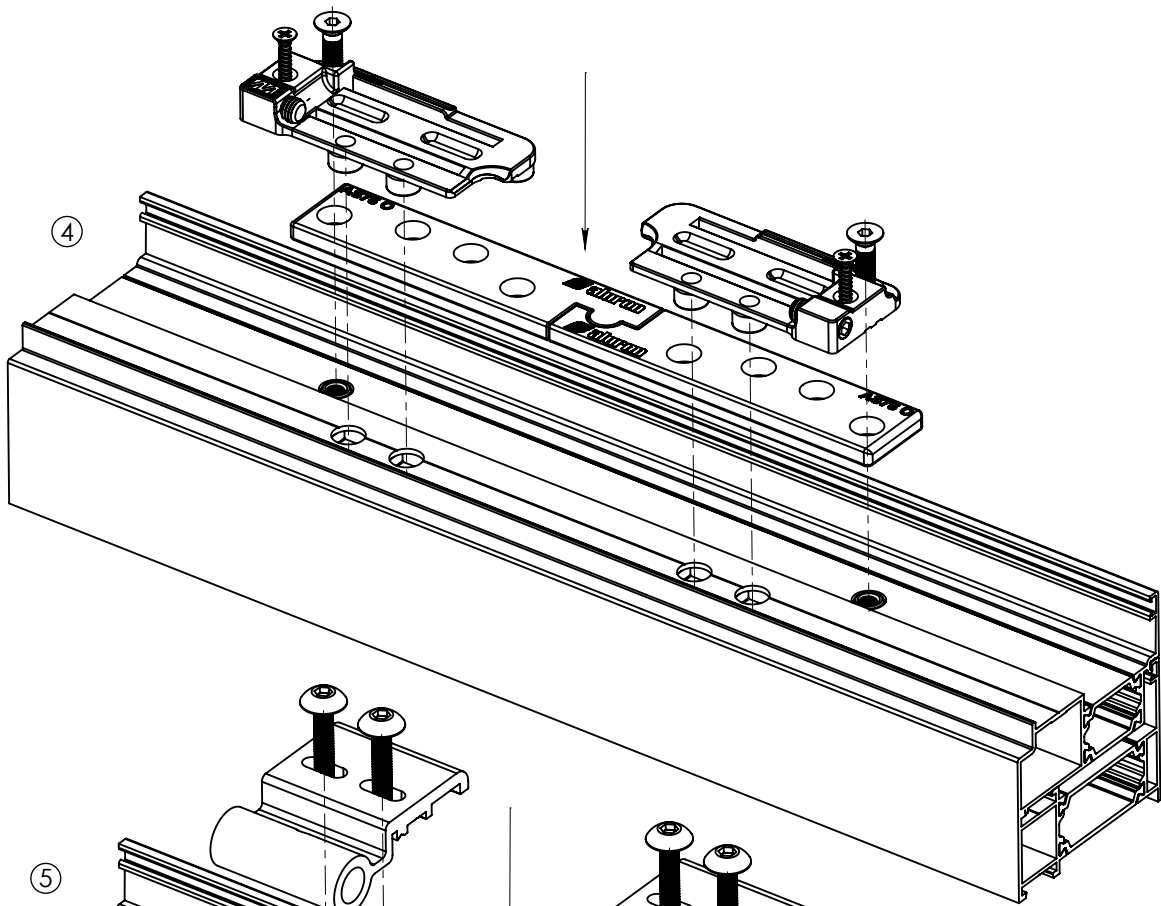
Montaż w ościeżnicy (zabudowa indywidualna):



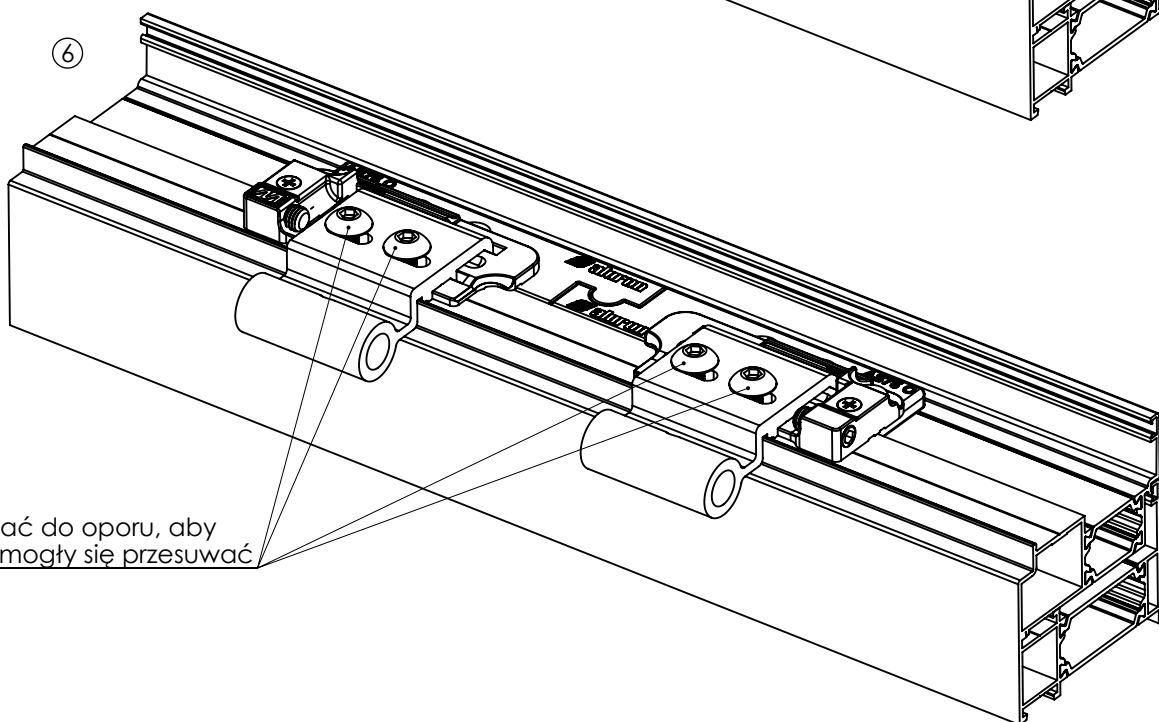


Montaż w ościeżnicy (zabudowa witrażowa):



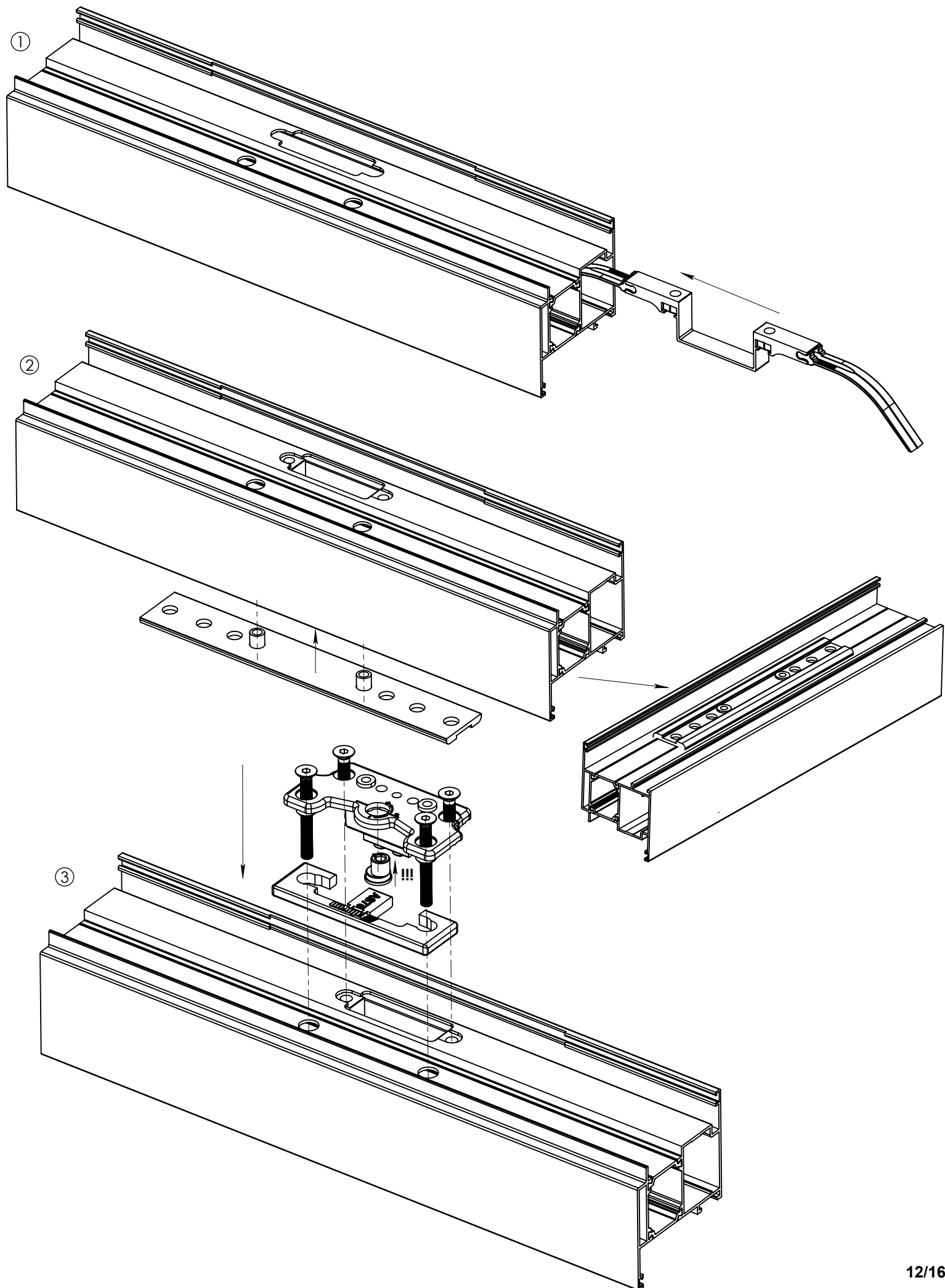


Dokręcić śruby (6-8Nm)



Nie dokręcać do oporu, aby skrzydełka mogły się przesuwac

Montaż w skrzydle drzwiowym:



④

Dokręcić śruby (6-8Nm)

1

Dokręcić śruby (6-8Nm)

2

Przykleić uszczelkę **QL3124 85mm**

⑤

Wyciąć uszczelkę systemową na długości zawiasu i przykleić uszczelkę **QL3124 200mm**

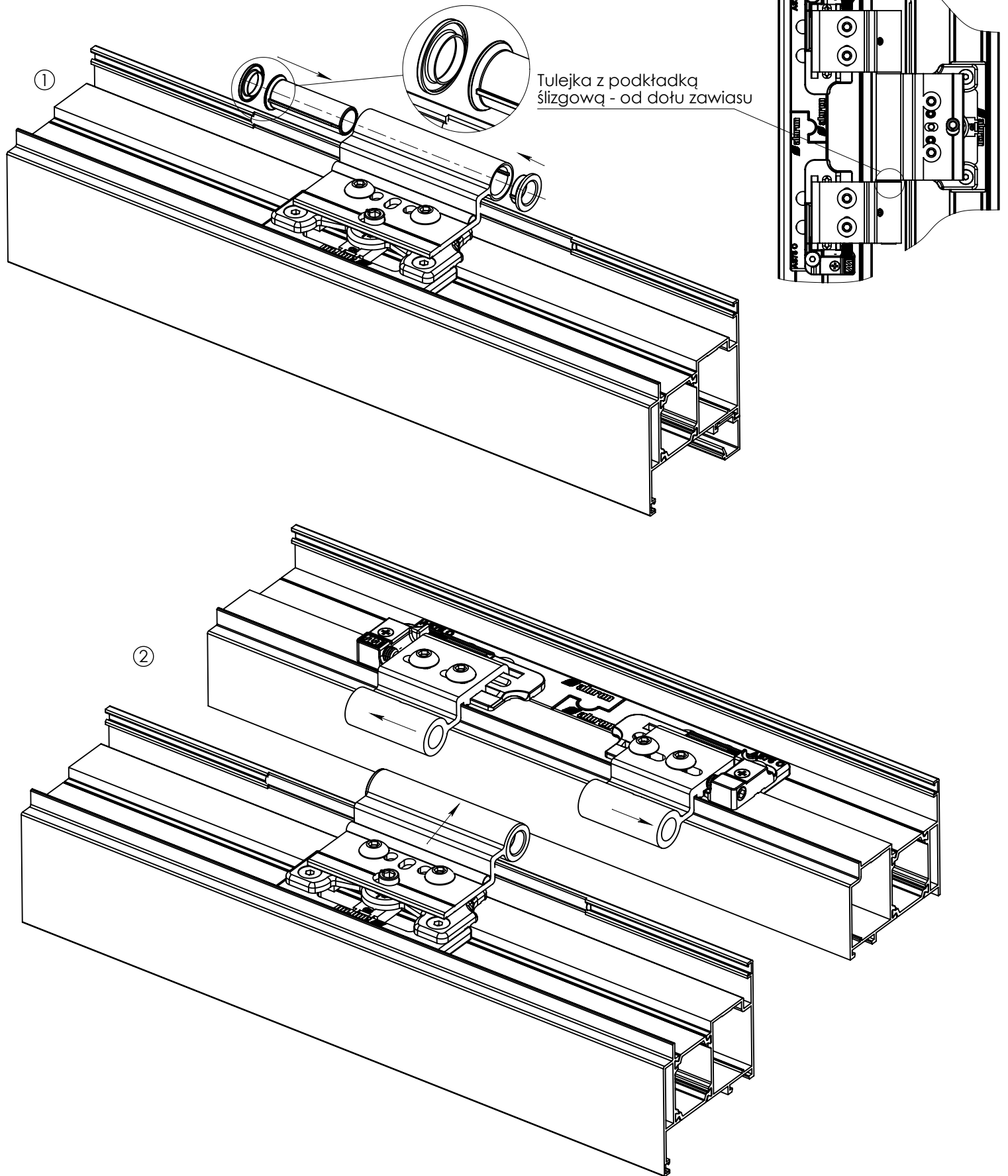


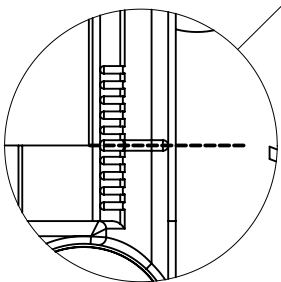
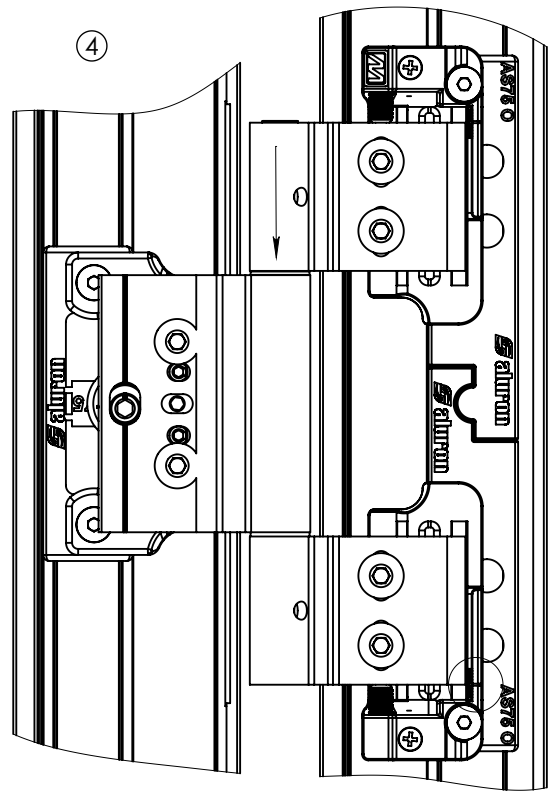
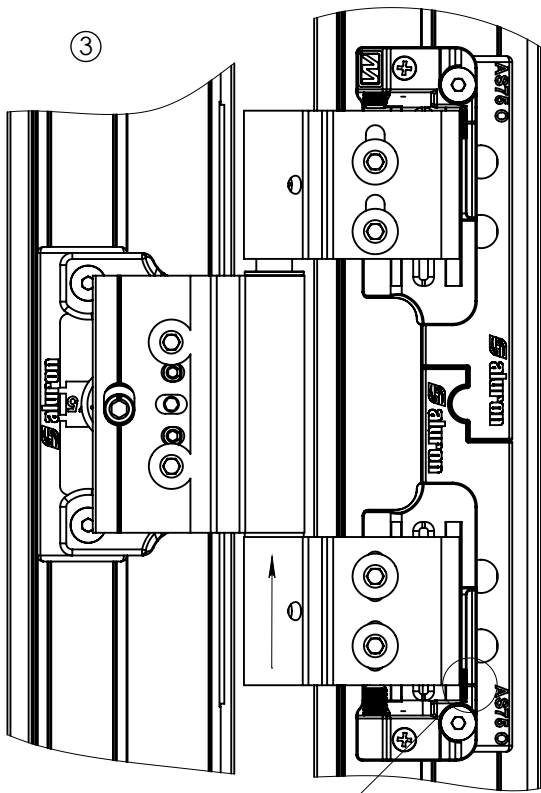
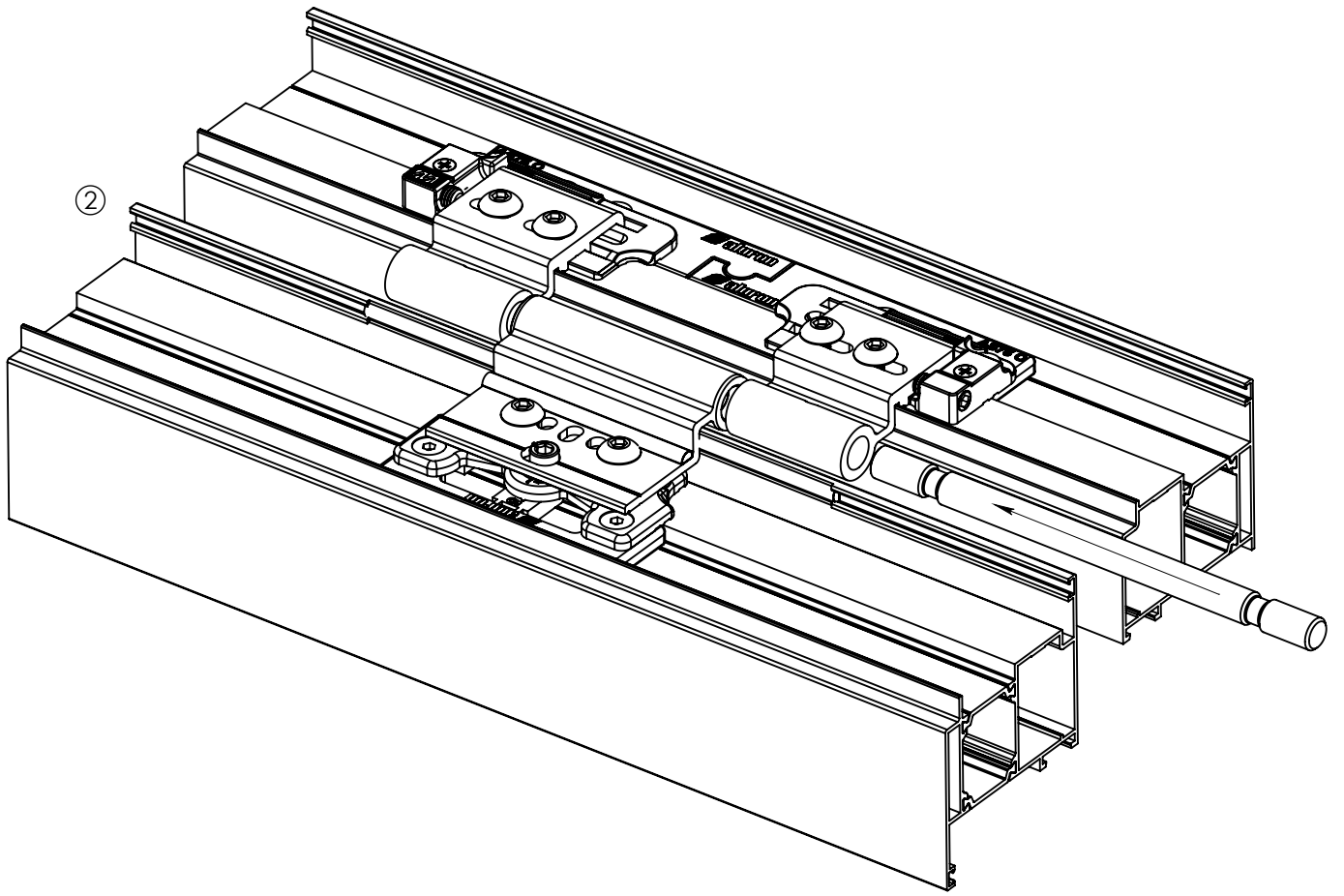
⑥

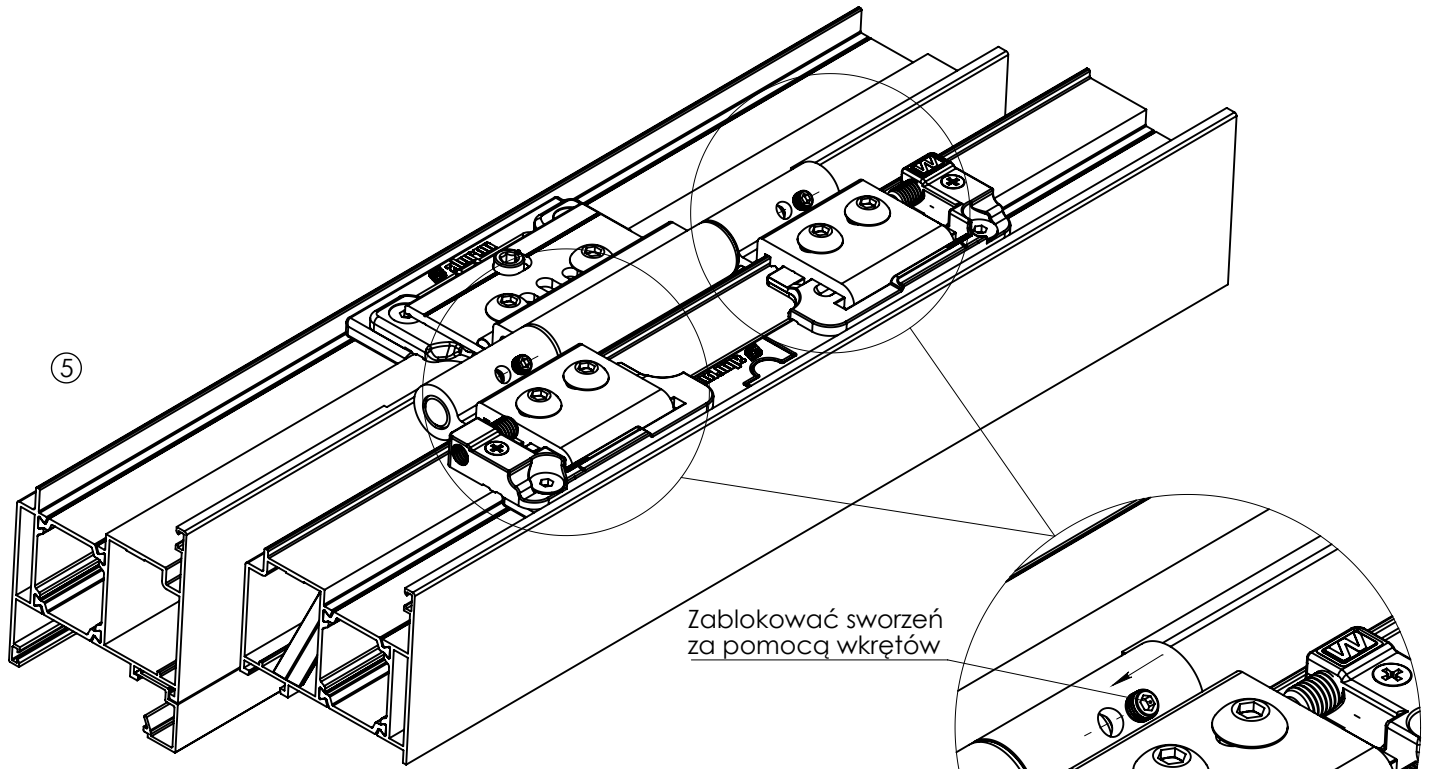
Dokręcić śruby (6-8Nm)

Drzwi otwierane na zewnątrz / do wewnątrz

Montaż końcowy skrzydła drzwiowego z ościeżnicą:

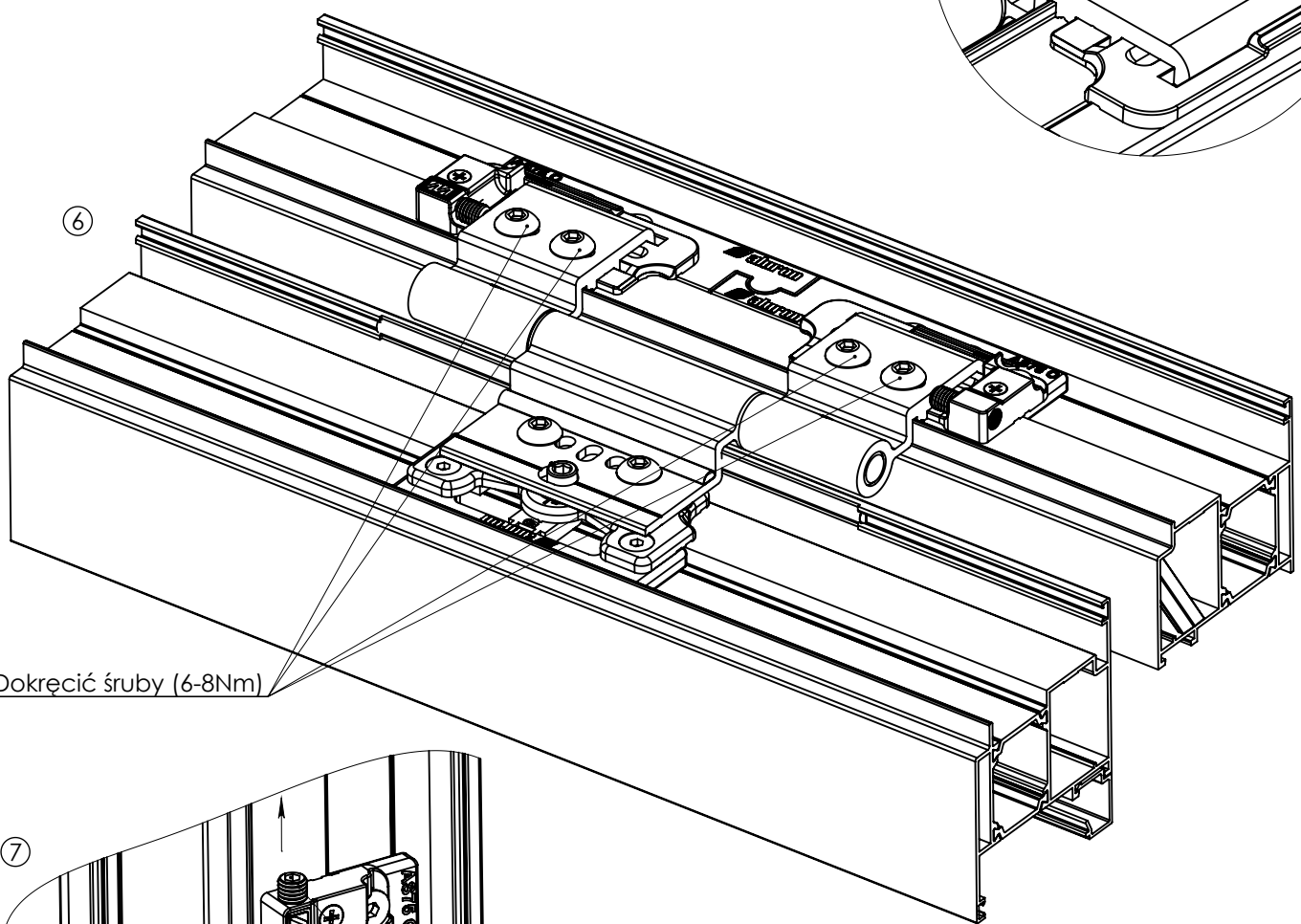






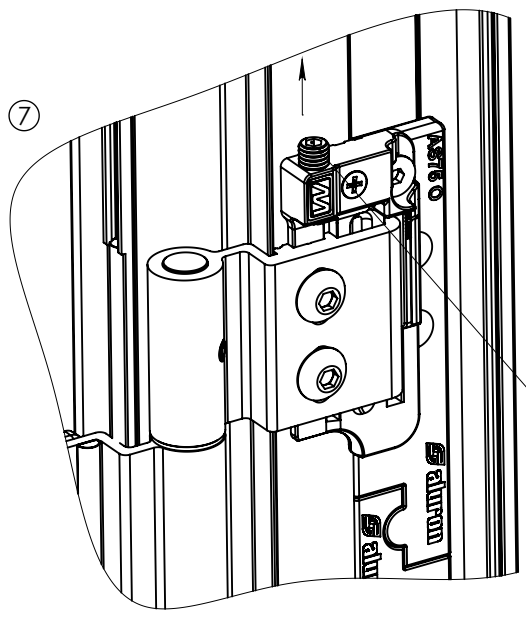
5

Zablokować sworzeń
za pomocą wkrętów



6

Dokręcić śruby (6-8Nm)



7

Poluzować górny wkręt, lub zupełnie
wykręcić po zamontowaniu zawiasu.