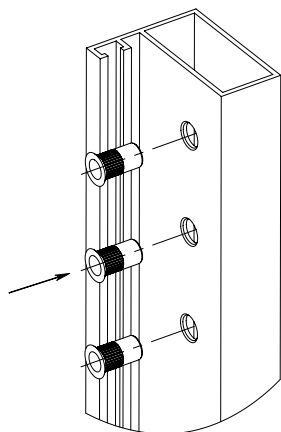
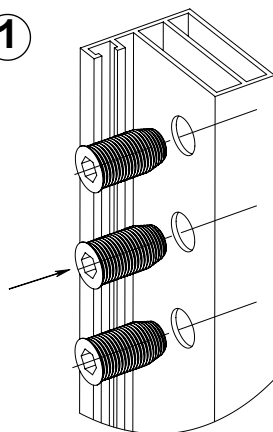


INSTRUKCJA MONTAŻU ZAWIASU DO TAFLI SZKLANEJ WALA WT

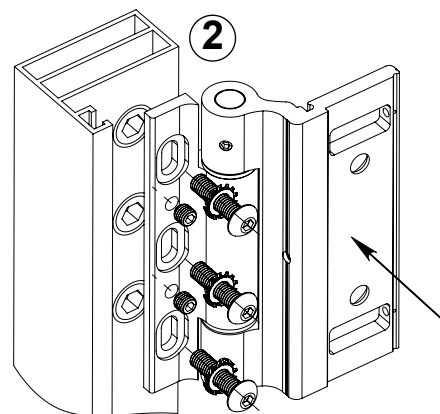


1

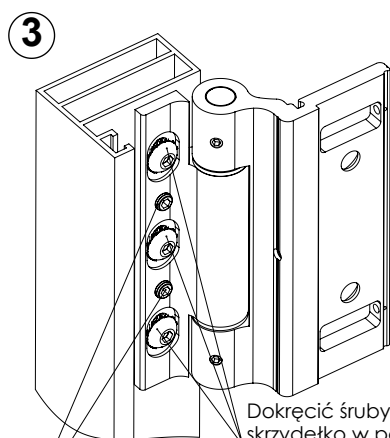


Dla profili z jedną ścianką zagnieść nitonakrętki M5.

Dla profili z 2 i więcej ściankami wkręcić dyble.

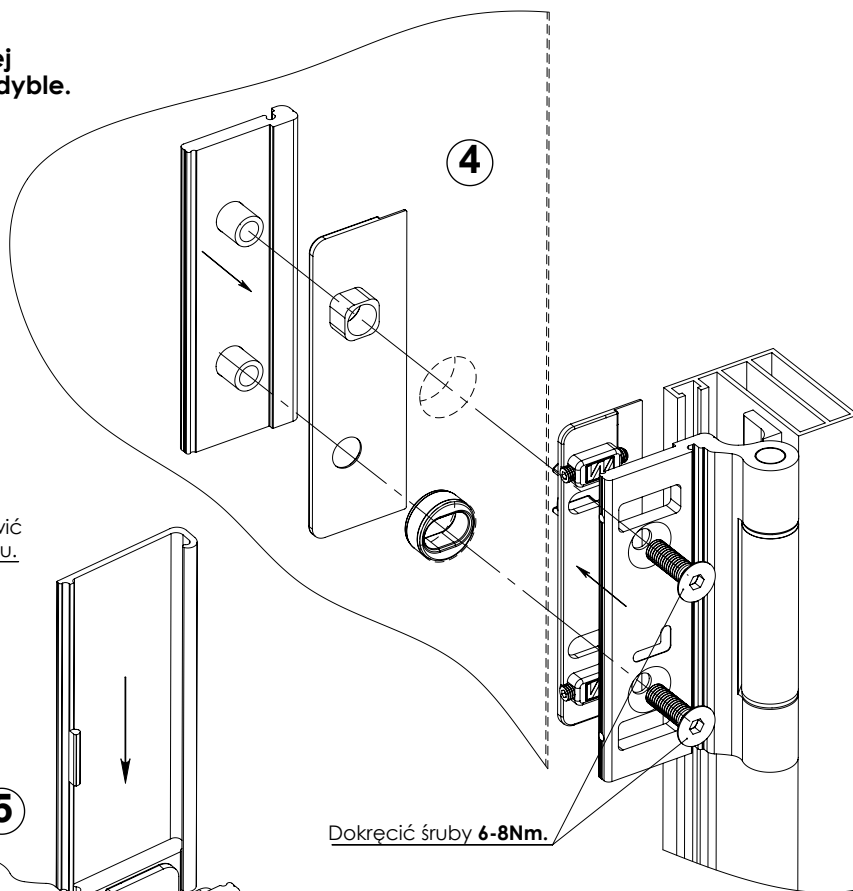


2



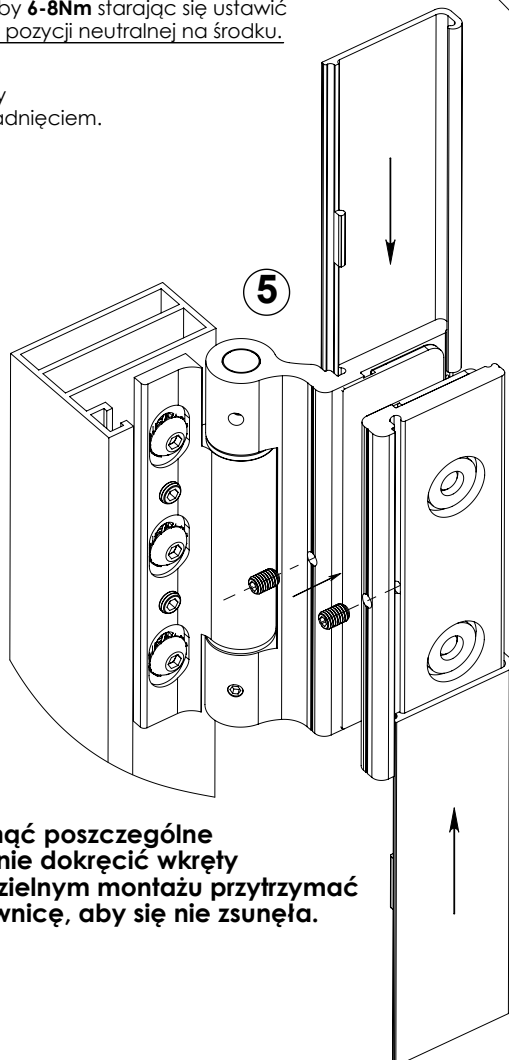
Dokręcić śruby 6-8Nm starając się ustawić skrzydełko w pozycji neutralnej na środku.

Dodatkowo dokręcić wkręty zabezpieczające przed opadnięciem.



4

Dokręcić śruby 6-8Nm.



5

Przy otwartej tafli nasunąć poszczególne maskownice, a następnie dokręcić wkręty blokujące. Przy samodzielnym montażu przytrzymać należy palcem maskownicę, aby się nie zsunęła.